



Produktkatalog

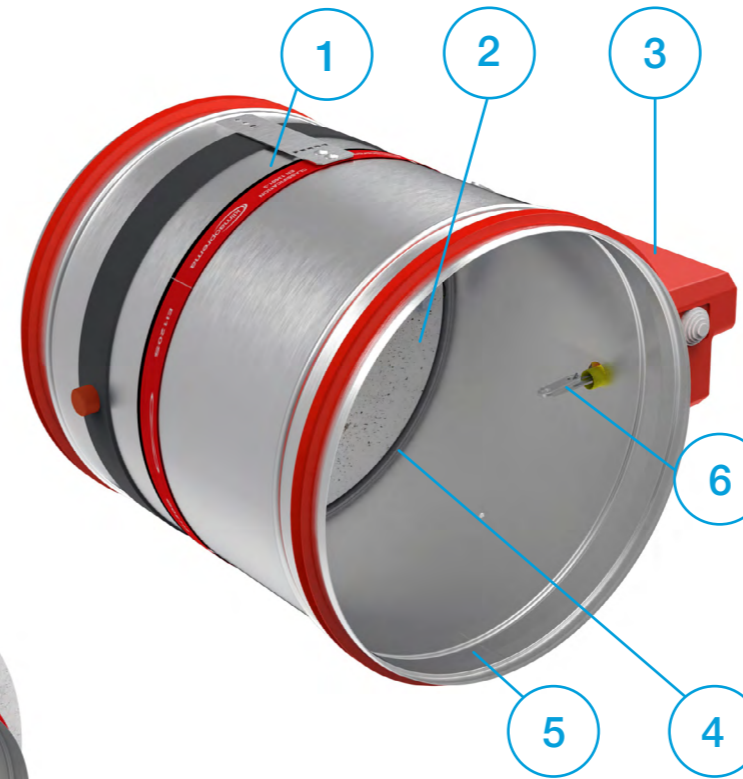
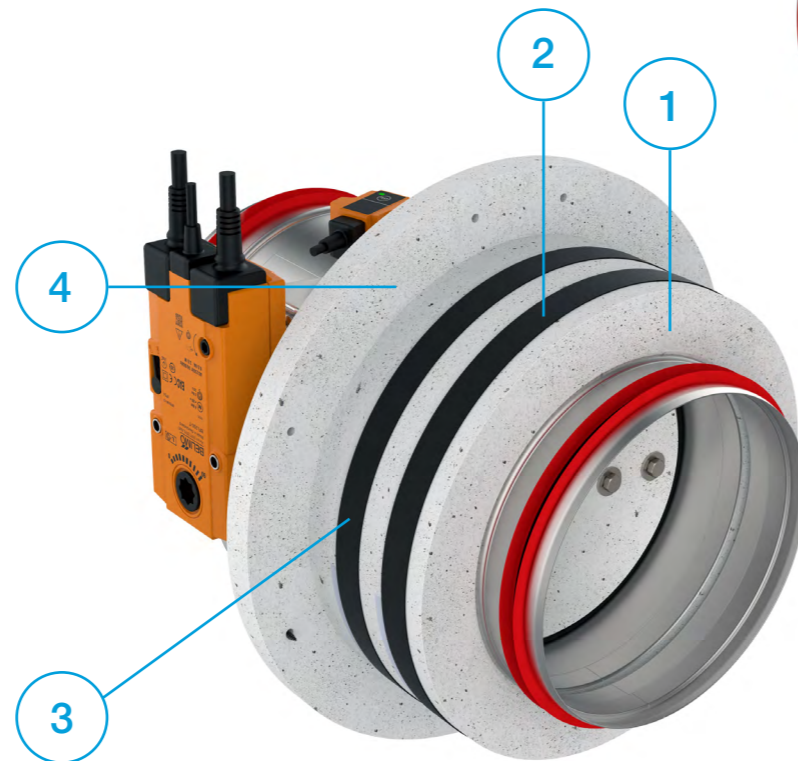
FDC

Brandschutzklappe

Brandschutz

Version 2.4.8
Ausgabedatum: 27.10.2022.

1. Gipsschichten
2. Intumeszierender Streifen
3. Kaltrauchdichtung
4. Liegefläche



1. Gehäuse aus verzinktem Stahlblech
2. Feuerbeständiges Klappenblatt
3. Antrieb
4. Intumeszierende Verbindung
5. Anschluss flansche
6. Thermische Sicherung

- ▼ [PRODUKTÜBERSICHT](#)
- ▼ [ABMESSUNGEN](#)
- ▼ [INSTALLATION](#)
- ▼ [ANTRIEBE](#)
- ▼ [ZUBEHÖR](#)
- ▼ [ERSETZUNGEN](#)
- ▼ [WARTUNG UND BETRIEB](#)

PRODUKTÜBERSICHT

Brandschutzklappen verhindern die Ausbreitung von Feuer durch Lüftungskanäle zwischen Brandzonen. Brandschutzklappen bestehen aus einem zylindrischen Gehäuse, einer Kalziumsilikatlamelle, einem Absperrmechanismus außerhalb des Luftstroms und einem manuellen, elektromagnetischen oder motorischen Antrieb.

Brandschutzklappengehäuse besteht aus verzinktem Stahlblech. Varianten aus Edelstahl und pulverbeschichtetem Stahl sind ebenfalls erhältlich. Kalziumsilikatlamelle ist mit Messinglagern und Dichtungen aus Polyurethan und Elastomergummi ausgestattet.

Brandschutzklappen FDC25 werden bis zur Größe d315 hergestellt und haben ein 25 mm dickes Klappenblatt. Brandschutzklappen FDC40 werden in Größen von d355 bis d800 hergestellt und haben ein 40 mm dickes Klappenblatt. FDC25-Brandschutzklappen sind mit dem manuellen Mechanismus R25 und FDC40 sind mit dem manuellen Mechanismus R40 ausgestattet.

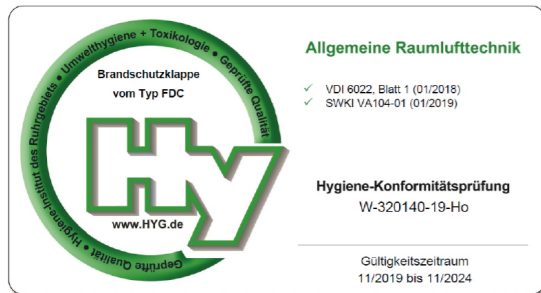
Der manuelle Federrücklaufmechanismus ist mit einer Thermosicherung ausgestattet, die automatisch ausgelöst wird, wenn die Temperatur im Inneren des Kanals 72 °C erreicht. Sie kann auch manuell durch Drücken des Knopfes am Mechanismus aktiviert werden.

Zubehör zur Zusatzausstattung für manuelle Mechanismen gehören Endkontaktschalter zur Signalisierung der Klappenstellung. Elektromagnetische Antriebe verfügen über einen Federrücklaufmechanismus mit Elektromagnet zur Fernbetätigung. Zur Zusatzausstattung des elektromagnetischen Antriebs gehören Endschalter zur Signalisierung der Klappenstellung. Die Wiedereinschaltung des elektromagnetischen Antriebs erfolgt manuell.

Brandschutzklappen mit elektrischen Antrieben sind mit Belimo-Stellantrieben in 24 V- oder 230 V-Ausführung ausgestattet. Die Ansteuerung von Brandschutzklappen mit elektrischen Antrieben kann über eine 72 °C oder 95 °C Thermosicherung oder ferngesteuert über ein Steuersignal erfolgen. Die Rearmierung der elektrischen Brandschutzklappe kann ebenfalls über ein Steuersignal aus der Ferne erfolgen. Alle elektrischen Antriebe sind mit Endschaltern zur Stellungssignalisierung ausgestattet.

ATEX-zertifizierte Versionen von Brandschutzklappen können mit Schischek 24 V / 230 V Elektroantrieben geliefert werden, die für die Installation in explosionsgefährdeten Bereichen zugelassen sind.

Alle Brandschutzklappen sind nach der EN 1751 auf Luftdichtheit geprüft und behalten die Leckageklasse 3 am geschlossenen Klappenblatt und die Klasse C an der Gehäuseluftleckage.



- ▼ [PRODUKTÜBERSICHT](#)
- ▼ [ABMESSUNGEN](#)
- ▼ [INSTALLATION](#)
- ▼ [ANTRIEBE](#)
- ▼ [ZUBEHÖR](#)
- ▼ [ERSETZUNGEN](#)
- ▼ [WARTUNG UND BETRIEB](#)

PRÜFUNGEN UND ZERTIFIKATE

Alle unsere Klappen werden einer Reihe von Prüfungen durch offizielle Prüfinstitute unterzogen. Die Berichte über diese Prüfungen bilden die Grundlage für die Zulassungen unserer Klappen. Klimaoprema Brandschutzklappen sind auch für den Einbau in Gebäuden mit hohen hygienischen Anforderungen wie Krankenhäuser, Kliniken und pharmazeutische Bereiche geeignet. Um dies zu bestätigen, werden unsere Produkte von einem unabhängigen Hygieneinstitut mit Sitz in Gelsenkirchen, Ruhr, geprüft und entsprechen den Richtlinien und Vorgaben der VDI 6022.

Unser FDC-Dämpfer enthält ein EPD-Zertifikat. EPD oder Environmental Product Declaration ist ein Dokument, das die Leistung oder Auswirkung eines Produkts oder Materials auf die Umwelt während seiner Lebensdauer transparent kommuniziert. Die EPD ist in der Regel fünf Jahre gültig und wird nach den einschlägigen Normen erstellt. Die EPD wird gemäß EN 15804+A2 & ISO 14025/ ISO 21930 erstellt.



[FDC Environmental Product Declaration](#)

FEUERBESTÄNDIGKEIT KLASSTIFIZIERUNG

Der Feuerwiderstand von FDC wird nach EN 1366-2 "Feuerwiderstandsprüfungen für betriebstechnische Anlagen - Teil 2: Brandschutzklappen" geprüft. Die Klassifizierung der Brandschutzklappen ist nach EN 13501-3 "Brandschutzklassifizierung von Bauprodukten und Bauelementen" definiert

Der Einbau ist sowohl in der vertikalen als auch in der horizontalen Drehachse des Klappenblattes zulässig (mit dem Achswinkel 0 - 360°). Die Feuerbeständigkeit der Brandschutzklappe hängt von der Klassifizierung der Wände oder Decken ab. Der Einbau der Produkte in Wände oder Decken ist nur gemäß der Leistungserklärung der Produkte zulässig. Es können auch Wände oder Decken mit höherem Feuerwiderstand verwendet werden. Die Brandschutzklappe sollte gemäß der Installationsanleitung installiert werden, die Sie in diesem Dokument finden.

Bitte beachten Sie die aktuelle Leistungserklärung:



www.klimaoprema.com/fdc/dop

Für weitere Informationen über Zertifikate besuchen Sie unsere Website:

www.klimaoprema.com/fdc

- E** - Integrität
- I** - Isolierung
- 120/90/60** - Klassifizierungszeit in Minuten
- S** - Rauchleckage
- ve** - Installation mit vertikaler Drehachse
- ho** - Installation mit horizontaler Drehachse
- i→o** - Brandverhaltenskriterien werden auf beiden Seiten erfüllt



TECHNISCHE DATEN

Brandschutzklappengehäuse werden aus verzinktem Stahlblech gefertigt, können aber auf Wunsch auch aus anderen Materialien hergestellt werden:

- Verzinkter Stahl und pulverbeschichtet
- Edelstahl EN 1.4401 (AISI 316)
- Edelstahl EN 1.4401 (AISI 316) und pulverbeschichtet

Brandschutzklappen für explosionsgefährdete Bereiche sind ebenfalls erhältlich

CLASS C EN1751

klimaoprema

USER MANUALS

1 CLASS C EN1751

2 SERIAL NUMBER: 201623500700001

3 PRODUCTION DATE: 11.03.2022

4 TYPE: FDC25 – d125 – R

5 DIMENSION: d125

6 ACT. MECHANISM: R

7 NOMINAL VOLTAGE: –

8 SIGNALISATION: No

9 LOCATION: IP42

10 FREE SPACE (dm²): 0.87

11 THERMAL FUSE: 72°C

12 EN15650:2010

13 EItt(Ve – Ho) S Cxx

14 For fire classification of product consult declaration of performance.

15 DOP 711/2020_12

16 EI60/90/120 (Ve Ho i < – > o)S 500Pa

CE 1812 17 1812 – CPR – 1161

PRODUCT MUST BE INSTALLED BY INSTRUCTIONS SUPPLIED BY MANUFACTURER

201623500700001

- ▼ PRODUKTÜBERSICHT
- ▼ ABMESSUNGEN
- ▼ INSTALLATION
- ▼ ANTRIEBE
- ▼ ZUBEHÖR
- ▼ ERSETZUNGEN
- ▼ WARTUNG UND BETRIEB

PRODUKTÜBERSICHT

BRANDSCHUTZKLAPPE - FDC

Produktetikett

- 1 - Klassifizierung der Gehäuseluftleckage
- 2 - Seriennummer
- 3 - Produktionsdatum
- 4 - Typ
- 5 - Abmessung der Brandschutzklappe
- 6 - Mechanismustyp
- 7 - Nennspannung
- 8 - Signalisierung (Endkontakte)
- 9 - IP Schutz
- 10 - Freiraum
- 11 - Temperatur der Thermosicherung
- 12 - Nummer der Europäischen Norm und Jahr der Veröffentlichung
- 13 - Leistungserklärung
- 14 - Klassifizierung nach EN 13501-3
- 15 - Barcode
- 16 - CE Marke

Produktspezifikationen

Nenngrößen FDC	100 - 800 mm
Gehäuselänge	380 mm
Temperaturbereich	-20 °C ... 50 °C
Freigabetemperatur	72 °C (standard) or 95 °C (optional mit elektrischem Stellantrieb)
Volumenstrombereich	bis zu 21700 m ³ /h
Differenzdruckbereich	bis zu 1000 Pa
Gehäuse-Luftleckage	Klasse C, EN 1751
Geschlossene Baldenluftleitung	Klasse 3, EN 1751
Anströmgeschwindigkeit	< 12 m/s
EC-Konformität	EN 13501-3, EN 1366-2, EN 15650, EN 1751, CPR no.305/2011
Leistungserklärung	DoP 711/2020_12

Druckverlust Tabelle

Druckabfallwerte werden mit den "Zeta"-Werten beschrieben für jede Größe angegeben. Der genaue Druckabfall in [Pa] wird nach folgender Formel berechnet:

$$\Delta p \text{ [Pa]} = \zeta * v^2 * 0,6$$

wobei ζ der Zeta-Wert aus den untenstehenden Tabellen ist, v die Luftstromgeschwindigkeit in [m/s]

FDC25	d100	d125	d160	d200	d250	d315
ζ	1,759	0,852	0,545	0,445	0,340	0,293

FDC40	d355	d400	d450	d500	d560	d630	d710	d800
ζ	0,428	0,389	0,344	0,325	0,312	0,232	0,206	0,179

Abmessungsbereich

	Durchmesser [mm]	Querschnitt [dm ²]	Netto-Fläche [dm ²]
FDC25	100	0,74	0,50
	125	1,17	0,87
	160	1,93	1,55
	200	3,05	2,56
	250	4,79	4,18
	315	7,64	6,87
	355	9,73	8,33
FDC40	400	12,37	10,79
	450	15,69	13,91
	500	19,39	17,41
	630	30,86	28,36
	710	39,24	36,42
	800	49,86	46,68

MODELLE

Gehäuse

FDC25

Zylindrische Brandschutzklappe mit 25 mm Klappenblatt und Brandklassifizierung bis EI120S. Größenbereich von d100 bis d315.

FDC40

Zylindrische Brandschutzklappe mit 40 mm Klappenblatt und Brandklassifizierung bis EI120S. Die Größen reichen von d355 bis d800.

FDC25-APP

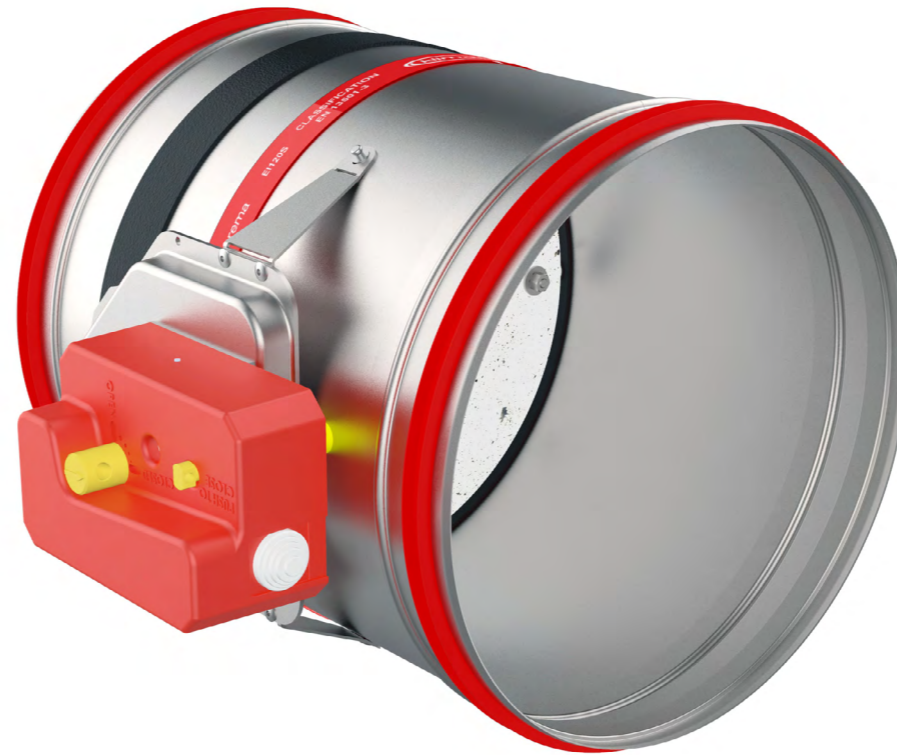
Zylindrische Brandschutzklappe mit integriertem Einbaurahmen Applique mit 25 mm Klappenblatt und Brandklassifizierung bis EI90S. Größenbereich von d100 bis d315.

FDC25-MF1/MF2

Zylindrische Brandschutzklappe mit integriertem Einbaurahmen MF1/MF2 mit 25 mm Klappenblatt und Brandklassifizierung bis EI60S. Die Größen reichen von d100 bis d315.

FDC40-MF2

Brandschutzklappe mit integriertem Einbaurahmen MF2 mit 40 mm Klappenblatt und Brandklassifizierung bis EI90S. Größenbereich von d355 bis d800.



- ▼ [PRODUKTÜBERSICHT](#)
- ▼ [ABMESSUNGEN](#)
- ▼ [INSTALLATION](#)
- ▼ [ANTRIEBE](#)
- ▼ [ZUBEHÖR](#)
- ▼ [ERSETZUNGEN](#)
- ▼ [WARTUNG UND BETRIEB](#)

Antriebe

R (R-S)

Manuelle Betätigungseinrichtung, optional mit Endschaltern (R-S). Im Brandfall schließt die Brandschutzklappe automatisch. Das Schließen der Klappe kann entweder durch Schmelzen der Thermosicherung oder durch manuelle Betätigung am Stellantrieb ausgelöst werden. Nach dem Schließen ist das Klappenblatt in geschlossener Stellung verriegelt und kann nur manuell geöffnet werden. Der Schmelzpunkt der Thermosicherung beträgt 72 °C.

EMS-S

Elektromagnetische Betätigungsmechanik, serienmäßig mit Endschaltern. Im Brandfall schließt die Brandschutzklappe automatisch. Das Schließen der Klappe kann entweder durch das Schmelzen der Thermosicherung oder aus der Ferne durch Auslösen des Elektromagneten ausgelöst werden. Der Elektromagnet steht ständig unter Spannung und aktiviert das Schließen des Klappenblattes bei Stromunterbrechung. Nach dem Schließen ist das Klappenblatt in der geschlossenen Position verriegelt und kann nur manuell geöffnet werden. Der Schmelzpunkt der Thermosicherung liegt bei 72 °C.

M230-S

Belimo 230 V elektromotorischer Antrieb, mit integrierten Endschaltern. Im Brandfall schließt die Brandschutzklappe automatisch. Das Schließen der Klappe kann entweder durch die thermoelektrische Auslöseeinrichtung oder durch Ansteuerung des Elektromotors aus der Ferne ausgelöst werden. Nach dem Schließen ist das Klappenblatt in der geschlossenen Position verriegelt und kann durch ein Signal an den Elektromotor geöffnet werden. Der thermoelektrische Auslösepunkt beträgt standardmäßig 72 °C, optional 95 °C.

M24-S

Das Schließen der Klappe kann entweder durch die thermoelektrische end switches. In case of fire, the fire damper closes automatically. Nach dem Schließen ist das Klappenblatt in der geschlossenen Position verriegelt kann durch ein Signal an den Elektromotor geöffnet werden. Der thermoelektrische Auslösepunkt beträgt standardmäßig 72 °C, optional 95 °C.

M24-S-ST

Belimo 24-V-Elektromotorantrieb, mit integrierten Endschaltern. Im Brandfall schließt die Brandschutzklappe automatisch. Das Schließen der Klappe kann entweder durch die thermoelektrische Auslöseeinrichtung oder durch Ansteuerung des Elektromotors aus der Ferne ausgelöst werden. Nach dem Schließen ist das Klappenblatt in der geschlossenen Position verriegelt und kann durch ein Signal an den Elektromotor geöffnet werden. Standardmäßig liegt der thermoelektrische Auslösepunkt bei 72 °C, optional 95 °C. Der Stellantrieb ist zusätzlich mit einem Anschlussstecker zur einfachen Verbindung mit Stromversorgungs- und Kommunikationsmodulen ausgestattet.

EX

ATEX-zertifizierte Brandschutzklappen sind mit Schischek ExMax-Antrieben, Exbox-TT Thermoschaltern und ExBox-Anschlusskästen ausgestattet. Optional kann das Gehäuse in Edelstahl AISI 316 gefertigt werden.

Bestellschlüssel

(1) Klappenart (2) Abmessung (3) Mechanismus Typ (4) Montiertes Zubehör

FDC25 - d250 - M230-S - IH

- | | |
|--|--|
| <p>(1) FDC25 - d100 bis d315
 FDC40 - d355 bis d800
 FDC25-APP - d100 bis d315
 FDC25-MF1 - d100 bis d315
 FDC25-MF2 - d100 bis d315
 FDC40-MF2 - d355 bis d800</p> <p>(2) Klappen-Durchmesser
 d100 bis d800</p> | <p>(3) R - Handantrieb
 R-S - Handantrieb mit Endschaltern
 M230-S - elektrischer Antrieb AC/DC 230 V
 M24-S - elektrischer Antrieb AC/DC 24 V
 M24-S-ST - elektrischer Antrieb AC/DC24 V mit Anschlussstecker
 EMS-S - elektromagnetischer Antrieb
 EX - ATEX klassifiziert Schischek 230/24 V elektrischer Stellantrieb</p> <p>(4) IH - Inspektionsöffnung</p> |
|--|--|

FDC25 / FDC40-R (handantrieb)

- Automatische Schließung, wenn die Temperatur im Kanal 72 °C überschreitet
- Manuelle Nachrüstung mit Griff
- Manuelle Entriegelung möglich für die regelmäßige Prüfung der Brandschutzklappe
- Optional mit Endlagenschaltern (-R-S)
- FDC25 Brandschutzklappen sind mit dem Handantrieb R25 ausgestattet
- FDC40 Brandschutzklappen sind mit dem Handantrieb R40 ausgestattet



	FDC25-R							FDC40-R						
Ød [mm]	100	125	160	200	250	315	355	400	450	500	560	630	710	800
Gewicht [kg]	3,8	4,2	4,7	5,4	6,3	7,7	11,9	13,5	15,4	17,5	20,4	23,6	27,7	33,7
K [mm]	120	128	140	155	176	204	221	242	265	289	317	351	389	433

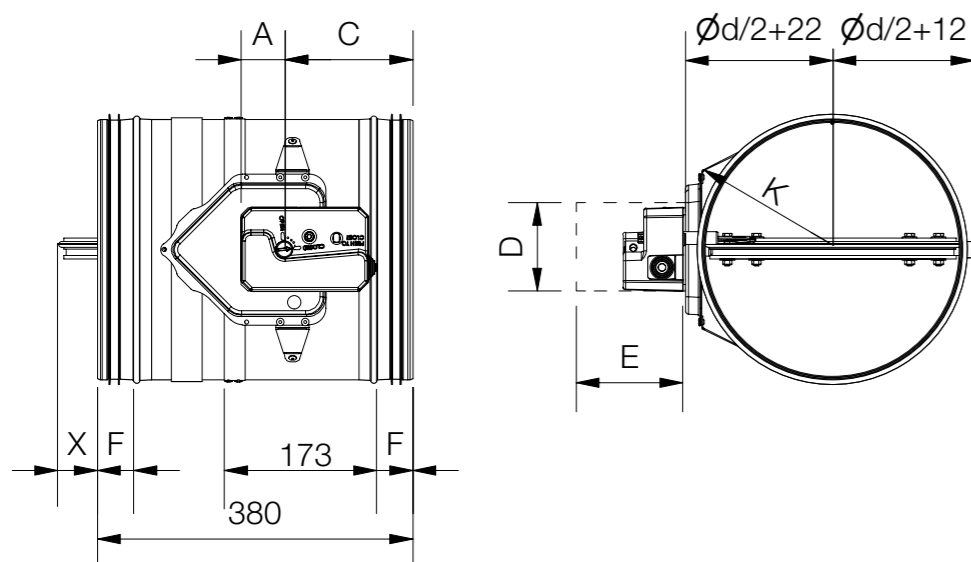
*K - Maß der minimalen Einbauöffnung

- ▼ [PRODUKTÜBERSICHT](#)
- ▼ [ABMESSUNGEN](#)
- ▼ [INSTALLATION](#)
- ▼ [ANTRIEBE](#)
- ▼ [ZUBEHÖR](#)
- ▼ [ERSETZUNGEN](#)
- ▼ [WARTUNG UND BETRIEB](#)

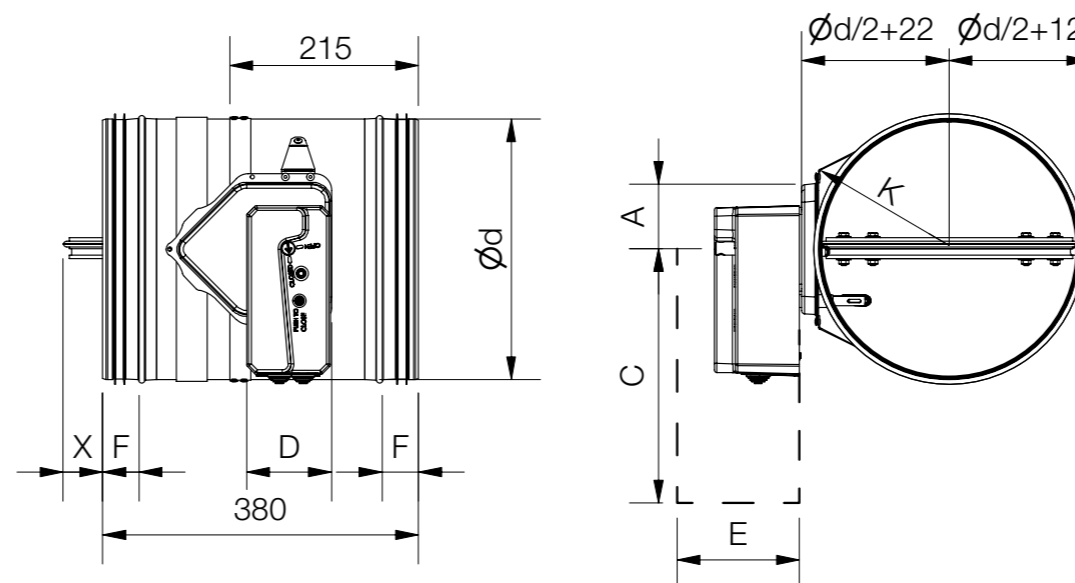
ABMESSUNGEN

BRANDSCHUTZKLAPPE - FDC

FDC25-R25 (bis zu d315)



FDC40-R40 (d355 bis zu d800)



Produkt	A [mm]	C [mm]	D [mm]	E [mm]	F [mm]
FDC 25	55	150	105	150	42
FDC 40	55	200	105	200	42

Länge des Klappenblattes außerhalb des Gehäuses (Y-Maß auf der Vorderseite)

$$Y = (\text{Ød}/2) - 110 \text{ [mm]}$$

* Wenn der Dämpfer größer als Ø540 ist, verwenden Sie die Formel (X-Maß auf der Rückseite)

$$X = (\text{Ød}/2) - 270 \text{ [mm]}$$

FDC25 / FDC40-EMS (Magnetantrieb)

- Federrücklaufantrieb mit integrierten Endschaltern und thermoelektrischem Auslösemechanismus (72 °C)
- Manuelle Aufrüstung mit Griff
- Mögliches Schließen mit Magnet
- Manuelles Schließen möglich
- EMS-Magnetantrieb steht ständig unter Spannung. Der Stellantrieb wird ausgelöst, wenn die Stromversorgung unterbrochen wird oder die Thermo­sicherung geschmolzen ist.



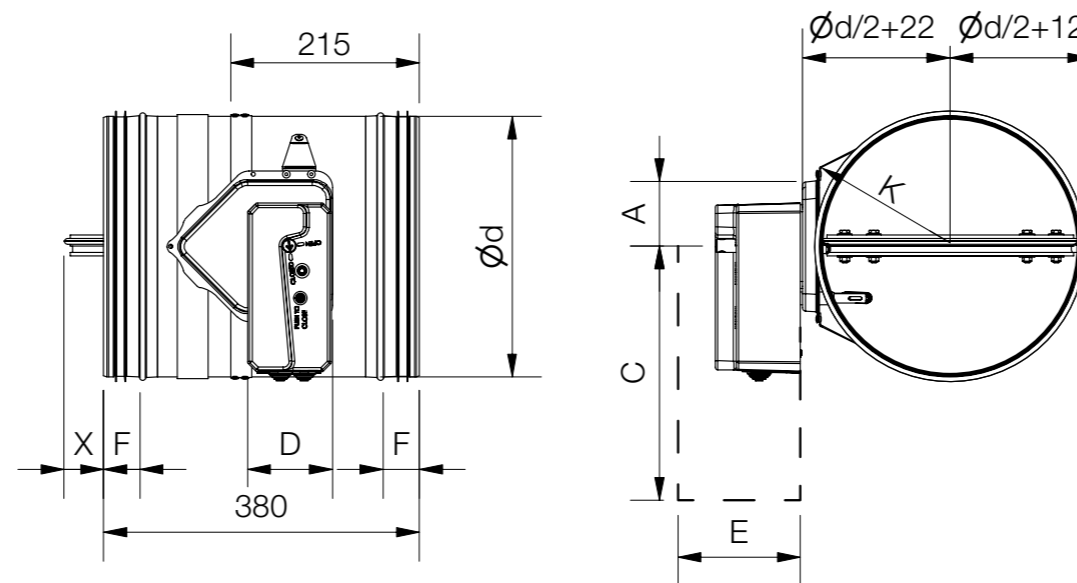
	FDC25-EMS							FDC40-EMS						
Ød [mm]	100	125	160	200	250	315	355	400	450	500	560	630	710	800
Gewicht [kg]	5,3	5,7	6,2	6,9	7,8	9,2	12,2	13,8	15,7	17,8	20,7	23,9	28	34
K [mm]	120	128	140	155	176	204	221	242	265	289	317	351	389	433

*K - Maß der minimalen Einbauöffnung

- ▶ [PRODUKTÜBERSICHT](#)
- ▶ [ABMESSUNGEN](#)
- ▶ [INSTALLATION](#)
- ▶ [ANTRIEBE](#)
- ▶ [ZUBEHÖR](#)
- ▶ [ERSETZUNGEN](#)
- ▶ [WARTUNG UND BETRIEB](#)

↻ ABMESSUNGEN

BRANDSCHUTZKLAPPE - FDC



Produkt	A [mm]	C [mm]	D [mm]	E [mm]	F [mm]
FDC 25	55	150	105	150	42
FDC 40	55	200	105	200	42

Länge des Klappenblattes außerhalb des Gehäuses (Y-Maß auf der Vorderseite)

$$Y = (\text{Ød}/2) - 110 \text{ [mm]}$$

* Wenn der Dämpfer größer als Ø540 ist, verwenden Sie die Formel (X-Maß auf der Rückseite)

$$X = (\text{Ød}/2) - 270 \text{ [mm]}$$

FDC25 / FDC40-M (elektrischer Stellantrieb)

- Thermoelektrische Aktivierung (72 ° C), mit elektrischem Antrieb und die Rückstellfeder
- Integrated end switches
- Fully automatic operation
- Optional 95 ° C thermoelektrische Auslöseeinrichtung für Warmluftanlagen



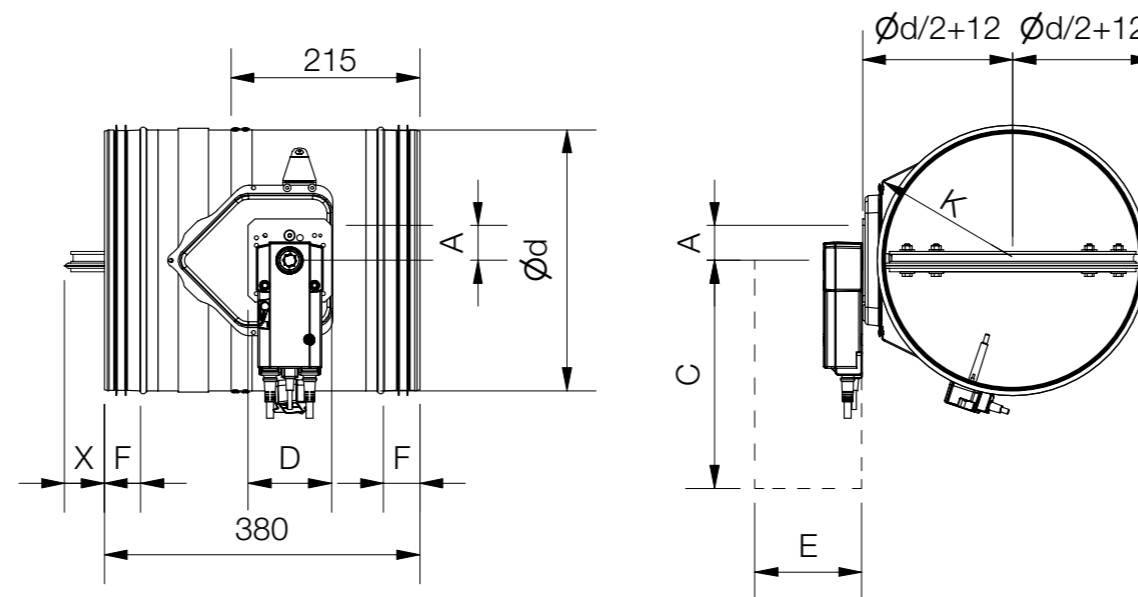
	FDC25-M						FDC40-M							
Ød [mm]	100	125	160	200	250	315	355	400	450	500	560	630	710	800
Gewicht [kg]	4,5	4,9	5,4	6,1	7	8,4	11,7	13,3	15,2	17,3	20,2	23,4	29,1	35,1
Mechanismus Typ	BFL	BFL	BFL	BFL	BFL	BFL	BFN	BFN	BFN	BFN	BFN	BFN	BF	BF
K [mm]	120	128	140	155	176	204	221	242	265	289	317	351	389	433

*K - Maß der minimalen Einbauöffnung

- ▼ [PRODUKTÜBERSICHT](#)
- ▼ [ABMESSUNGEN](#)
- ▼ [INSTALLATION](#)
- ▼ [ANTRIEBE](#)
- ▼ [ZUBEHÖR](#)
- ▼ [ERSETZUNGEN](#)
- ▼ [WARTUNG UND BETRIEB](#)

ABMESSUNGEN

BRANDSCHUTZKLAPPE - FDC



Produkt	A [mm]	C [mm]	D [mm]	E [mm]
BFL (M)	25	200	90	120
BFN (M)	25	225	100	120
BF (M)*	50	250	100	120

Produkt	F [mm]
FDC 25	42
FDC 40	42

Länge des Klappenblattes außerhalb des Gehäuses (Y-Maß auf der Vorderseite)

$Y = (\text{Ød}/2) - 110$ [mm]

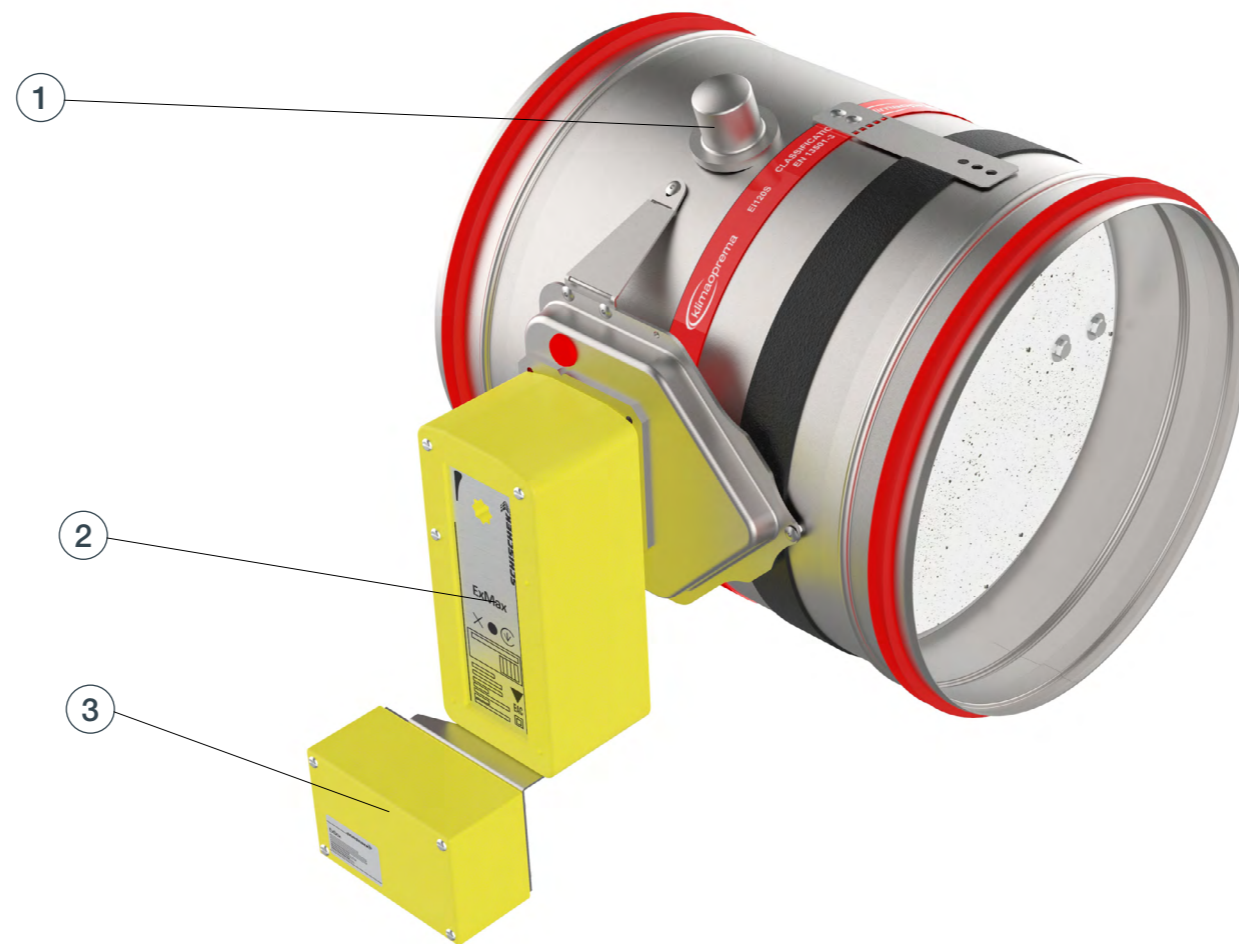
* Wenn der Dämpfer größer als Ø540 ist, verwenden Sie die Formel (X-Maß auf der Rückseite)

$X = (\text{Ød}/2) - 270$ [mm]

FD25/FD40 - EX (electric actuator)

- Thermoelektrische Auslösevorrichtung (72 °C) mit elektrischem Antrieb und Rückstellfeder
- Integrierte Endschalter
- Vollautomatischer Betrieb
- Die EX-Version des Dämpfers wird geliefert mit:
 - 1) Sicherheitstemporauslöser Schischek ExPro-TT
 - 2) Elektrischer Stellantrieb Schischek ExMax-5.10-BF
 - 3) Anschlusskasten Schischek ExBox-BF

Weitere Informationen finden Sie [auf Seite 43](#).



	FDC25-EX							FDC40-EX						
Ød [mm]	100	125	160	200	250	315	355	400	450	500	560	630	710	800
Weight [kg]	7,9	8,3	8,8	9,5	10,4	11,8	14,8	16,4	18,3	20,4	23,1	26,5	30,6	36,6
Actuator type	ATEX rated Schischek 24/230 V electric actuator+ExPro-TT+ExBox-BF													
K [mm]	120	128	140	155	176	204	221	242	265	289	317	351	389	433

*K - Dimension of the minimum installation opening

- ▼ [PRODUKTÜBERSICHT](#)
- ▼ [ABMESSUNGEN](#)
- ▼ [INSTALLATION](#)
- ▼ [ANTRIEBE](#)
- ▼ [ZUBEHÖR](#)
- ▼ [ERSETZUNGEN](#)
- ▼ [WARTUNG UND BETRIEB](#)

ABMESSUNGEN

BRANDSCHUTZKLAPPE - FDC

Ex classification of product:

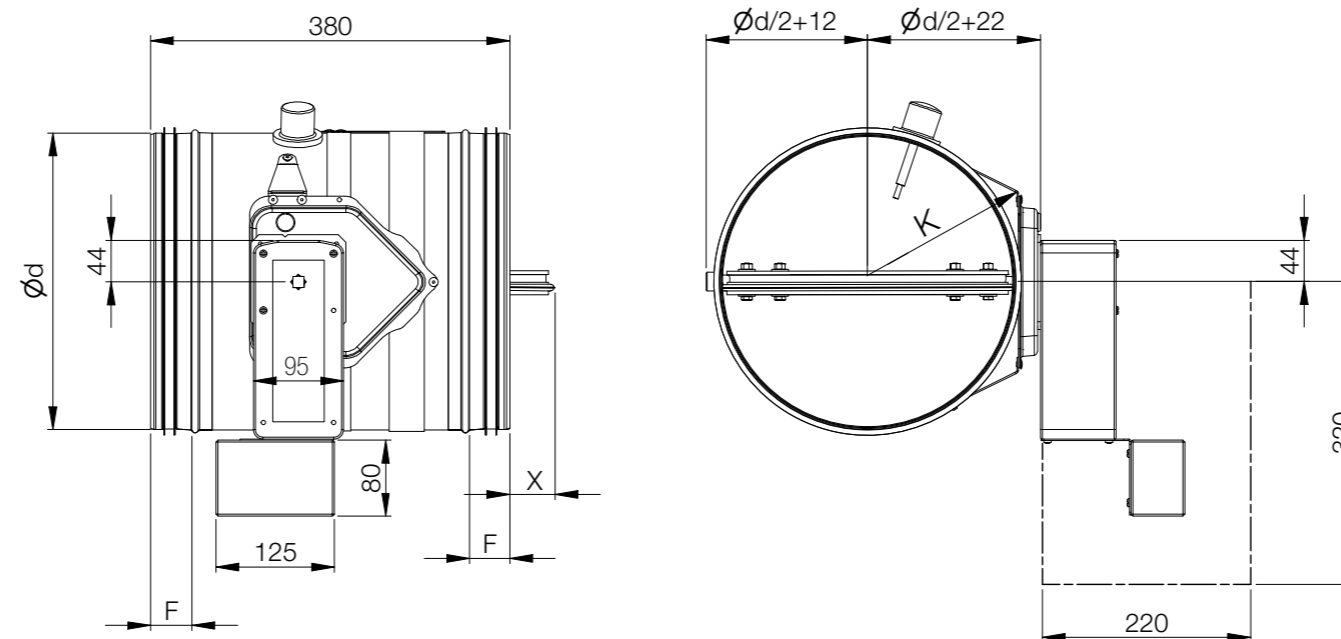
Ex II 2G Ex h IIC T6 Gb

Ex II 2D Ex h IIIC T80°C Db

Weitere Informationen zur Ex-Klassifizierung finden Sie auf der Website: [ATEX classification](#)
 Nummer der Baumusterprüfbescheinigung: FIDI 21 ATEX D059. Das Gerät erfüllt die grundlegenden Gesundheits- und Sicherheitsanforderungen in Bezug auf die Konstruktion und den Bau von Geräten, die für den Einsatz in explosionsgefährdeten Bereichen vorgesehen sind, die in Anhang VIII der Richtlinie ATEX 2014/34/EU angegeben sind.

Bitte konsultieren Sie die aktuelle Konformitätserklärung auf unserer Website:

www.klimaoprema.com/FD-EX_Doc



Model	F [mm]
FDC 25	42
FDC 40	42

Länge des Klappenblattes außerhalb des Gehäuses (Y-Maß auf der Vorderseite)

$$Y=(\text{Ød}/2)-110 \text{ [mm]}$$

* Wenn der Dämpfer größer als Ø540 ist, verwenden Sie die Formel (X-Maß auf der Rückseite)

$$X=(\text{Ød}/2)-270 \text{ [mm]}$$

FDC25-APP Applique Einbaurahmen

- Applique ist ein Einbaurahmen für den schnellen und einfachen Einbau in starre und flexible Wände
- Hergestellt aus Kalziumsilikatplatten
- Schnelle Wandmontage mit Schrauben
- Werkseitig an der Brandschutzklappe montiert



- ▶ [PRODUKTÜBERSICHT](#)
- ▶ [ABMESSUNGEN](#)
- ▶ [INSTALLATION](#)
- ▶ [ANTRIEBE](#)
- ▶ [ZUBEHÖR](#)
- ▶ [ERSETZUNGEN](#)
- ▶ [WARTUNG UND BETRIEB](#)

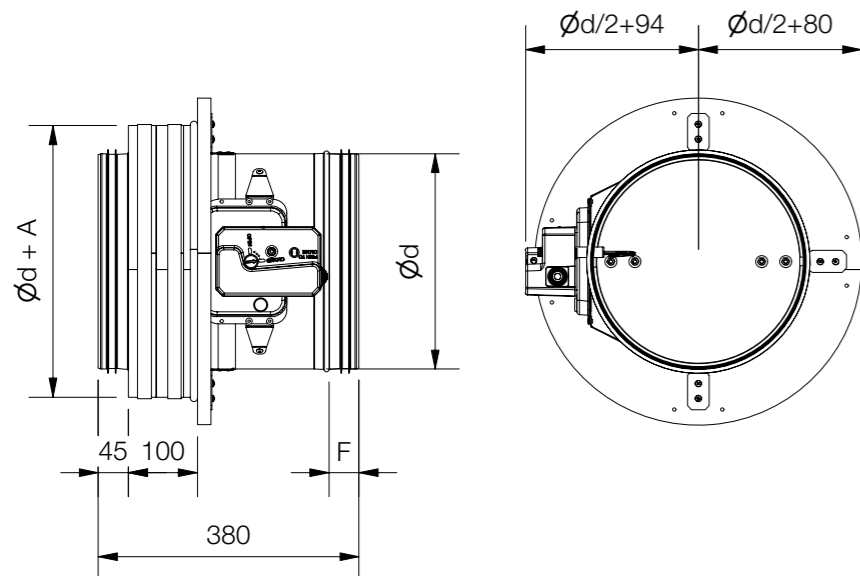
	FDC25-APP-R						FDC25-APP-EMS						FDC25-APP-M					
Ød [mm]	100	125	160	200	250	315	100	125	160	200	250	315	100	125	160	200	250	315
Gewicht [kg]	6,2	6,7	7,8	8,5	10,1	12,3	7,7	8,2	9,3	10	11,6	13,8	6,9	7,4	8,5	9,2	10,8	13

ABMESSUNGEN

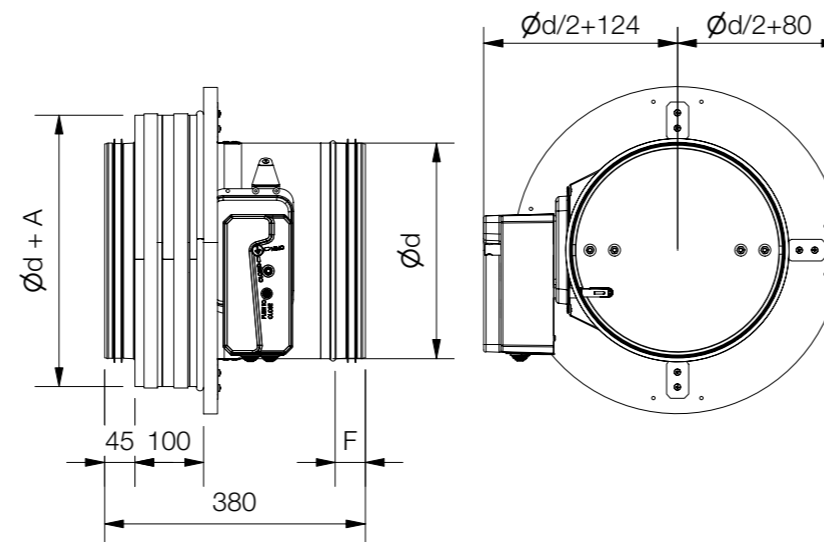
Durchmesser Dämpfer Ød[mm]	Applique Rahmendurchmesser Ød + A [mm]
100	Ød + 105 mm
125 - 160	Ød + 95 mm
200 - 315	Ød + 80 mm

Product	F [mm]
FDC 25	42
FDC 40	42

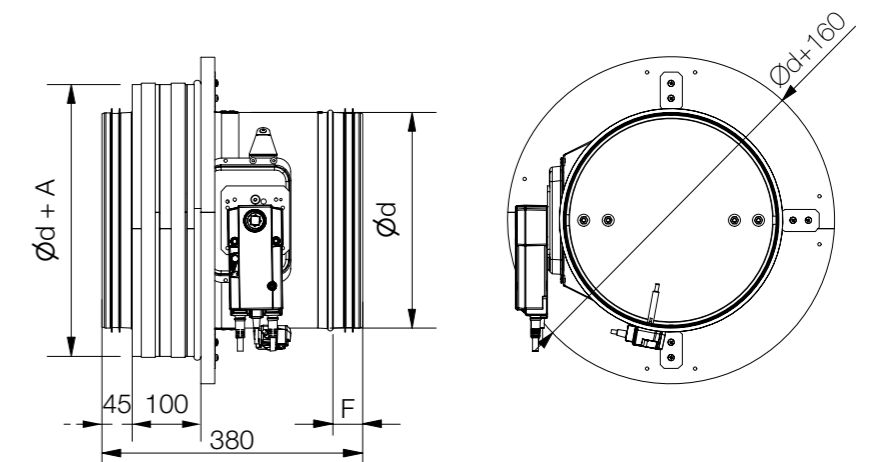
FDC25-APP-R



FDC25-APP-EMS



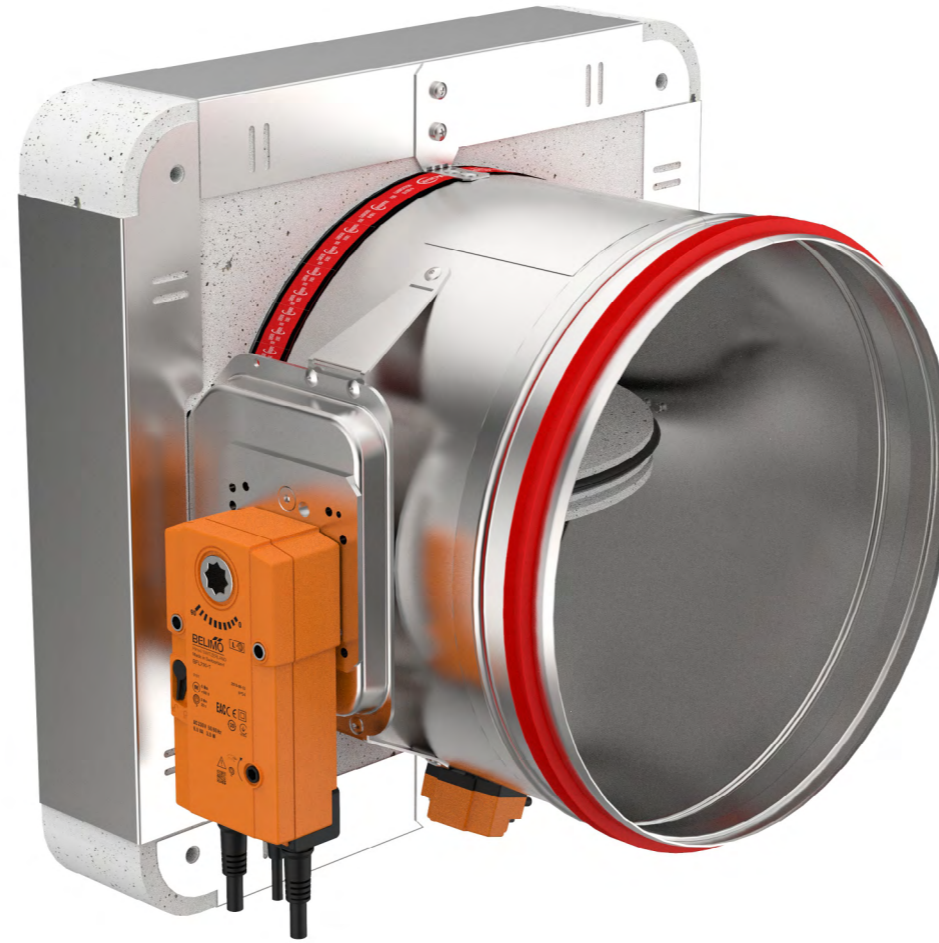
FDC25-APP-M



FDC25

MF1 Einbaurahmen

- MF1 ist ein Installationsrahmen für die schnelle und einfache Installation in starren und flexiblen Wänden
- Hergestellt aus Kalziumsilikatplatten
- Schnelle Wandmontage mit Schrauben
- Factory assembled to the fire damper



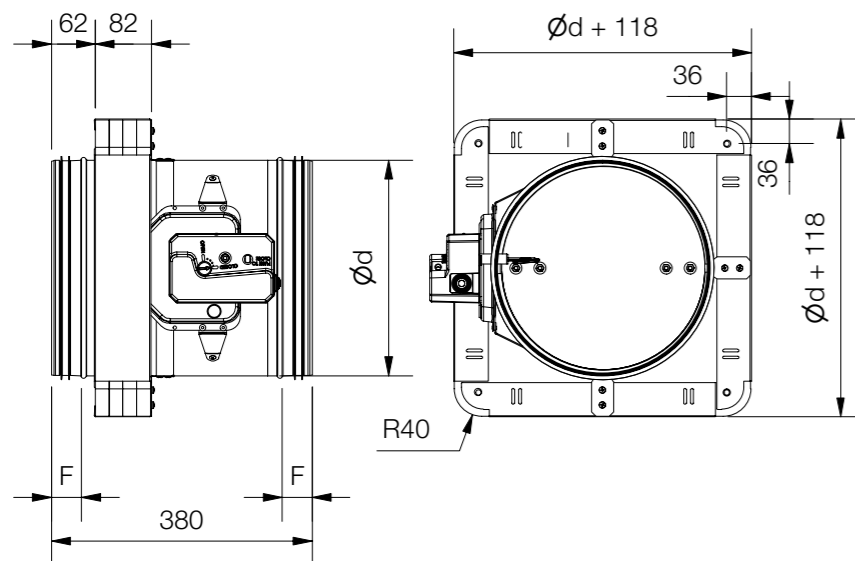
- ▶ [PRODUKTÜBERSICHT](#)
- ▶ [ABMESSUNGEN](#)
- ▶ [INSTALLATION](#)
- ▶ [ANTRIEBE](#)
- ▶ [ZUBEHÖR](#)
- ▶ [ERSETZUNGEN](#)
- ▶ [WARTUNG UND BETRIEB](#)

	FDC25-MF1-R						FDC25-MF1-EMS						FDC25-MF1-M					
Ød [mm]	100	125	160	200	250	315	100	125	160	200	250	315	100	125	160	200	250	315
Gewicht [kg]	6,6	7,4	8,7	10,3	12,5	15,5	8,1	8,9	10,2	11,8	14	17	7,3	8,1	9,4	11	13,2	16,2

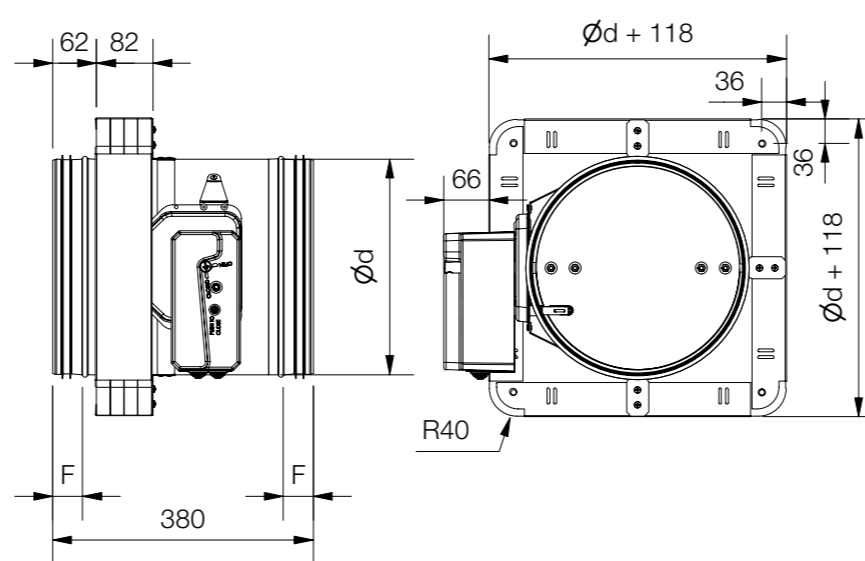
↻ ABMESSUNGEN

BRANDSCHUTZKLAPPE - FDC

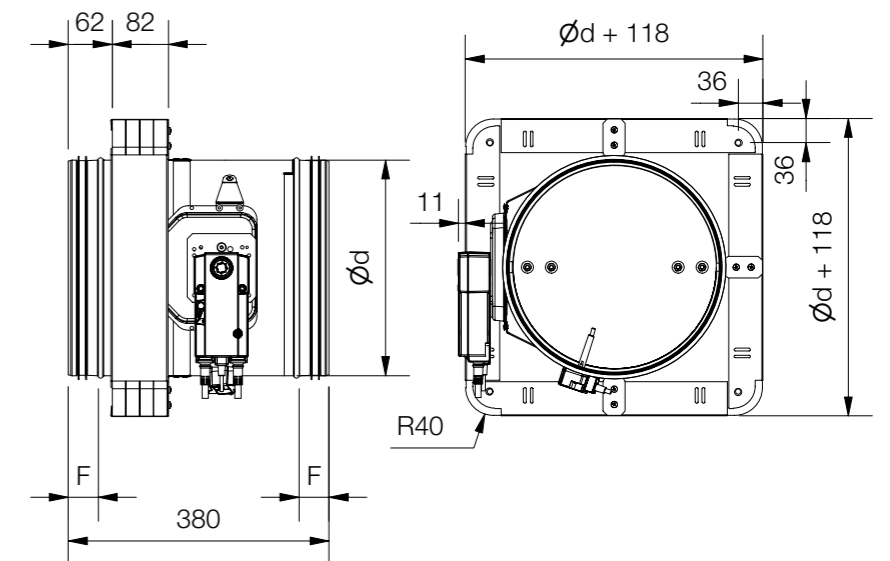
FDC25-MF1-R



FDC25-MF1-EMS



FDC25-MF1-M



Product	F [mm]
FDC 25	42
FDC 40	42

FDC25

MF2 Einbaurahmen

- MF2 ist ein Einbaurahmen für den schnellen und einfachen Einbau in starre, flexible und Schachtwände
- Hergestellt aus Kalziumsilikatplatten
- Schnelle Wandmontage mit Schrauben
- Werkseitig an der Brandschutzklappe montiert



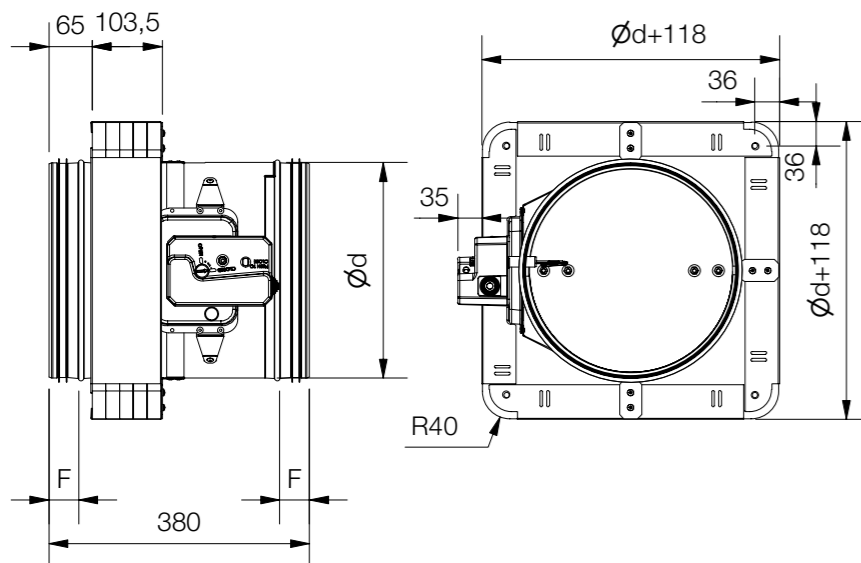
- ▶ [PRODUKTÜBERSICHT](#)
- ▶ [ABMESSUNGEN](#)
- ▶ [INSTALLATION](#)
- ▶ [ANTRIEBE](#)
- ▶ [ZUBEHÖR](#)
- ▶ [ERSETZUNGEN](#)
- ▶ [WARTUNG UND BETRIEB](#)

	FDC25-MF2-R						FDC25-MF2-EMS						FDC25-MF2-M					
Ød [mm]	100	125	160	200	250	315	100	125	160	200	250	315	100	125	160	200	250	315
Gewicht [kg]	7,1	8,1	9,6	11,4	13,8	17,2	8,6	9,6	11,1	12,9	15,3	18,7	7,8	8,8	10,3	12,1	14,5	17,9

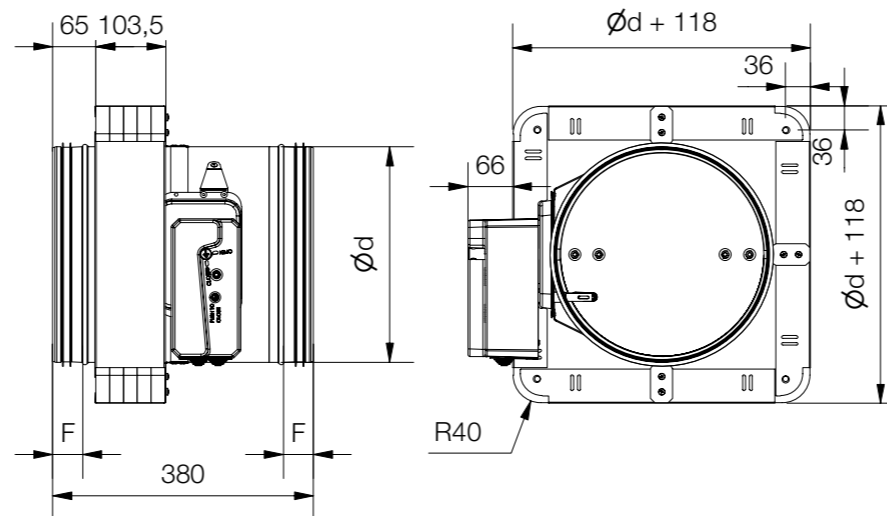
ABMESSUNGEN

BRANDSCHUTZKLAPPE - FDC

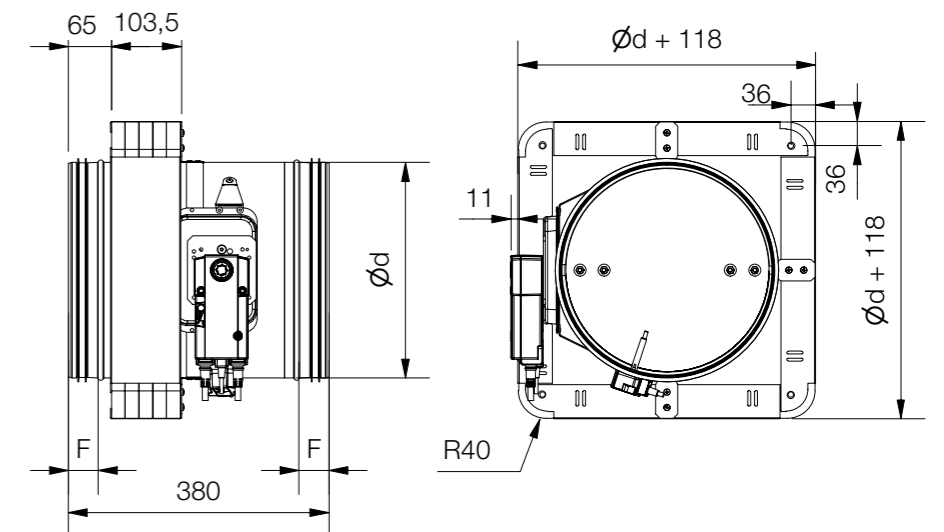
FDC25-MF2-R



FDC25-MF2-EMS



FDC25-MF2-M

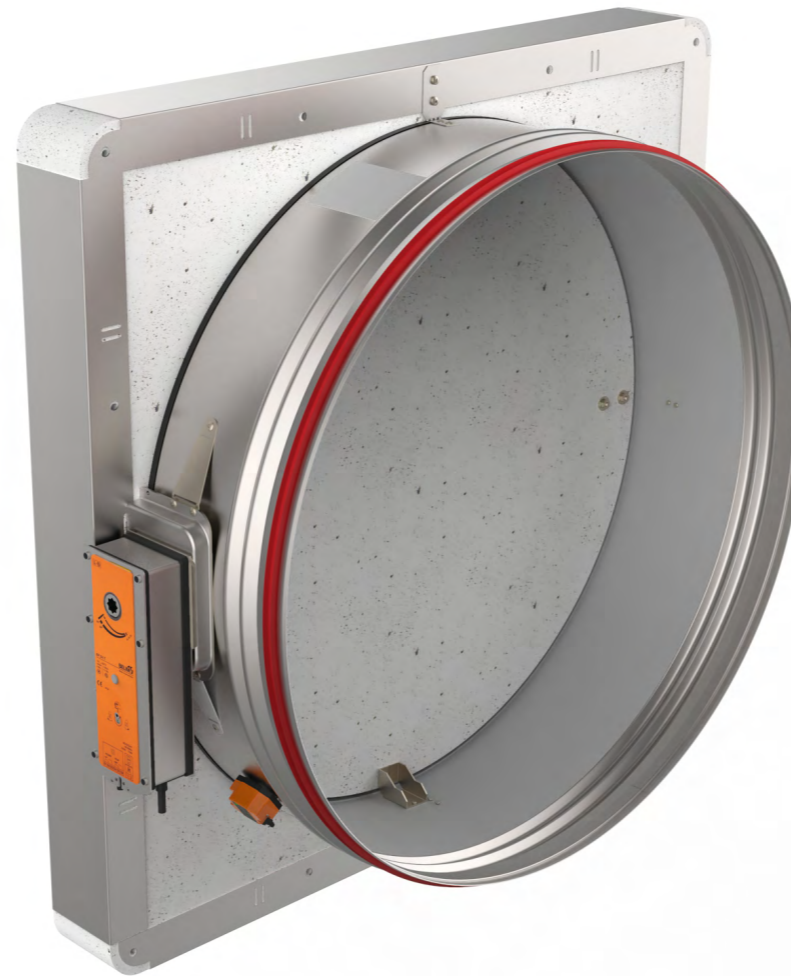


Product	F [mm]
FDC 25	42
FDC 40	42

FDC40

MF2 Einbaurahmen

- MF2 ist ein Einbaurahmen für den schnellen und einfachen Einbau in starre, flexible und Schachtwände
- Hergestellt aus Kalziumsilikatplatten
- Schnelle Wandmontage mit Schrauben
- Werkseitig an der Brandschutzklappe montiert



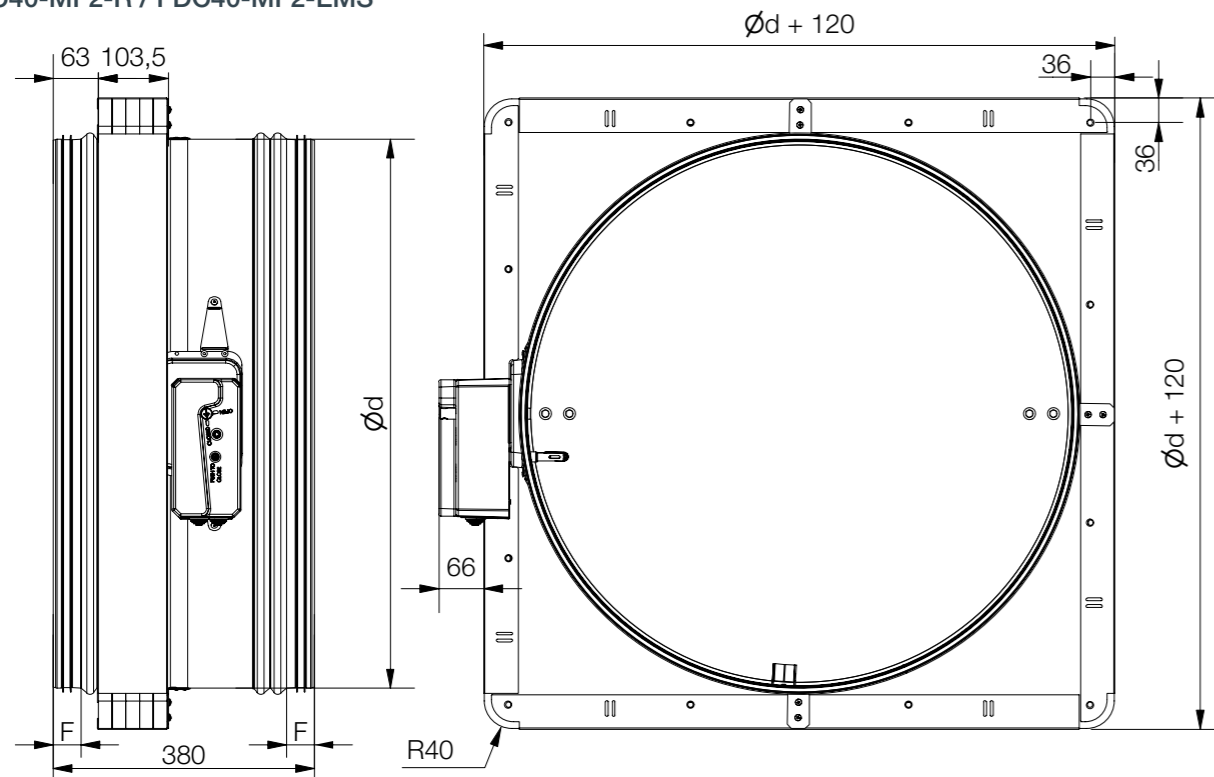
- ▼ [PRODUKTÜBERSICHT](#)
- ▼ [ABMESSUNGEN](#)
- ▼ [INSTALLATION](#)
- ▼ [ANTRIEBE](#)
- ▼ [ZUBEHÖR](#)
- ▼ [ERSETZUNGEN](#)
- ▼ [WARTUNG UND BETRIEB](#)

	FDC40-MF2-R						FDC40-MF2-EMS						FDC40-MF2-M					
Ød [mm]	355	400	450	500	630	800	355	400	450	500	630	800	355	400	450	500	630	800
Gewicht [kg]	22,8	25,9	29,6	33,6	45	62,8	23,1	26,2	29,9	33,9	45,3	63,1	22,6	25,7	29,4	33,4	44,8	64,2

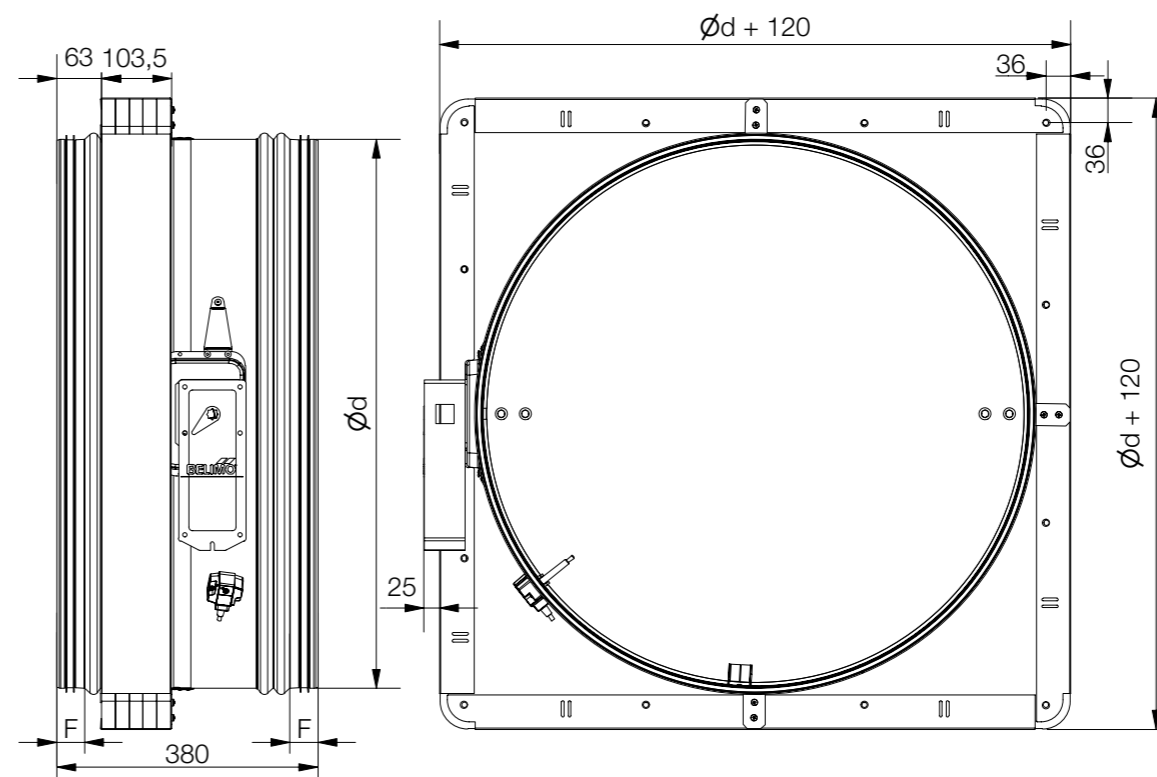
ABMESSUNGEN

BRANDSCHUTZKLAPPE - FDC

FDC40-MF2-R / FDC40-MF2-EMS



FDC40-MF2-M



Product	F [mm]
FDC 25	42
FDC 40	42

INSTALLATION

Die FDC25 / FDC40 Brandschutzklappe wird in genormten Tragrahmen (beide in einer Betonwand und in einer flexiblen Wand) nach EN 1366-2: 1999 Tabelle 3/4/5 immer getestet. Die erhaltenen Ergebnisse sind gültig für alle ähnlichen Stützrahmen, der eine Dicke und / oder Dichte und / oder Feuerfestigkeit ähnlich oder höher als die eine der testen.



- ▼ [PRODUKTÜBERSICHT](#)
- ▼ [ABMESSUNGEN](#)
- ▼ [INSTALLATION](#)
- ▼ [ANTRIEBE](#)
- ▼ [ZUBEHÖR](#)
- ▼ [ERSETZUNGEN](#)
- ▼ [WARTUNG UND BETRIEB](#)



INSTALLATION

BRANDSCHUTZKLAPPE - FDC

Die an die Brandschutzklappe angeschlossene Rohrleitung muss so abgestützt oder aufgehängt werden, dass die Klappe nicht durch ihr Gewicht belastet wird. Der Dämpfer darf keine Teile der umgebenden Konstruktion oder Wand abstützen, die zu Beschädigungen und folglich zum Ausfall des Dämpfers führen könnten. Es wird empfohlen, den Dämpfer mit einem flexiblen Anschluss an beiden Enden des Dämpfers zu verbinden. Der Dämpferantrieb kann auf beiden Seiten der Wand platziert werden. Der Klappenantrieb muss aber so platziert werden, dass er bei einer Inspektion leicht zugänglich ist.

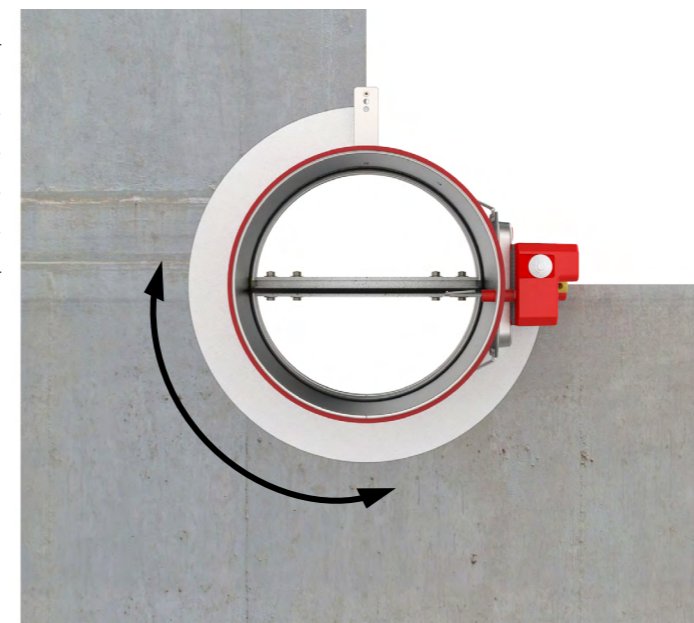
- Die Montage ist mit der Messerachse in horizontaler oder in vertikaler Position in horizontaler oder in vertikaler Position
- Die Installation muss mit den Tests entsprechen, bei der Zertifizierung durchgeführt wurden
- Vermeiden jegliche Behinderung der Laufschaufelducts durch die angeschlossenen Kanäle
- Die Luftdichtheitsklasse bleibt erhalten, wenn die Installation des Dämpfers gemäß dem technischen Handbuch durchgeführt wird
- Betriebstemperatur: 50 °C max
- Nur für den Innengebrauch

Der Spalt in der Einbauöffnung zwischen Brandschutzklappe und Wand/Decke kann um bis zu 50 % der Spaltfläche vergrößert oder auf das kleinste in der Tabelle angegebene Maß verkleinert werden:

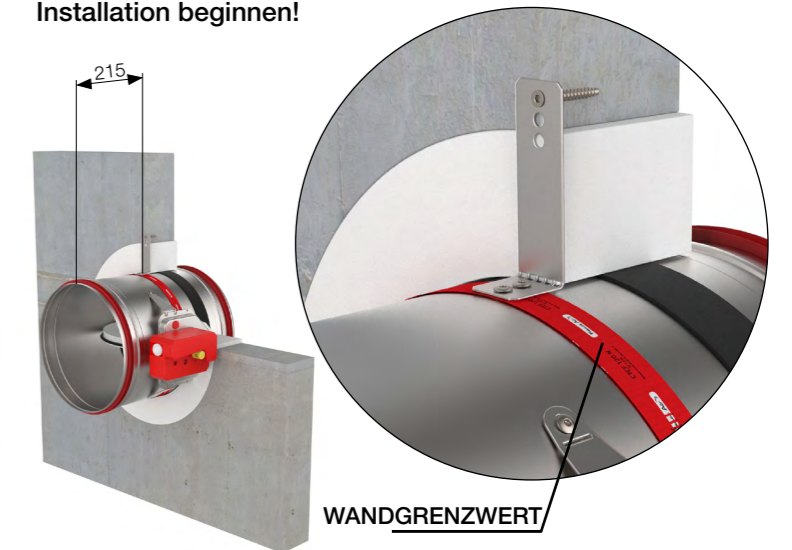
Dämpfergröße Ød [mm]	Öffnungsgröße A (minimum)
Ød ≤ 160	Ød + 85 mm
200 ≤ Ød ≤ 315	Ød + 75 mm
355 ≤ Ød ≤ 450	Ød + 65 mm
Ød > 450	Ød + 55 mm

Der Einbau ist sowohl in der vertikalen als auch in der horizontalen Drehachse des Klappenblattes zulässig (mit dem Achswinkel 0 - 360°).

Die Brandschutzklappe muss so in eine Brandabschottung eingebaut werden, dass sich das Klappenblatt in geschlossener Stellung innerhalb dieser Konstruktion befindet (außer bei Einbau mit Einbaurahmen MF1).



Um Ihnen das Auffinden der Aufhängeebene zu erleichtern, befindet sich am Klappengehäuse ein biegsames Scharnier und am Gehäuse ein rotes Klebeband zur Markierung der Lage der Wandgrenze (**Abstand von der Wandgrenze bis zum Ende der Brandschutzklappe beträgt 215 mm**). Dies gilt nicht für Installationen des Bausatzes Applique/ MF1/ MF2. **Prüfen Sie die Funktion der Brandschutzklappe, bevor Sie mit der Installation beginnen!**



WANDGRENZWERT

Positions standard de l'actionneur

FDC25 ACTIONNEUR ÉLECTRIQUE



FDC-R25 ACTIONNEUR MANUEL



FDC40 ACTIONNEUR ÉLECTRIQUE



FDC-R40/EMS ACTIONNEUR MANUEL



FDC EX ACTIONNEUR



FDC-R40/EMS ACTIONNEUR
(Ød < 316)



- ▼ [PRODUKTÜBERSICHT](#)
- ▼ [ABMESSUNGEN](#)
- ▼ [INSTALLATION](#)
- ▼ [ANTRIEBE](#)
- ▼ [KOMMUNIKATIONS MODULE](#)
- ▼ [ZUBEHÖR](#)
- ▼ [ERSETZUNGEN](#)
- [WARTUNG UND BETRIEB](#)

BRANDSCHUTZKLAPPE - FDC

INSTALLATION

Weitere Informationen zu Zertifikatsinstallationen finden Sie in der Leistungserklärung:



www.klimaoprema.com/fdc/dop

Bereich	Unterstützende Konstruktion	Wandstärke	Tragende Konstruktion details	Typ der Installation	Klassifizierung	Getested Unterdruck	Details	Konstruktion Typ	Dichtungs typ
d100-d800 mm	Starre Wand	≥ 100 mm	Porenbeton (≥ 550 kg/m³) Bewehrter Beton (≥ 2200 kg/m³)	Gipsputz / Mörtel	EI 120 (ve i↔o)S	500Pa	▼		
				Mineralwolle und Abdeckplatten	EI 90 (ve i↔o)S	500Pa	▼		
				Fire Batt/ Weichschott		300Pa	▼		
	Flexible Wand	≥ 70 mm	Gipsblöcke (≥ 995 kg/m³)	Gipsputz / Mörtel und Abdeckplatten	EI 120 (ve i↔o)S	500Pa	▼		
				Mineralwolle und Abdeckplatten	A: EI 120 (ve i↔o)S B: EI 60 (ve i↔o)S	500Pa	▼		
		≥ 100 mm	A: Gipskarton-Typ F (EN520) (Mineralwolle bis 100 kg/m³) B: Gipskarton-Typ A (EN520) (Mineralwolle bis 60 kg/m³)	Mineralwolle und Abdeckplatten	A: EI 90 (ve i↔o)S B: EI 60 (ve i↔o)S	500Pa	▼		
				Fire Batt/ Weichschott	A: EI 90 (ve i↔o)S B: EI 60 (ve i↔o)S	300Pa	▼		
	Boden/Decke	≥ 100 mm	Porenbeton (≥ 550 kg/m³) Bewehrter Beton (≥ 2200 kg/m³)	Gipsputz / Mörtel	EI 120 (ho i↔o)S	500Pa	▼		
				Fire Batt/ Weichschott	EI 90 (ho i↔o)S	300Pa	▼		
	APP EINBAURAHMEN d100-d315 mm	Starre Wand	≥ 100 mm	Porenbeton (≥ 550 kg/m³) Bewehrter Beton (≥ 2200 kg/m³)	APPLIQUE (Einbaurahmen)	EI 90 (ve i↔o)S	500Pa	▼	
≥ 70 mm			Gipsblöcke (≥ 995 kg/m³)	APPLIQUE Einbaurahmen)	EI 90 (ve i↔o)S	500Pa	▼		
Flexible Wand		≥ 100 mm	Gipskarton-Typ F (EN520)	APPLIQUE (Einbaurahmen)	EI 90 (ve i↔o)S	500Pa	▼		

Porenbeton (≥ 550 kg/m³) oder Stahlbeton (≥ 2200 kg/m³) Wand, mehr als 100 mm dick

Gipsblöcke (≥ 995 kg/m³) Wand, mehr als 70 mm dick

Gipskartonwand, Typ A (EN520), Gipskartonwand, Typ F (EN520), mehr als 100 mm dick

Schaft Schachtwand, Stahlrahmenkonstruktion

Porenbeton (≥ 550 kg/m³) oder Stahlbeton (≥ 2200 kg/m³) Decke / Fußboden, mehr als 100 mm dick

BRANDSCHUTZKLAPPE - FDC

Gipsputz, Mörtelabdichtung oder Mörtel und Abdeckplatten













Abdichtung mit Mineralwolle und Abdeckplatten

Abdichtung mit Mineralwolle und Feuerschutzbeschichtung - FireBatt / Weichschott

Applique kit installation

MF1/MF2 kit installation

Abgesetzte Installation von der Wand


MF1/ MF2 EINBAURAHMEN FDC25 MF1 d100-d315 mm FDC40 MF2 d355-d800 mm	Starre Wand	≥ 100 mm	Porenbeton (≥ 550 kg/m ³) Bewehrter Beton (≥ 2200 kg/m ³)	MF1/MF2 (Einbaurahmen)	FDC25:EI 60 (ve i↔o)S FDC40:EI 90 (ve i↔o)S	500Pa	▼		
	Flexible Wand	≥ 70 mm	Gipsblöcke (≥ 995 kg/m ³)	MF1/MF2 (Einbaurahmen)	FDC25:EI 60 (ve i↔o)S FDC40:EI 90 (ve i↔o)S	500Pa	▼		
		≥ 100 mm	A:Gipskarton-Typ A (EN520) B:Gipskarton-Typ F (EN520)	MF1/ MF2 (Einbaurahmen)	A:FDC25:EI 60 (ve i↔o)S B:FDC40:EI 90 (ve i↔o)S	500Pa	▼		
	Boden/ Decke	≥ 100 mm	Porenbeton (≥ 550 kg/m ³) Bewehrter Beton (≥ 2200 kg/m ³)	MF1/MF2 (Einbaurahmen)	FDC25:EI120 (ho i↔o)S FDC40:EI 90 (ho i↔o)S	300Pa	▼		
MF2 EINBAURAHMEN FDC25 MF2 d100-d315mm FDC40 MF2 d355-d800 mm	Flexible Wand	≥ 90 mm	Schacht Wand (steel frame)	MF2 (Einbaurahmen)	FDC25:EI 90 (ve i↔o)S FDC40:EI 90 (ve i↔o)S	500Pa	▼		
ISOVER (FDC40)	Flexible Wand	≥ 100 mm	Gipskarton-Typ F (EN520)	REMOTE FROM WALL (Isover)	EI 60 (ve i↔o)S	300Pa	▼		
	Starre Wand		Porenbeton (≥ 550 kg/m ³) Bewehrter Beton (≥ 2200 kg/m ³)						

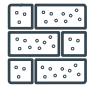
INSTALLATION


Weitere Informationen zu Zertifikatsinstallationen finden Sie in der Leistungserklärung:





www.klimaoprema.com/fdc/dop

 Porenbeton (≥ 550 kg/m³) oder Stahlbeton (≥ 2200 kg/m³) Wand, mehr als 100 mm dick


 Gipsblöcke (≥ 995 kg/m³) Wand, mehr als 70 mm dick

 Gipskartonwand, Typ A (EN520), Gipskartonwand, Typ F (EN520), mehr als 100 mm dick


 Schaft Schachtwand, Stahlrahmenkonstruktion

 Porenbeton (≥ 550 kg/m³) oder Stahlbeton (≥ 2200 kg/m³) Decke / Fußboden, mehr als 100 mm dick

BRANDSCHUTZKLAPPE - FDC


 Gipsputz, Mörtelabdichtung oder Mörtel und Abdeckplatten

 Abdichtung mit Mineralwolle und Abdeckplatten

 Abdichtung mit Mineralwolle und Feuerschutzbeschichtung - FireBatt / Weichschott

 Applique kit installation

 MF1/MF2 kit installation

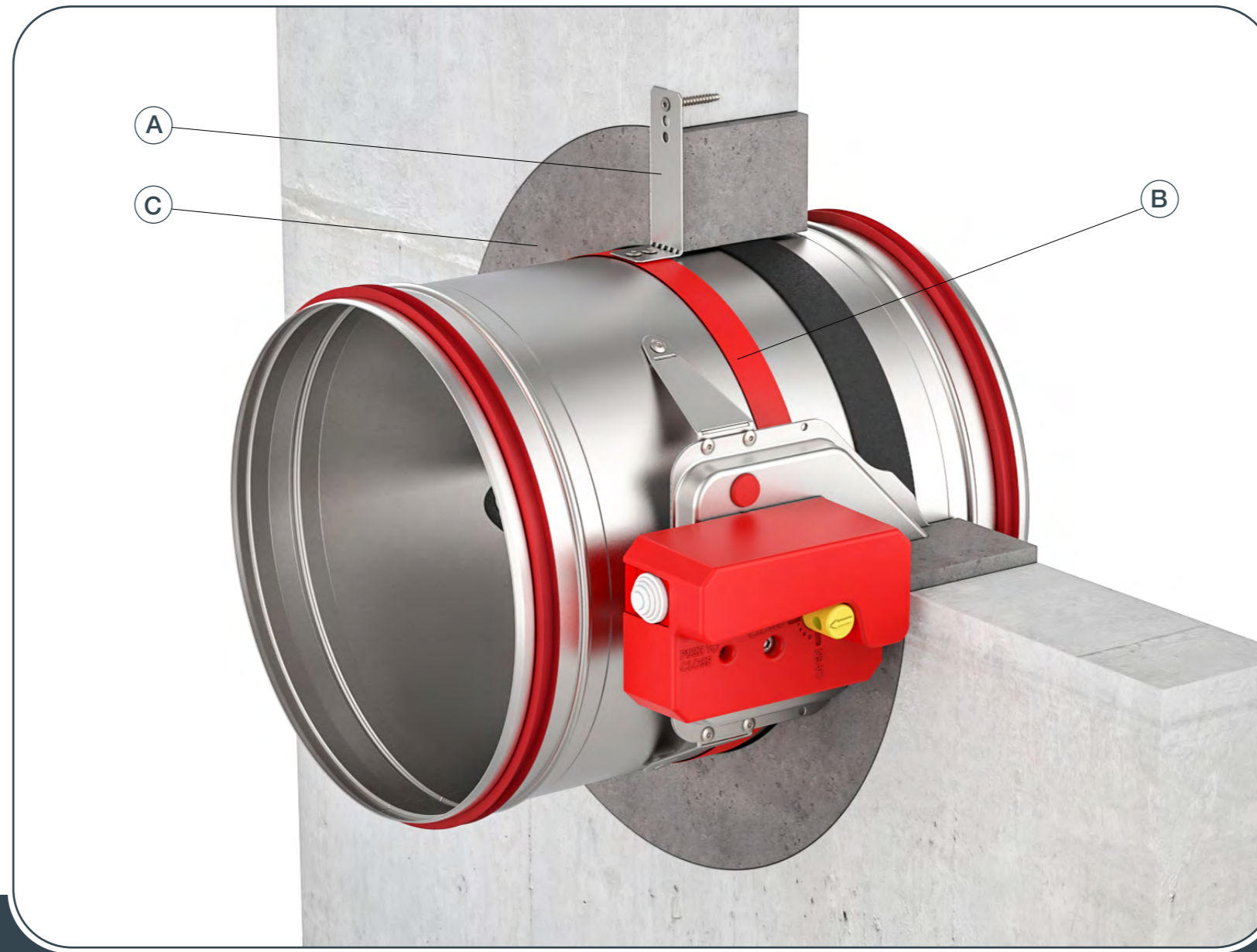
 Abgesetzte Installation von der Wand

Starre Wandmontage (Mörteldichtung)

Die Wand besteht aus Betonsteinen (Mindestdichte von 550 kg/m³) oder Stahlbeton (Mindestdichte von 2200 kg/m³) und hat eine Mindestdicke von 100 mm. Installationsmaterial ist Gipsputz oder Mörtel. (C)



INSTALLATION



- ▼ [PRODUKTÜBERSICHT](#)
- ▼ [ABMESSUNGEN](#)
- ▼ [INSTALLATION](#)
- ▼ [ANTRIEBE](#)
- ▼ [ZUBEHÖR](#)
- ▼ [ERSETZUNGEN](#)
- ▼ [WARTUNG UND BETRIEB](#)

Mögliche Dämpferausrichtungen



BRANDSCHUTZKLAPPE - FDC

1. Schaffen Sie eine Öffnung in der Wand (Mindestmaße auf [S.14](#)) und biegen Sie den Befestigungswinkel (A) 90°. Setzen Sie den Dämpfer in die Öffnung bis zur Wandgrenzmarkierung (B) auf der Klappe.

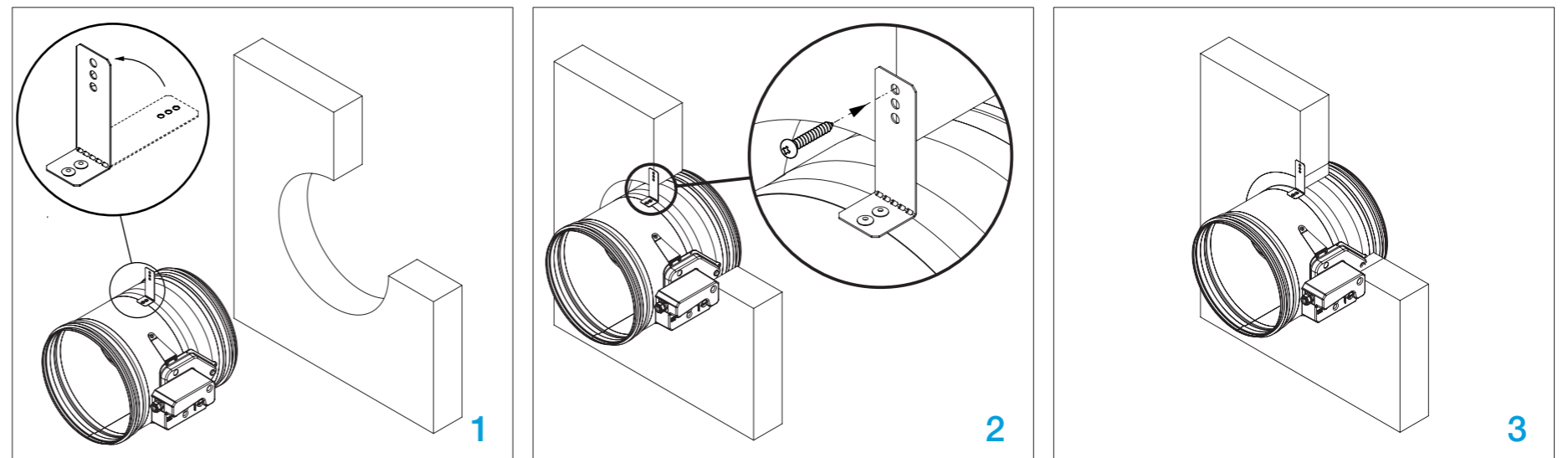
Klappenblatt muss während der Installation geschlossen sein!

2. Befestigen den Dämpfer mit Schrauben an der Wand. Das Schraubenloch der Halterung hat einen Durchmesser von 6 mm.

3. Füllen Sie den Raum zwischen dem Dämpfer und der Wand mit Gipsputz oder Mörtel (C).

*Mehrere Brandschutzklappen können nebeneinander oder an der Decke/Wand mit einem Mindestabstand von 30 mm installiert werden. [Siehe Seite 38.](#)

Testen Sie die Funktion des Klappenblattes!

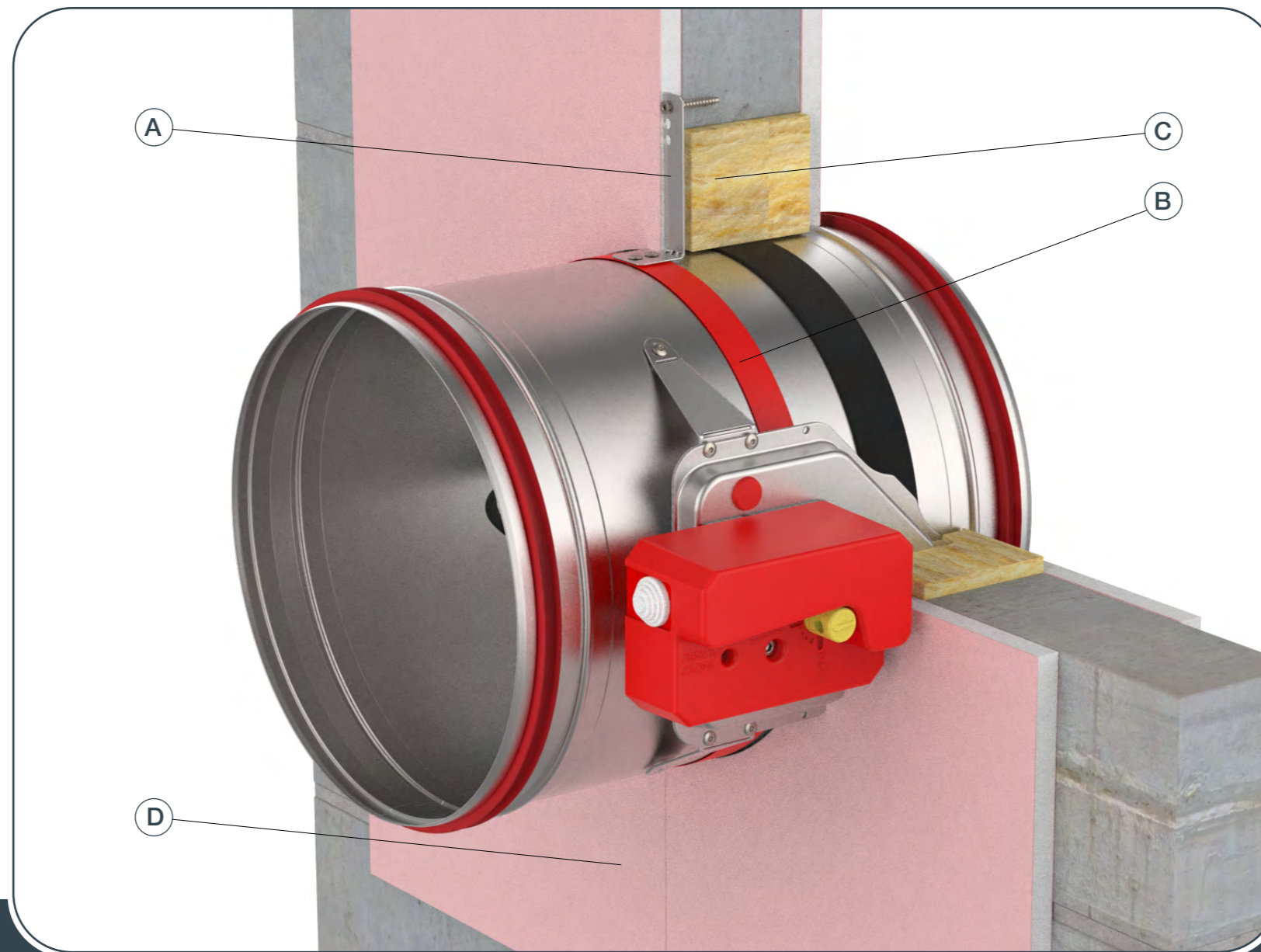


Starre Wandmontage (Mineralwollabdichtung)

Die Wand besteht aus Betonsteinen (Minstdichte von 550 kg/m³) oder Stahlbeton (Minstdichte von 2200 kg/m³) und hat eine Minstdicke von 100 mm. Das Installationsmaterial ist Mineralwolle, die mit Gipskarton-Abdeckplatten abgedeckt ist.



INSTALLATION



- ▼ [PRODUKTÜBERSICHT](#)
- ▼ [ABMESSUNGEN](#)
- ▼ [INSTALLATION](#)
- ▼ [ANTRIEBE](#)
- ▼ [ZUBEHÖR](#)
- ▼ [ERSETZUNGEN](#)
- ▼ [WARTUNG UND BETRIEB](#)

Mögliche Dämpferausrichtungen



BRANDSCHUTZKLAPPE - FDC

1. Erstellen Sie eine Öffnung in der Wand (Ød + 80 mm) x (Ød + 80 mm). Biegen Sie den Befestigungswinkel (A) um 90°. Setzen Sie die Klappe in die Öffnung bis zur Wandbegrenzungsmarkierung (B) an der Klappe.

Das Klappenblatt muss bei der Montage geschlossen sein!

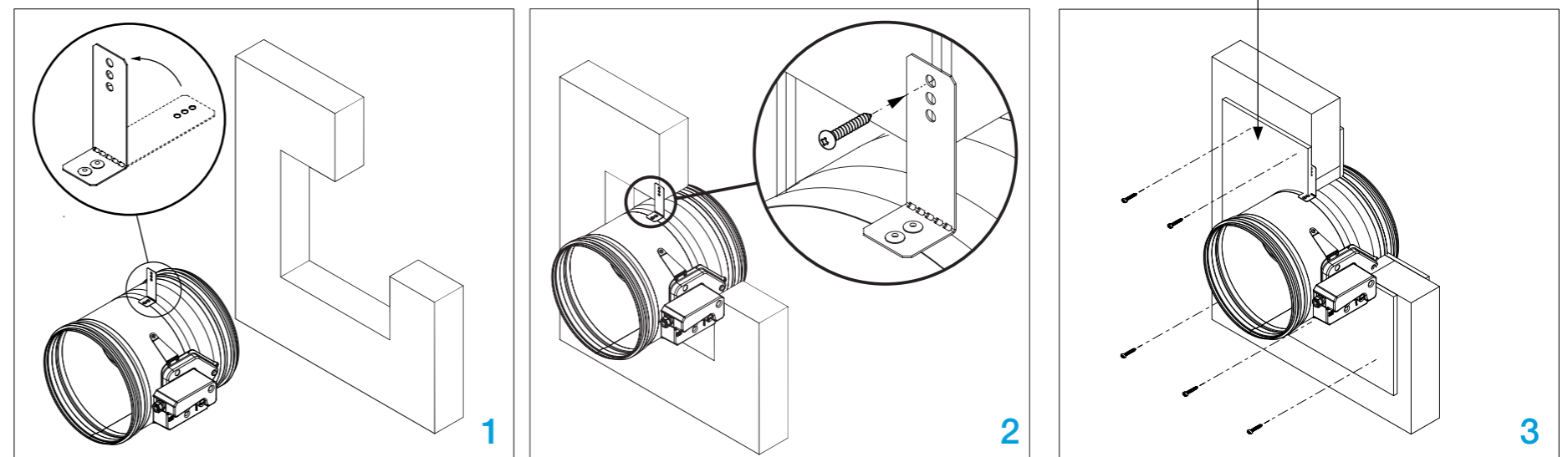
2. Befestigen den Dämpfer mit Schrauben an der Wand. Das Schraubenloch der Halterung hat einen Durchmesser von 6 mm.

3. Füllen Sie den Raum zwischen dem Dämpfer und der Wand mit Mineralwolle (C) (≥ 100 kg/m³). Decken Sie die Mineralwolle mit GKF-Gipsplatten (D) (12,5 mm dick) ab, und befestigen Sie diese mit Schrauben.

*Mehrere Brandschutzklappen können nebeneinander oder an der Decke/Wand mit einem Mindestabstand von 30 mm installiert werden. [Siehe Seite 38.](#)

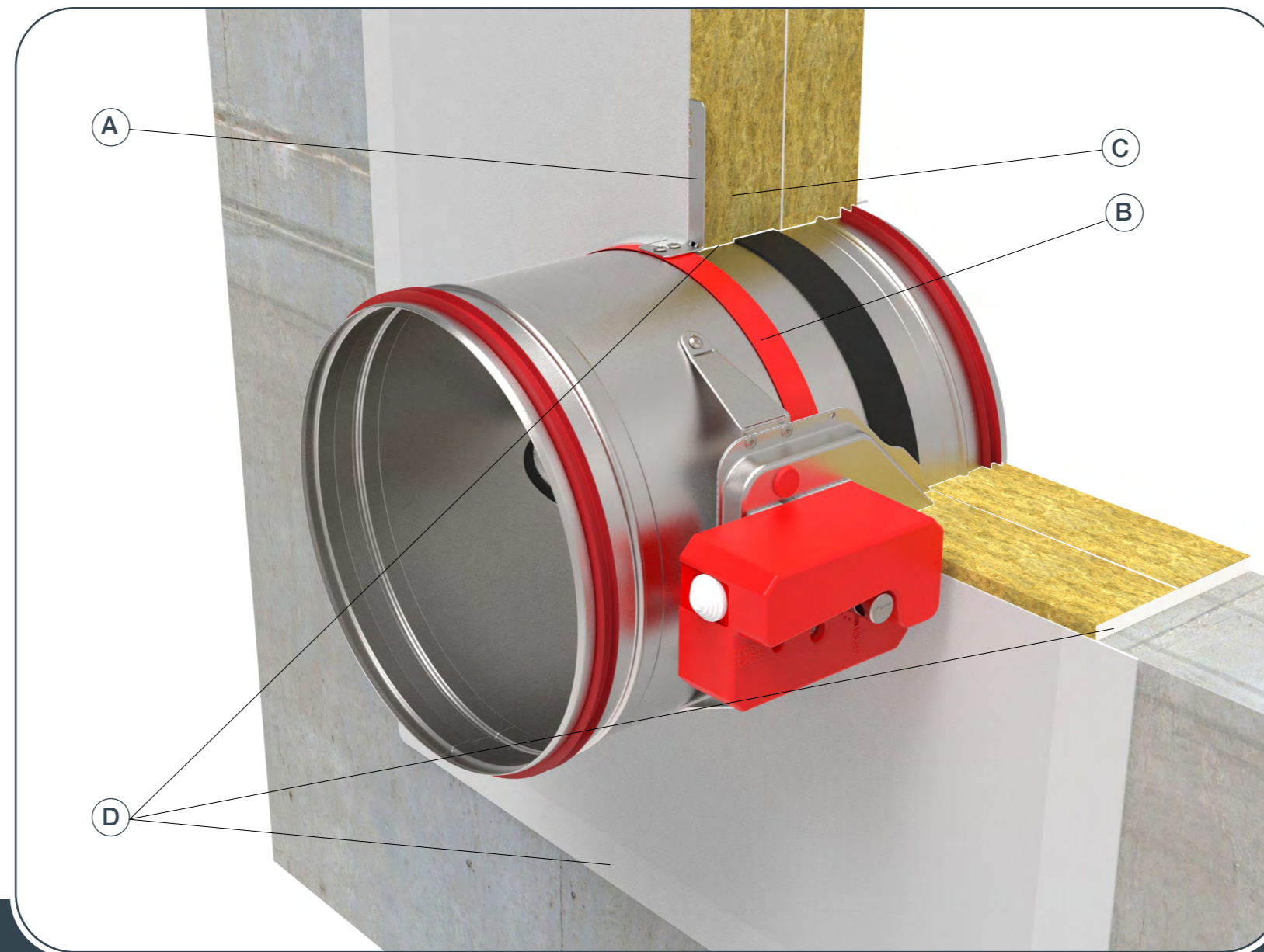
Testen Sie die Funktion des Klappenblattes!

FD-A-CSP-BxH
Für weitere Details
siehe [Seite 45](#)



Starre Wandmontage (Fire Batt / Weichschott)

Die Wand besteht aus Betonsteinen (Minstdichte von 550 kg/m³) oder Stahlbeton (Minstdichte von 2200 kg/m³) und hat eine Minstdicke von 100 mm.
Installationsmaterial: Mineralwolle ≥ 140 kg/m³, Brandschutzbeschichtung.



- ▼ [PRODUKTÜBERSICHT](#)
- ▼ [ABMESSUNGEN](#)
- ▼ [INSTALLATION](#)
- ▼ [ANTRIEBE](#)
- ▼ [ZUBEHÖR](#)
- ▼ [ERSETZUNGEN](#)
- ▼ [WARTUNG UND BETRIEB](#)

Mögliche Dämpferausrichtungen



 **INSTALLATION**

BRANDSCHUTZKLAPPE - FDC

1. Erstellen Sie eine Öffnung in der Wand (Ød + 200 mm) x (Ød + 200 mm). Biegen Sie den Befestigungswinkel (A) um 90°. Setzen Sie den Dämpfer in die Öffnung bis zur Wandgrenzmarkierung (B) am Dämpfer.

Klappenblatt muss während der Installation geschlossen sein!

2. Schließen Sie den Raum zwischen Gehäuse und Wand mit zwei Lagen Mineralwolle (C) (Dichte 140 kg/m³ oder mehr, 50 mm dick, einseitig beschichtet).

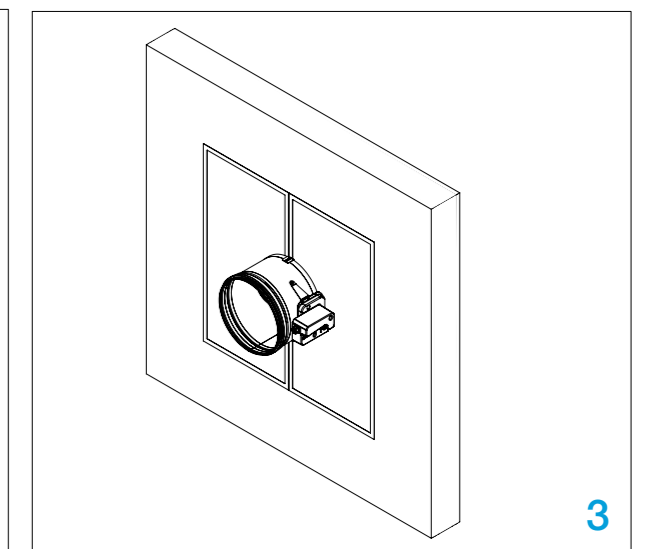
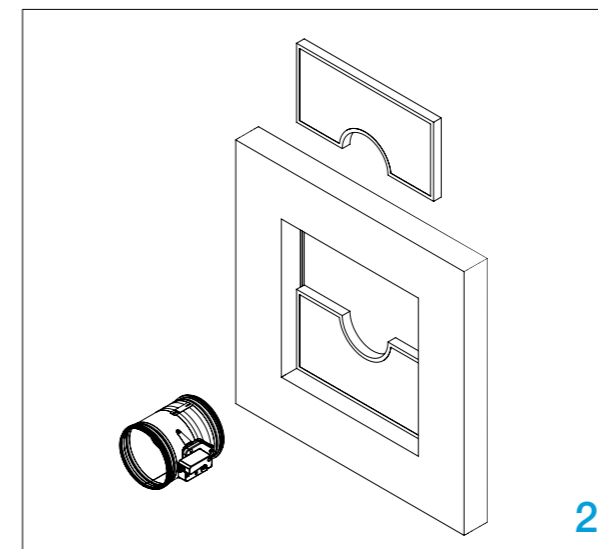
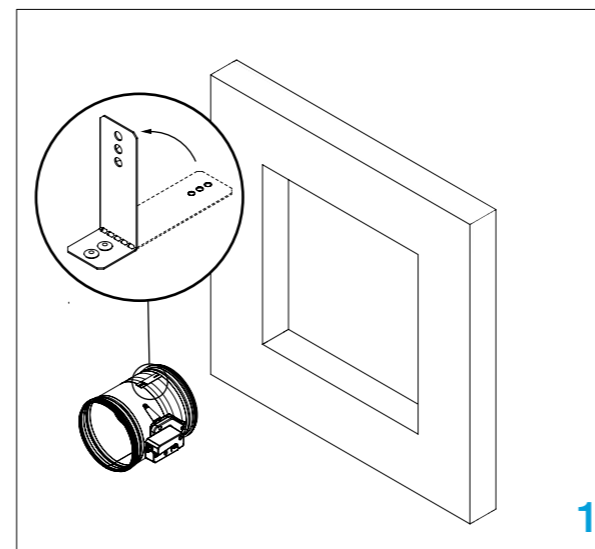
3. Dichten Sie die Anschlüsse der Mineralwolle mit intumeszierendem Brandschutz-Dichtstoff (D) ab. Mineralwolle und Klappengehäuse müssen mit 2 mm dicker Brandschutzbeschichtung beschichtet werden. Das Klappengehäuse sollte bis zu den Profilverprägungen beschichtet werden.

*Mehrere Brandschutzklappen können nebeneinander oder an der Decke/Wand mit einem Mindestabstand von 30 mm installiert werden. [Siehe Seite 38.](#)

Testen Sie die Funktion des Klappenblattes!



[Videoanleitungen](#)

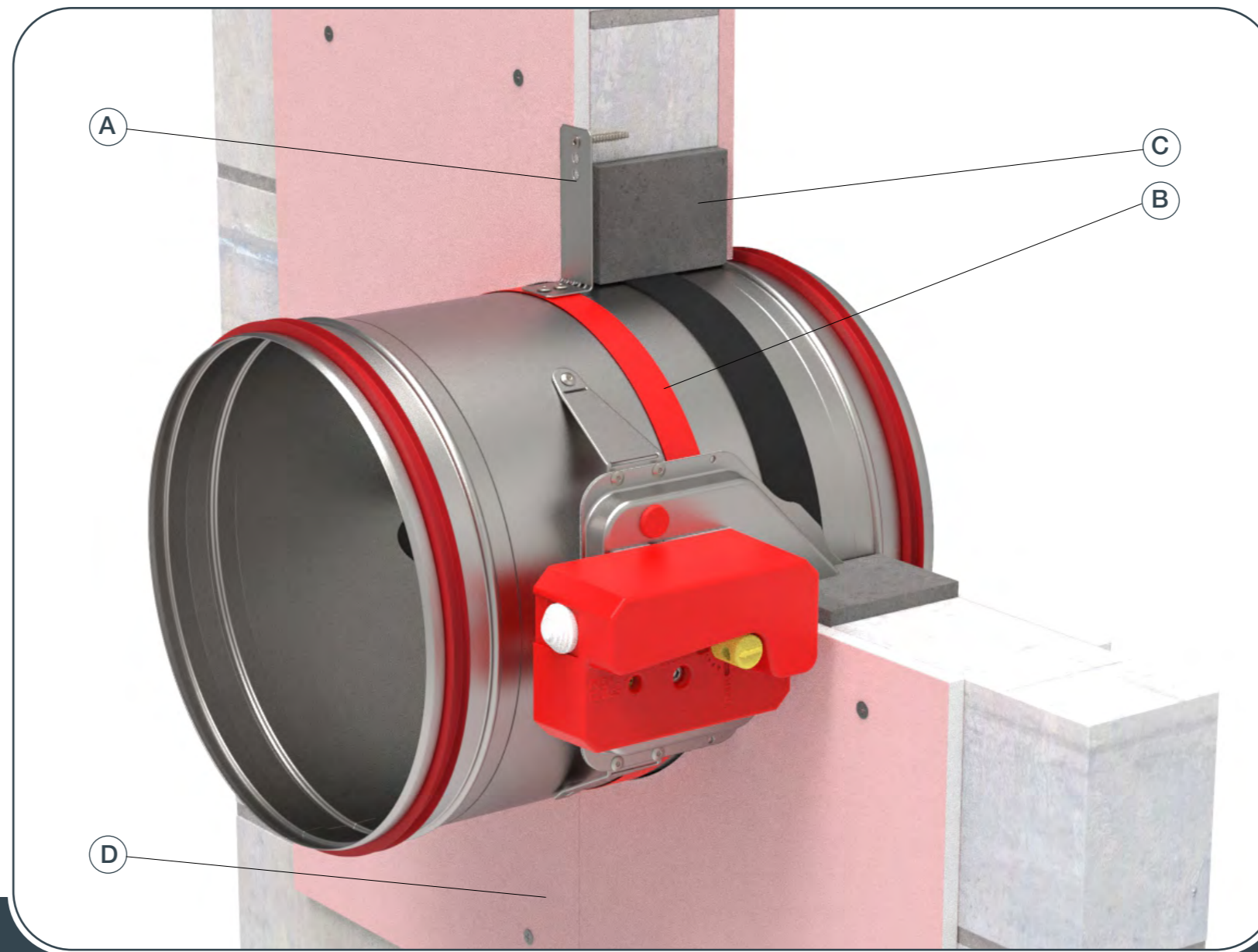


Einbau von Gipskartonsteinen in die Wand (Mörtelabdichtung)

Die Wand besteht aus Gipsblöcken (Minstdichte von 995 kg/m³) und mit einer Minstdicke von 70 mm. Installationsmaterial ist Gipsputz oder Mörtel, bedeckt mit Gipskarton-Abdeckplatten.



INSTALLATION



- ▼ [PRODUKTÜBERSICHT](#)
- ▼ [ABMESSUNGEN](#)
- ▼ [INSTALLATION](#)
- ▼ [ANTRIEBE](#)
- ▼ [ZUBEHÖR](#)
- ▼ [ERSETZUNGEN](#)
- ▼ [WARTUNG UND BETRIEB](#)

Mögliche Dämpferausrichtungen



BRANDSCHUTZKLAPPE - FDC

1. Erstellen Sie eine Öffnung in der Wand (Mindestmaße on pg.13). Biegen Sie den Befestigungswinkel (A) um 90°. Setzen Sie den Dämpfer in die Öffnung bis zur Wandbegrenzungsmarkierung (B) am Dämpfer.

Klappenblatt muss während der Installation geschlossen sein!

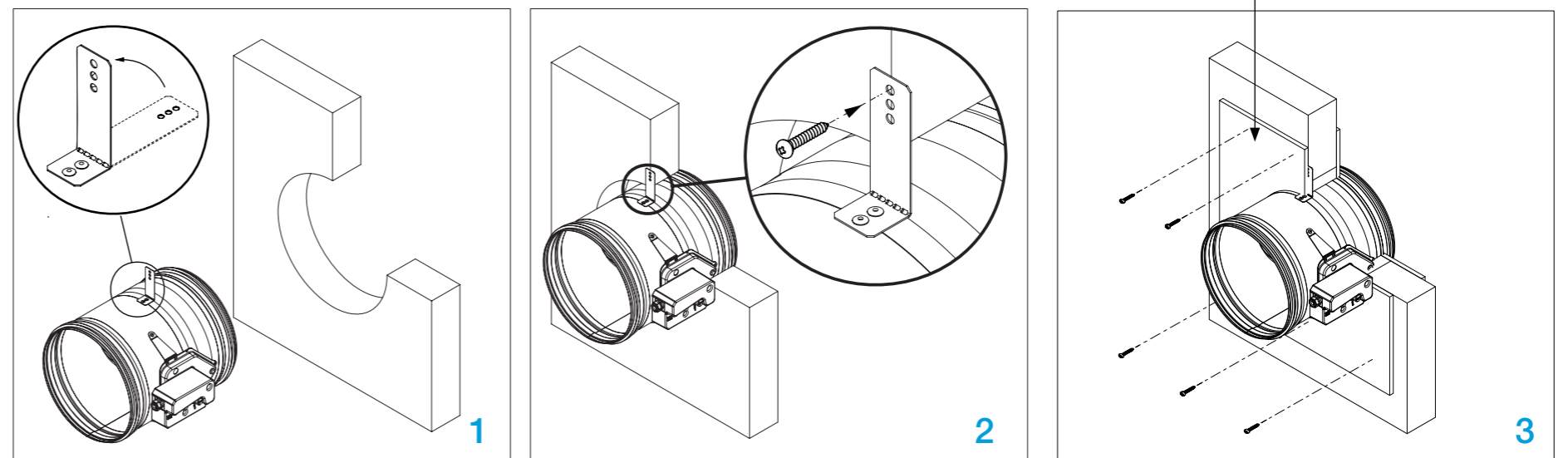
2. Befestigen Sie den Dämpfer mit Schrauben an der Wand (Schraubenloch der Halterung hat einen Durchmesser von 6 mm).

3. Füllen Sie den Raum zwischen dem Dämpfer und der Wand mit Mörtel (C). Decken Sie den Mörtel mit GKF-Gipsplatten (D) (12,5 mm dick) ab, und befestigen Sie diese mit Schrauben.

*Mehrere Brandschutzklappen können nebeneinander oder an der Decke/Wand mit einem Mindestabstand von 30 mm installiert werden. [Siehe Seite 38.](#)

Testen Sie die Funktion des Klappenblattes!

FD-A-CSP-BxH
Für weitere Details
siehe [Seite.45](#)



Flexible Wandmontage (Mörteldichtung)

Die Wand besteht aus 2x2 Gipskartonplatten, mit einer Stärke von 12,5 mm, die auf einer Stahlrahmenkonstruktion montiert sind.

EI 120 (ve i↔o)S

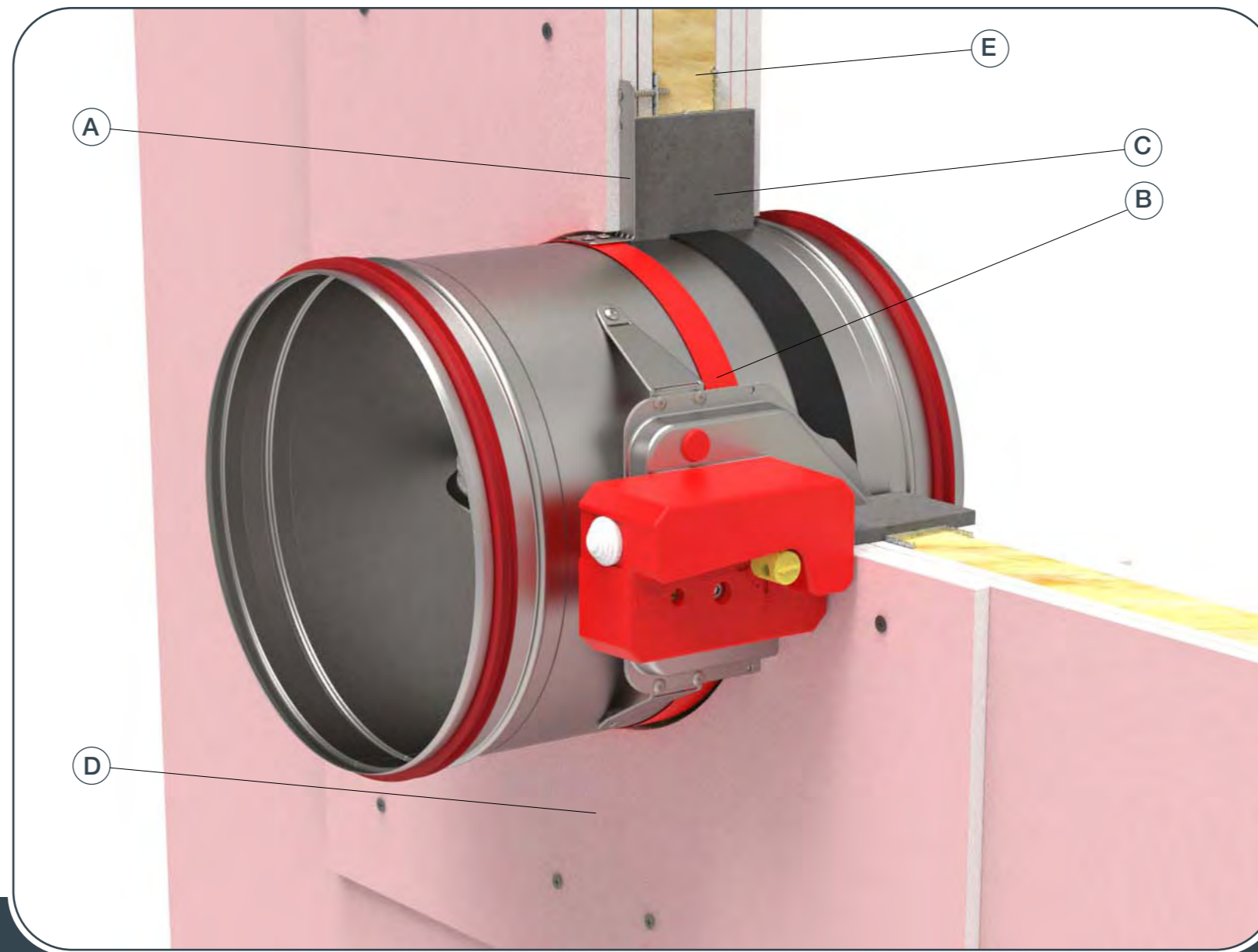
Die Wand besteht aus Gipskartonplatten des Typs F, die Wand kann sowohl mit als auch ohne Mineralwolle (Dichte bis 100 kg/m³) (E) gefüllt sein. Benötigtes Material: Gipsputz oder Mörtel ummantelt mit Abdeckplatten von der Type F. Die Mindeststärke der Wand beträgt 100 mm.

EI 60 (ve i↔o)S

Die Wand besteht aus Gipskartonplatten des Typs A, der Wandinnenraum kann ohne oder mit Mineralwolle (Dichte bis 60 kg/m³) (E) gefüllt sein. Benötigtes Material: Gipsputz oder Mörtel mit Abdeckplatten von der Type A abgedeckt. Die Mindestwandstärke beträgt 100 mm.

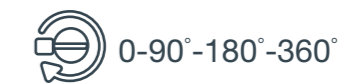


von der Type A abgedeckt. Die Mindestwandstärke beträgt 100 mm.



- ▼ [PRODUKTÜBERSICHT](#)
- ▼ [ABMESSUNGEN](#)
- ▼ [INSTALLATION](#)
- ▼ [ANTRIEBE](#)
- ▼ [ZUBEHÖR](#)
- ▼ [ERSETZUNGEN](#)
- ▼ [WARTUNG UND BETRIEB](#)

Mögliche Dämpferausrichtungen



INSTALLATION

BRANDSCHUTZKLAPPE - FDC

1. Erstellen Sie eine Öffnung in der Wand (Ød + 80 mm) x (Ød + 80 mm) und bauen Sie den Hilfsrahmen gemäß der Zeichnung, subframe according to the drawing, [siehe Seite 39](#). Biegen Sie den Befestigungswinkel (A) um 90°. Setzen Sie den Dämpfer in die Öffnung bis zur Wandbegrenzungsmarkierung (B) am Dämpfer.

Klappenblatt muss während der Installation geschlossen sein!

2. Befestigen Sie den Dämpfer mit Schrauben an der Wand (das Schraubenloch der Halterung hat einen Durchmesser von 6 mm).

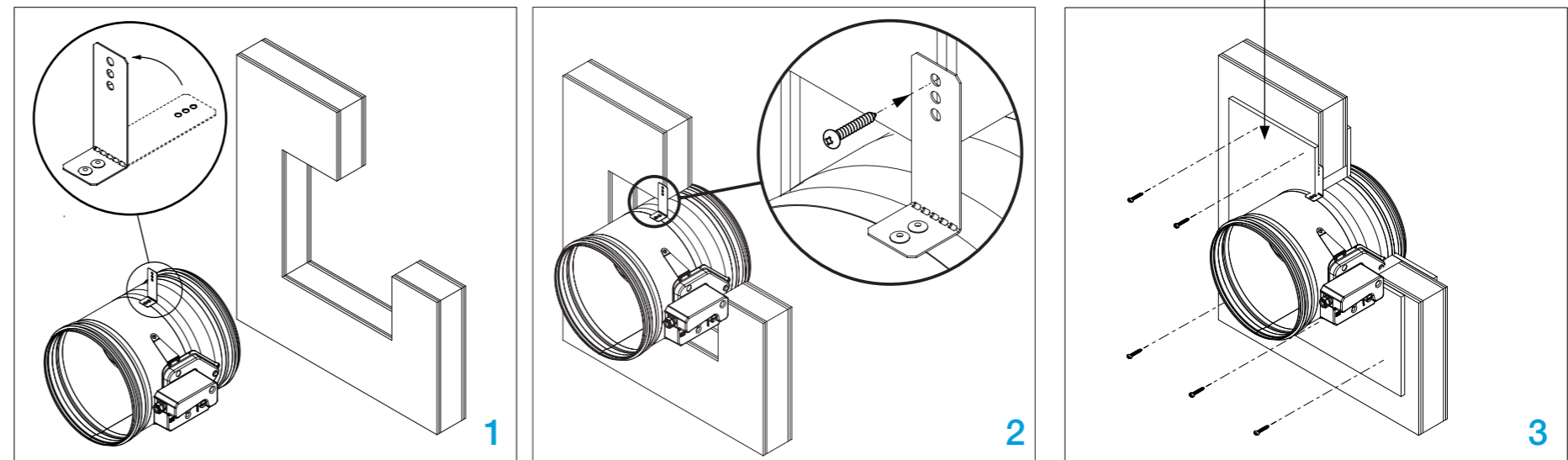
3. Füllen Sie den Raum zwischen dem Dämpfer und der Wand mit Mörtel (C). Decken Sie den Mörtel mit GKF-Gipsplatten (D) (12,5 mm dick) ab, und befestigen Sie diese mit selbstschneidenden Schrauben Ø3,5x45 mm

*Mehrere Brandschutzklappen können nebeneinander oder an der Decke/Wand mit einem Mindestabstand von 30 mm installiert werden. [Siehe Seite 38](#).

Testen Sie die Funktion des Klappenblattes!

FD-A-CSP-BxH

Für weitere Details
siehe [Seite 45](#)



Flexibler Wandeinbau (Mineralwollabdichtung)

Die Wand besteht aus 2x2 Gipskartonplatten (D), mit einer Stärke von 12,5 mm, die auf einer Stahlrahmenkonstruktion montiert sind.

EI 120 (ve i↔o)S

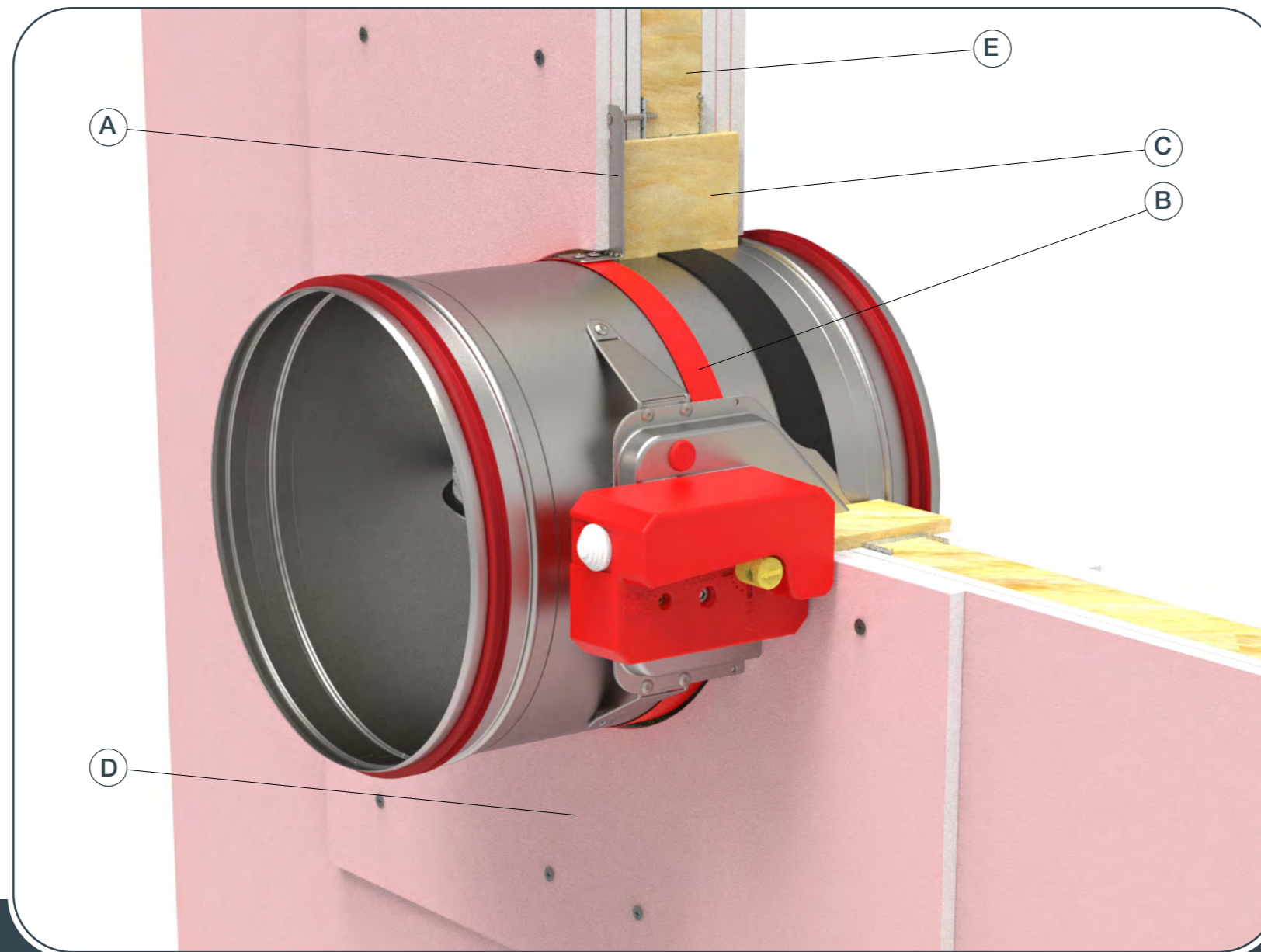
Die Wand besteht aus Gipskartonplatten des Typs F, die Wand kann sowohl mit als auch ohne Mineralwolle (Dichte bis 100 kg/m³) (E) gefüllt sein. Benötigtes Material: Mineralwolle (Mindestdichte 100 kg/m³) mit Abdeckplatten Typ F abgedeckt. Die Mindestwandstärke beträgt 100 mm.

EI 60 (ve i↔o)S

die Wand besteht aus Gipskartonplatten des Typs A, der Wandinnenraum kann ohne oder mit Mineralwolle (Dichte bis 60 kg/m³) (E) gefüllt sein. Benötigtes Material: Mineralwolle bedeckt mit Abdeckplatten Typ

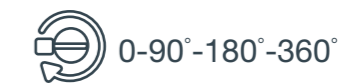


A. Die Mindestwandstärke beträgt 100 mm.



- ▼ [PRODUKTÜBERSICHT](#)
- ▼ [ABMESSUNGEN](#)
- ▼ [INSTALLATION](#)
- ▼ [ANTRIEBE](#)
- ▼ [ZUBEHÖR](#)
- ▼ [ERSETZUNGEN](#)
- ▼ [WARTUNG UND BETRIEB](#)

Mögliche Dämpferausrichtungen



BRANDSCHUTZKLAPPE - FDC

INSTALLATION

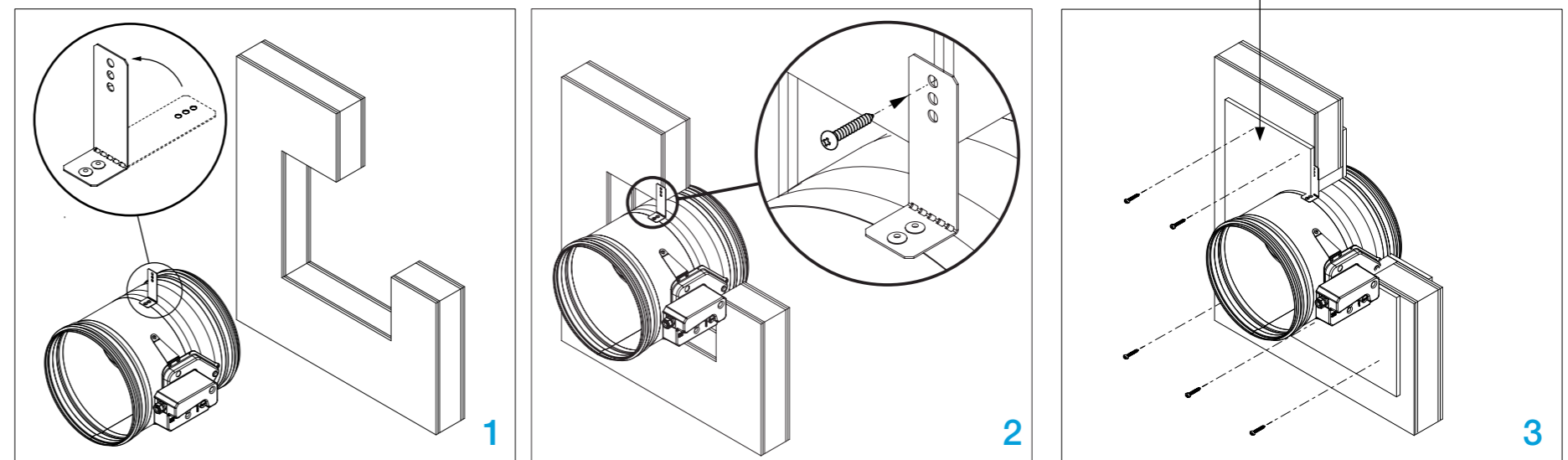
1. Erstellen Sie eine Öffnung in der Wand ($\varnothing d + 80 \text{ mm}$) x ($\varnothing d + 80 \text{ mm}$) und bauen Sie den Hilfsrahmen gemäß der Zeichnung, subframe according to the drawing, [Siehe Seite 39](#). Biegen Sie den Befestigungswinkel (A) um 90°. Setzen Sie den Dämpfer in die Öffnung bis zur Wandbegrenzungsmarkierung (B) am Dämpfer.

Klappenblatt muss während der Installation geschlossen sein!

2. Befestigen Sie den Dämpfer mit Schrauben an der Wand (das Schraubenloch der Halterung hat einen Durchmesser von 6 mm).
3. Füllen Sie den Raum zwischen dem Dämpfer und der Wand mit Mineralwolle (C) ($\geq 100 \text{ kg/m}^3$). Decken Sie die Mineralwolle mit GKF-Gipsplatten (D) (12,5 mm dick) ab, und befestigen Sie diese mit selbstschneidenden Schrauben $\varnothing 3,5 \times 45 \text{ mm}$.

*Mehrere Brandschutzklappen können nebeneinander oder an der Decke/Wand mit einem Mindestabstand von 30 mm installiert werden. [Siehe Seite 38](#).

Testen Sie die Funktion des Klappenblattes!



FD-A-CSP-BxH
Für weitere Details
siehe [Seite 45](#)

Flexible Wandmontage (Fire Batt / Weichschott)

Die Wand besteht aus 2x2 Gipskartonplatten, mit einer Stärke von 12,5 mm, die auf einer Stahlrahmenkonstruktion montiert sind.

EI 120 (ve i↔o)S

Die Wand besteht aus Gipskartonplatten des Typs F, die Wand kann sowohl mit als auch ohne Mineralwolle (Dichte bis 100 kg/m³) (E) gefüllt sein. Benötigtes Material: Mineralwolle (C) (Mindestdichte 140 kg/m³) mit Abdeckplatten Typ F abgedeckt.

Die Mindestwandstärke beträgt 100 mm.

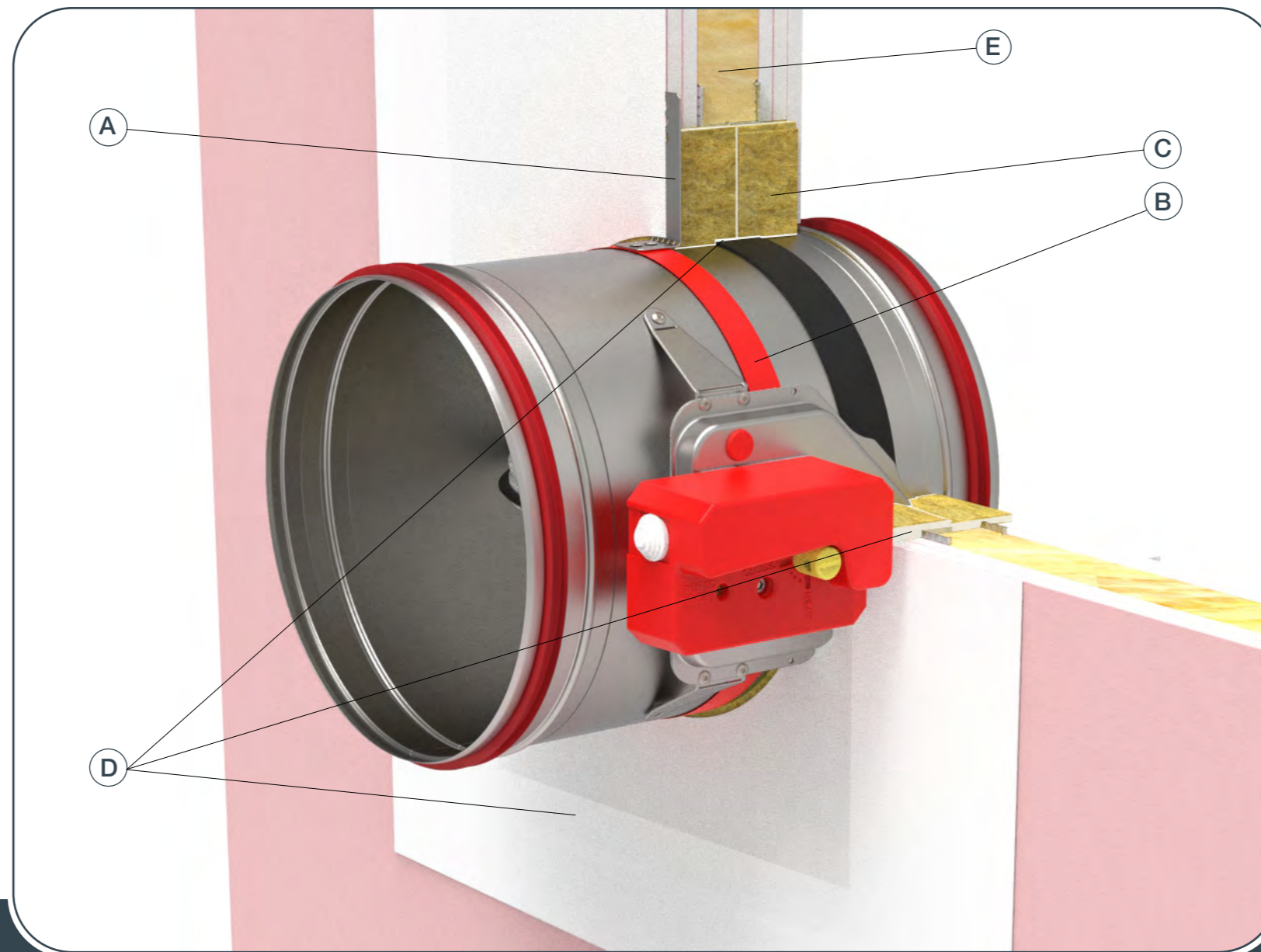
EI 60 (ve i↔o)S

die Wand besteht aus Gipskartonplatten des Typs A, der Wandinnenraum kann ohne oder mit Mineralwolle (Dichte bis 60 kg/m³) gefüllt sein. Benötigtes Material: Mineralwolle (Mindestdichte 140 kg/m³) und Feuer Schutzbeschichtung.

Die Mindestwandstärke beträgt 100 mm.

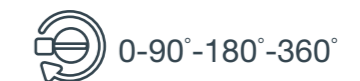


INSTALLATION



- ▼ [PRODUKTÜBERSICHT](#)
- ▼ [ABMESSUNGEN](#)
- ▼ [INSTALLATION](#)
- ▼ [ANTRIEBE](#)
- ▼ [ZUBEHÖR](#)
- ▼ [ERSETZUNGEN](#)
- ▼ [WARTUNG UND BETRIEB](#)

Mögliche Dämpferausrichtungen



BRANDSCHUTZKLAPPE - FDC

1. Erstellen Sie eine Öffnung in der Wand (Ød + 200 mm) x (Ød + 200 mm) und bauen Sie den Hilfsrahmen gemäß der Zeichnung, [Siehe Seite 39](#). Biegen Sie den Befestigungswinkel (A) um 90°.

2. Setzen Sie die Klappe in die Öffnung bis zur Wandbegrenzungsmarkierung (B) auf der Klappe.

Damper blade must be closed during installation!

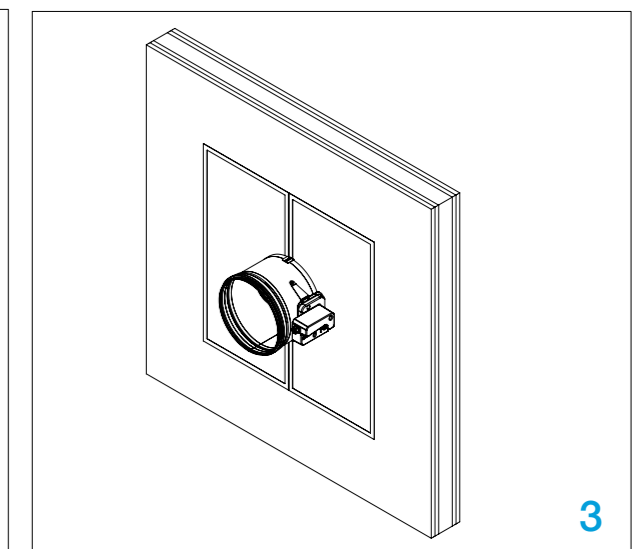
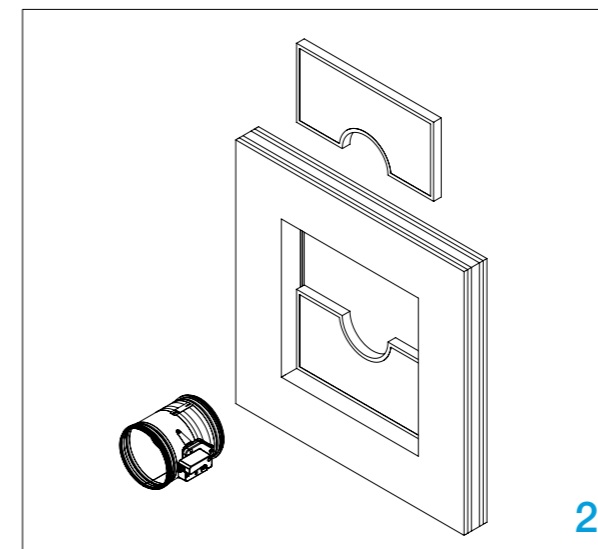
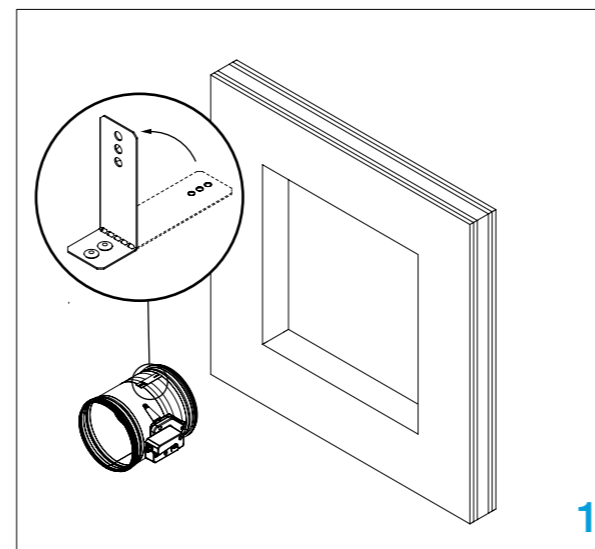
3. Schließen Sie den Raum zwischen Gehäuse und Wand mit zwei Lagen Mineralwolle (C) (Dichte 140 kg/m³ oder mehr, 50 mm dick, einseitig beschichtet). Dichten Sie die Anschlüsse der Mineralwolle mit intumeszierendem Brandschutz-Dichtstoff (D) ab. Mineralwolle und Dämpfergehäuse müssen mit einer 2 mm dicken Brandschutzbeschichtung versehen werden. Die Klappengehäuse sollten bis zu den Profilverprägungen beschichtet werden.

*Mehrere Brandschutzklappen können nebeneinander oder an der Decke/Wand mit einem Mindestabstand von 30 mm installiert werden. [Siehe Seite 38](#).

Testen Sie die Funktion des Klappenblattes!



[Videoanleitungen](#)

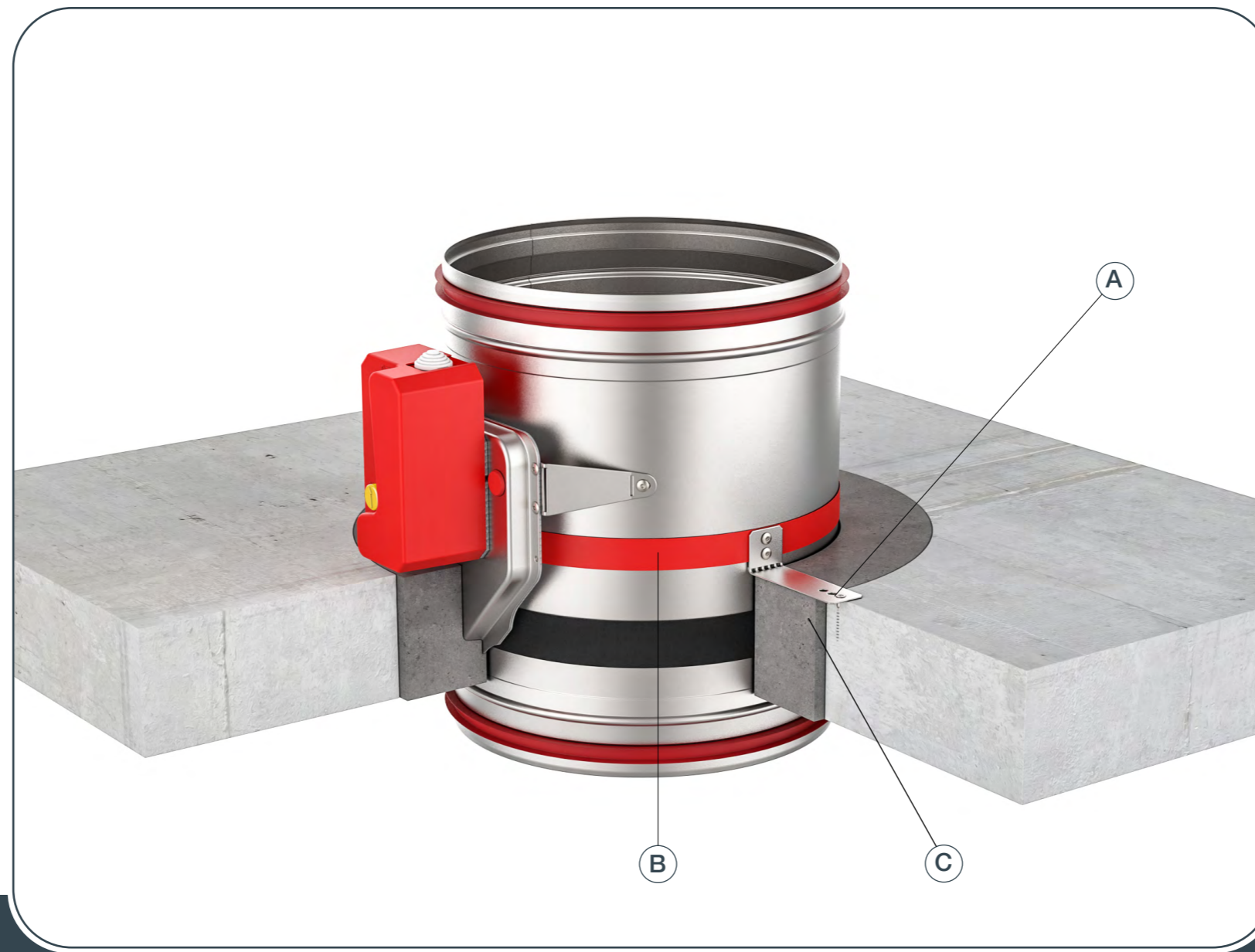


Starrer Fußboden/ Decke Einbau (Mörtelabdichtung)

Der Boden/Decke besteht aus Betonsteinen (Minstdichte 550 kg/m³) oder Stahlbeton (Minstdichte 2200 kg/m³) und hat eine Minstdicke von 100 mm. Das Installationsmaterial ist Gipsputz oder Mörtel. (C)



INSTALLATION



- ▼ [PRODUKTÜBERSICHT](#)
- ▼ [ABMESSUNGEN](#)
- ▼ [INSTALLATION](#)
- ▼ [ANTRIEBE](#)
- ▼ [ZUBEHÖR](#)
- ▼ [ERSETZUNGEN](#)
- ▼ [WARTUNG UND BETRIEB](#)

Mögliche Dämpferausrichtungen



BRANDSCHUTZKLAPPE - FDC

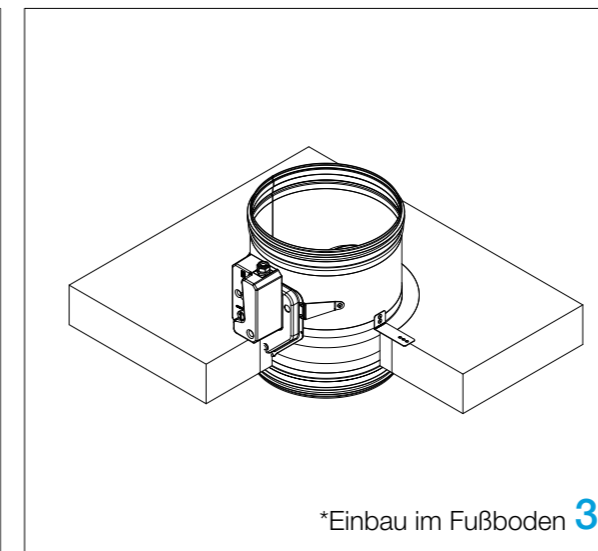
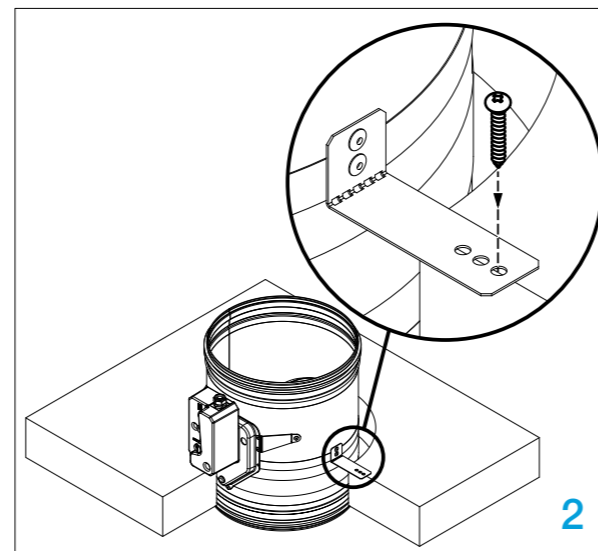
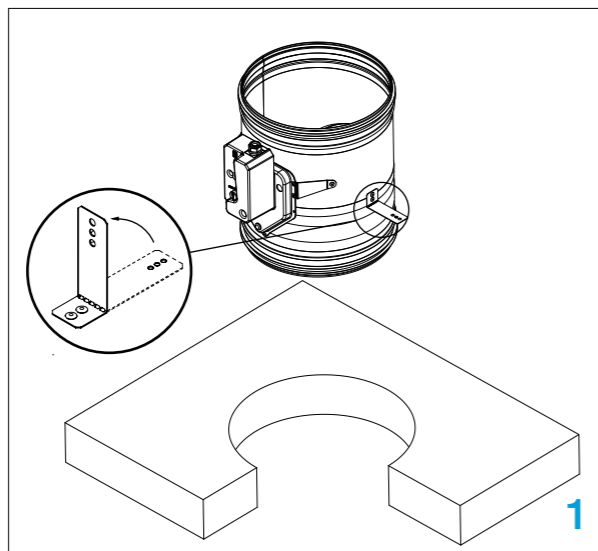
1. Erstellen Sie eine Öffnung im Fußboden/der Decke (Mindestmaße auf S.14) und biegen Sie den Befestigungswinkel (A) um 90°. Setzen Sie die Klappe in die Öffnung bis zur Wandbegrenzungsmarkierung (B) an der Klappe.

Das Klappenblatt muss bei der Montage geschlossen sein!

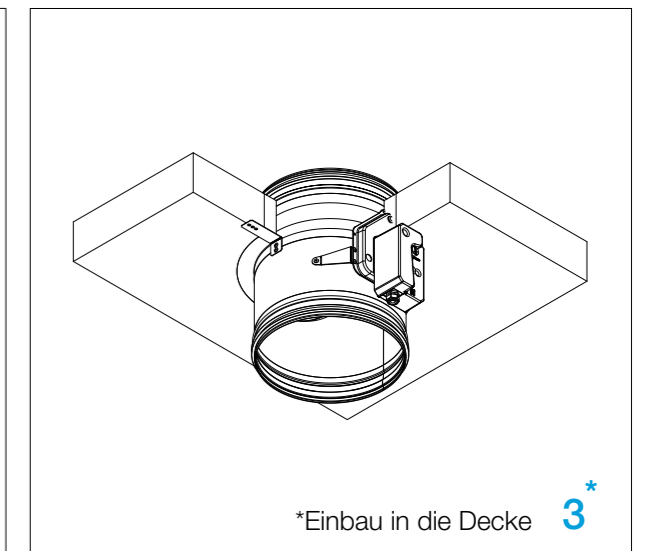
2. Befestigen Sie den Dämpfer mit Schrauben an der Platte (Schraubenloch der Halterung hat einen Durchmesser von 6 mm).

3/3*. Füllen Sie den Raum zwischen der Klappe und der Platte mit Mörtel (C) oder Gipsputz.

Testen Sie die Funktion des Klappenblattes!



*Einbau im Fußboden 3



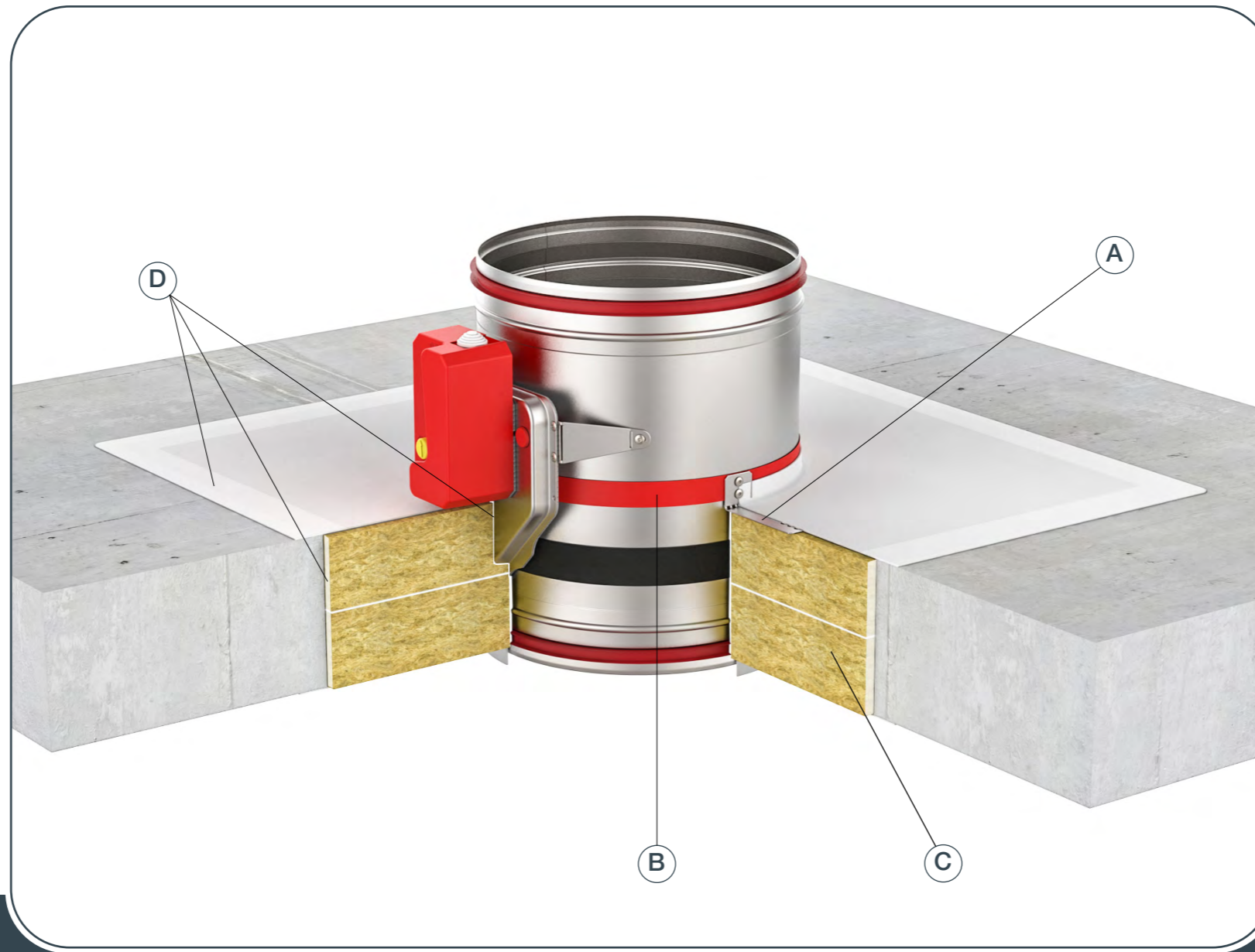
Einbau in die Decke 3

Starrer Fußboden/ Decke Einbau (Fire Batt / Weichschott)

Der Boden/Decke besteht aus Betonblöcken (Minstdichte von 550 kg/m³) oder Stahlbeton (Minstdichte von 2200 kg/m³) und hat eine Minstdicke von 100 mm.
Installationsmaterial: Mineralwolle ≥ 140 kg/m³, Brandschutzbeschichtung.



INSTALLATION



- ▼ [PRODUKTÜBERSICHT](#)
- ▼ [ABMESSUNGEN](#)
- ▼ [INSTALLATION](#)
- ▼ [ANTRIEBE](#)
- ▼ [ZUBEHÖR](#)
- ▼ [ERSETZUNGEN](#)
- ▼ [WARTUNG UND BETRIEB](#)

Mögliche Dämpferausrichtungen



BRANDSCHUTZKLAPPE - FDC

1. Erstellen Sie eine Öffnung im Fußboden/Decke (Ød + 200 mm) x (Ød + 200 mm). Biegen Sie den Befestigungswinkel (A) um 90°.

2. Setzen Sie die Klappe in die Öffnung bis zur Wandgrenzmarkierung (B) auf der Klappe.

Klappenblatt muss bei der Montage geschlossen sein!

Schließen Sie den Raum zwischen Gehäuse und Fußboden/Decke mit zwei Lagen Mineralwolle (C) (≥140 kg/m³, 50 mm dick, einseitig beschichtet).

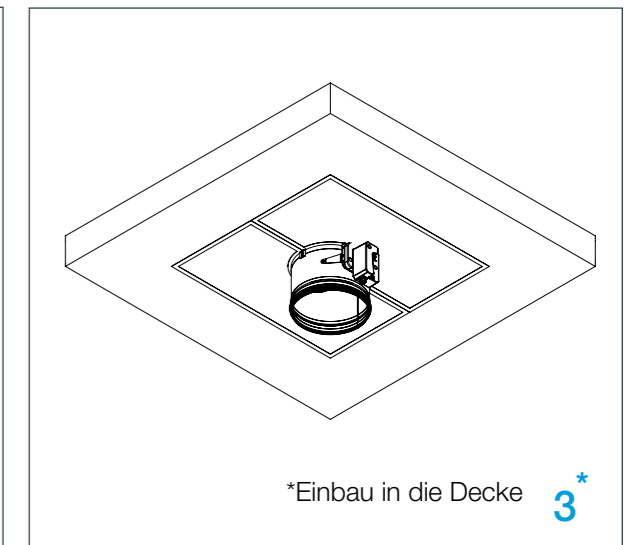
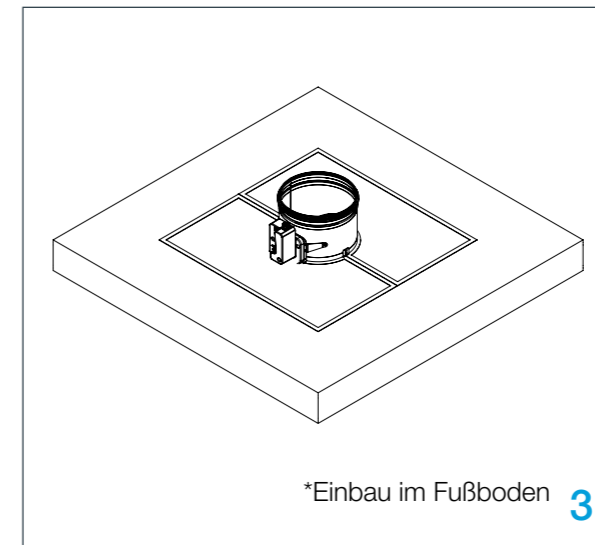
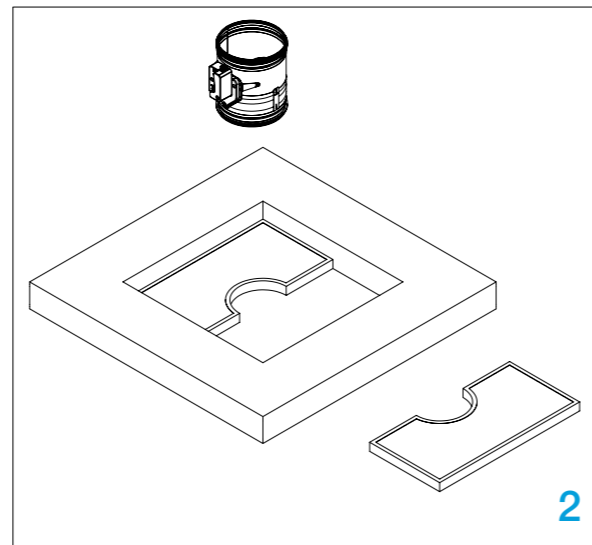
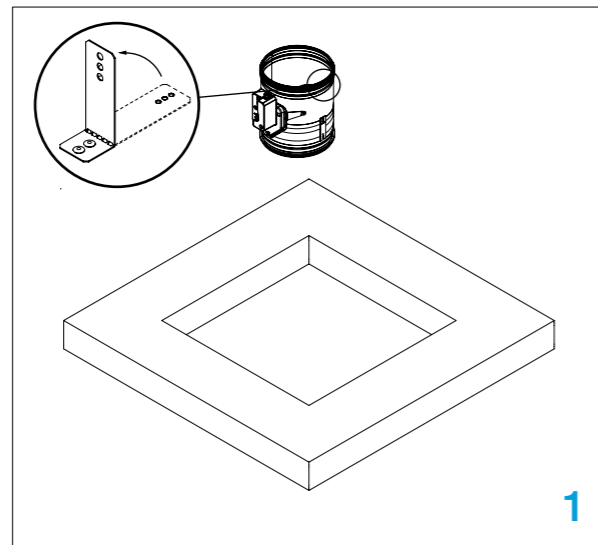
3/3*. Anschlüsse der Mineralwolle sollten mit intumeszierendem Brandschutzdichtstoff (D) abgedichtet werden. Mineralwolle und Klappengehäuse müssen mit einer 2 mm dicken Brandschutzbeschichtung versehen werden.

Der Klappenrahmen sollte bis zu den Profilverprägungen beschichtet werden.

*Für die Installation von Fire Batt-Fußböden/Decken ist eine Aufhängung für die Brandschutzklappe erforderlich.

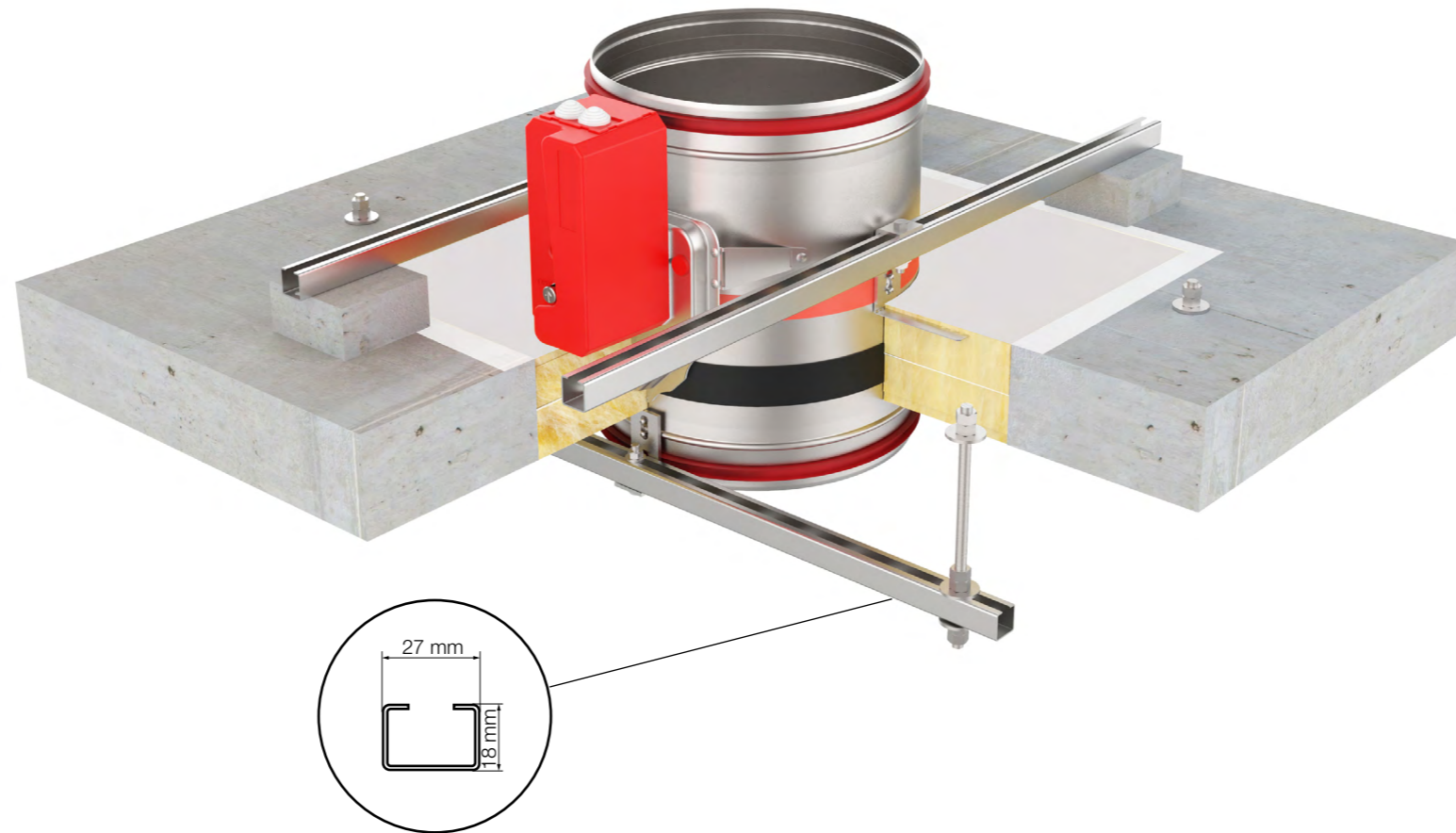
*Für mehr Details, prüfen [Seite 27 Starrer Boden](#) / [Seite 28 Decke](#) dieses Handbuchs

Testen Sie die Funktion des Klappenblattes!



Aufhängung für starren Fußbodeneinbau

Für den trockenen mörtellosen Einbau der Brandschutzklappe mit Mineralwolle in Geschossdecken sind Abhängesysteme erforderlich. Brandschutzklappen können mit ausreichend dimensionierten Gewindestangen an massiven Deckenplatten abgehängt werden. Das Aufhängesystem darf nur mit dem Gewicht der Brandschutzklappe belastet werden. Rohrleitungen müssen separat abgehängt werden.



- ▼ [PRODUKTÜBERSICHT](#)
- ▼ [ABMESSUNGEN](#)
- ▼ [INSTALLATION](#)
- ▼ [ANTRIEBE](#)
- ▼ [ZUBEHÖR](#)
- ▼ [ERSETZUNGEN](#)
- ▼ [WARTUNG UND BETRIEB](#)

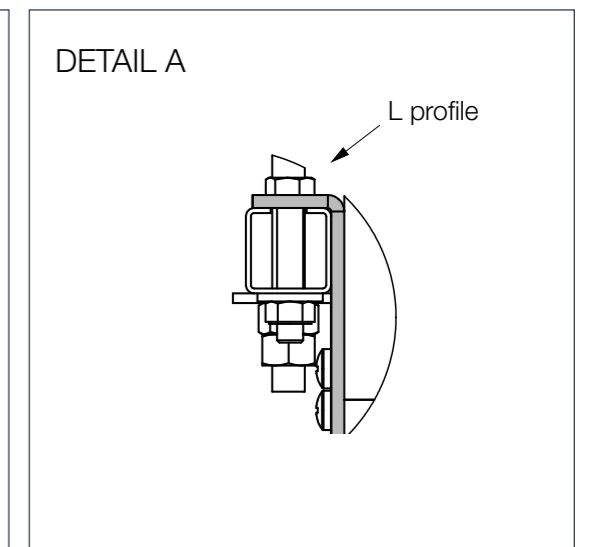
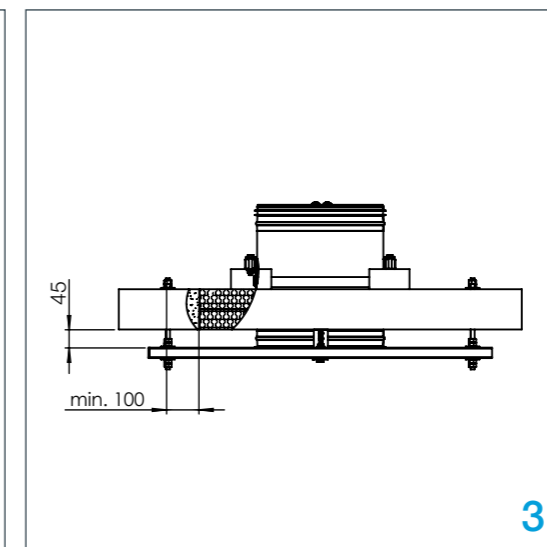
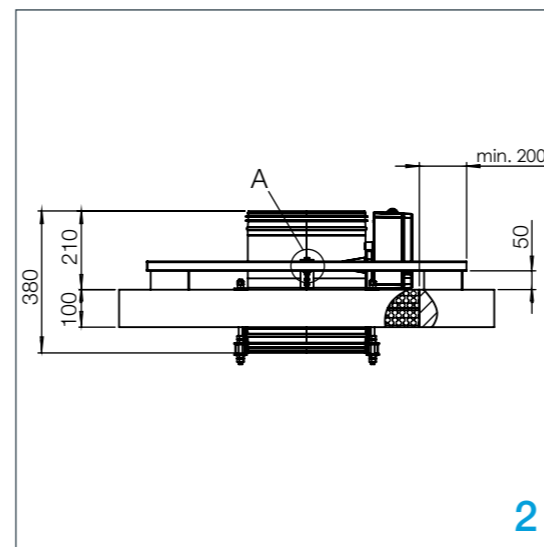
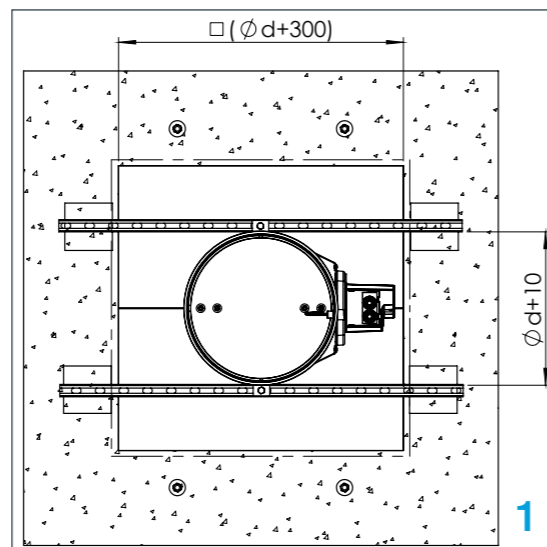
Mögliche Dämpferausrichtungen



INSTALLATION

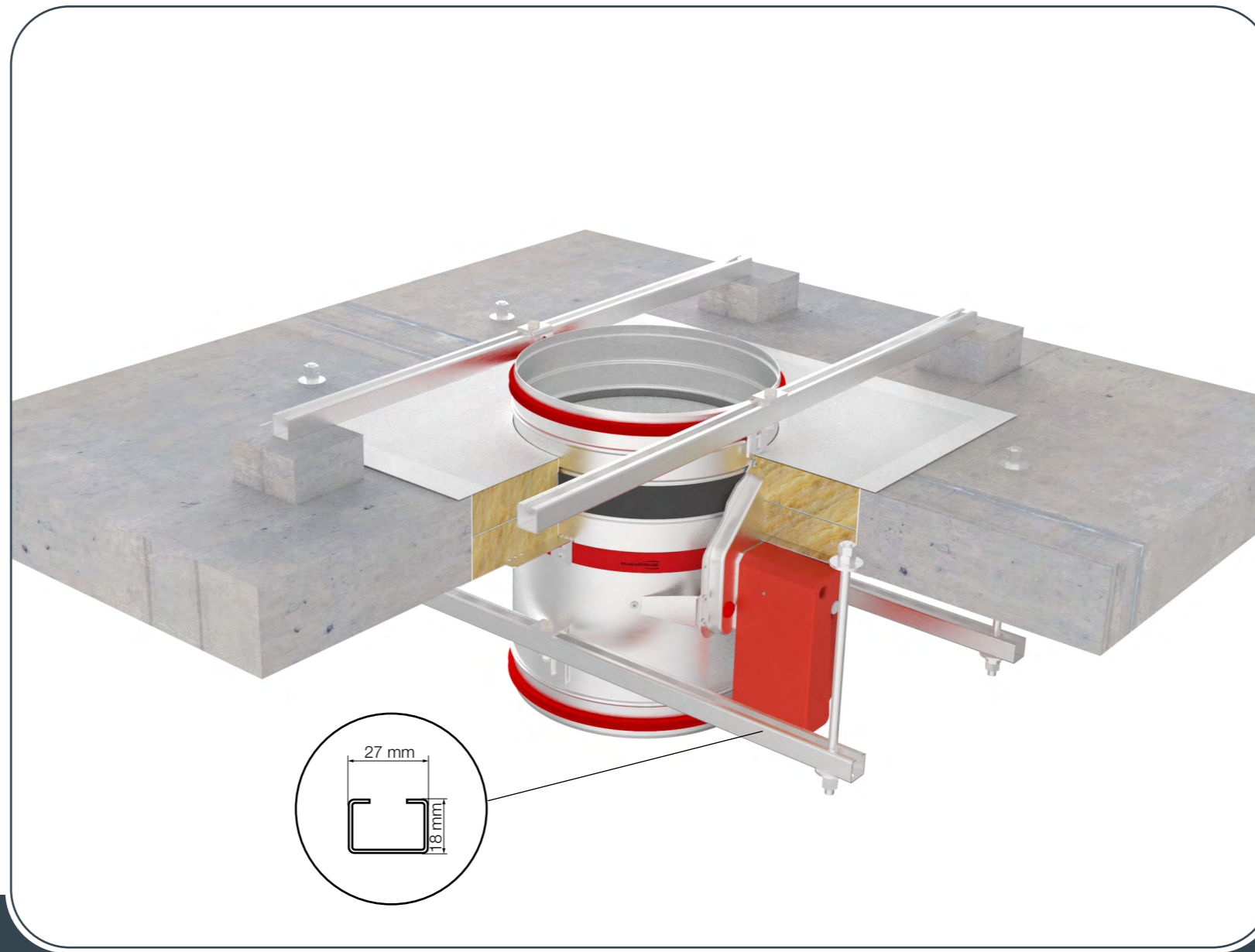
1. Die Aufhängestriche sollte mit Fallstäben (8/10 mm) mit der darüber liegenden Bodenplatte verbunden werden. Sie dient der Abstützung des Dämpfers und erleichtert die Montage.
2. Bei Verwendung der L-Profilbefestigung Stahl-C-Profil mit 50 mm hohem Frieden aus Porenbeton oder ähnlich starrem Material unterstützen. Nicht erforderlich, wenn das Gestänge direkt am Dämpfer befestigt wird.
3. Das Klappengehäuse wird mit zwei selbstschneidenden Schrauben 4,8x16 an den aufgehängten und gestützten Stahl-C-Profilen befestigt (**stellen Sie sicher, dass es nicht mit dem Klappenblatt kollidiert**), wobei die L-Profilaufhängung (**Detail A**) mit einer M8-Schraube und Mutter an den Stahl-C-Profilen befestigt wird. Die Position der selbstschneidenden Schrauben befindet sich in der Mitte des Klappengehäuses.
4. Zum Abschluss der Installation folgen Sie bitte den Schritten (2.-4.) [Seite 26](#).

**Klappenblatt muss bei der Montage geschlossen sein!
Testen Sie die Funktion des Klappenblattes!**



Aufhängung für starre Deckenmontage

Für den trockenen mörtellosen Einbau der Brandschutzklappe mit Mineralwolle in Deckenplatten sind Abhängesysteme erforderlich. Brandschutzklappen können mit ausreichend dimensionierten Gewindestangen an massiven Deckenplatten abgehängt werden. Das Aufhängesystem darf nur mit dem Gewicht der Brandschutzklappe belastet werden. Durchführungen müssen separat abgehängt werden.



- ▼ [PRODUKTÜBERSICHT](#)
- ▼ [ABMESSUNGEN](#)
- ▼ [INSTALLATION](#)
- ▼ [ANTRIEBE](#)
- ▼ [ZUBEHÖR](#)
- ▼ [ERSETZUNGEN](#)
- ▼ [WARTUNG UND BETRIEB](#)

Mögliche Dämpferausrichtungen



INSTALLATION

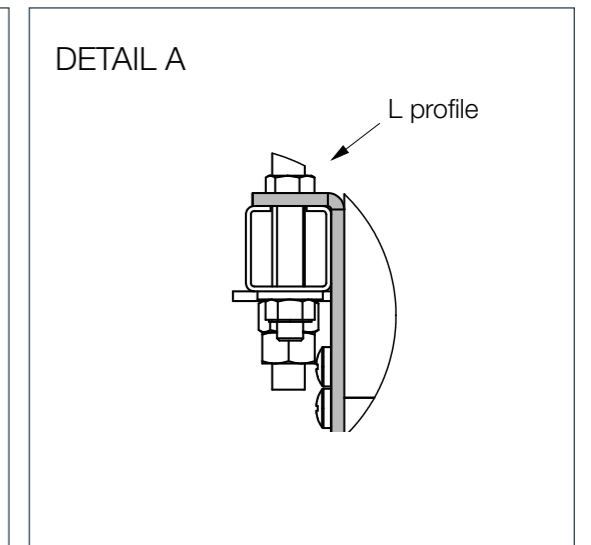
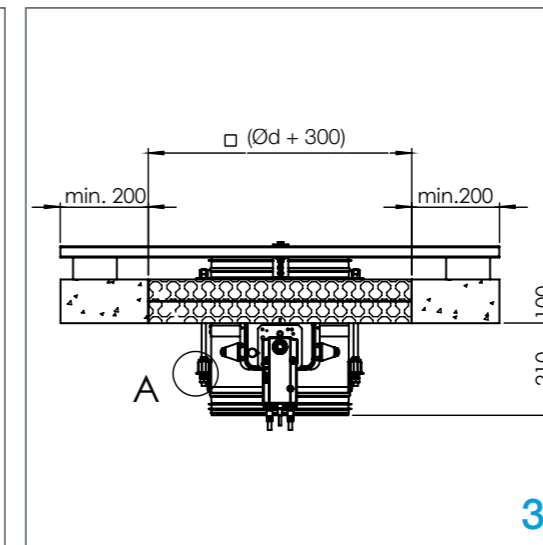
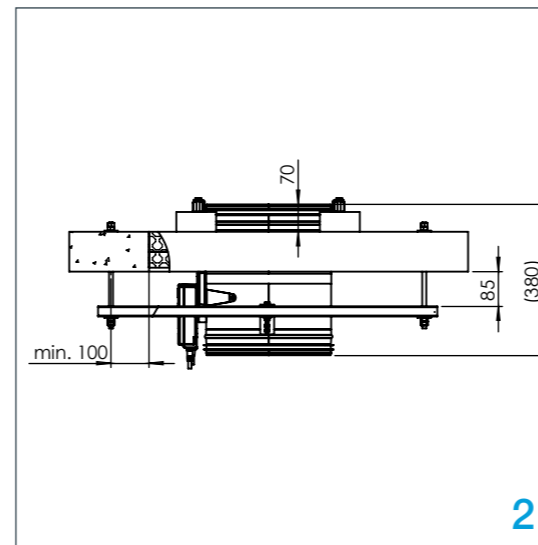
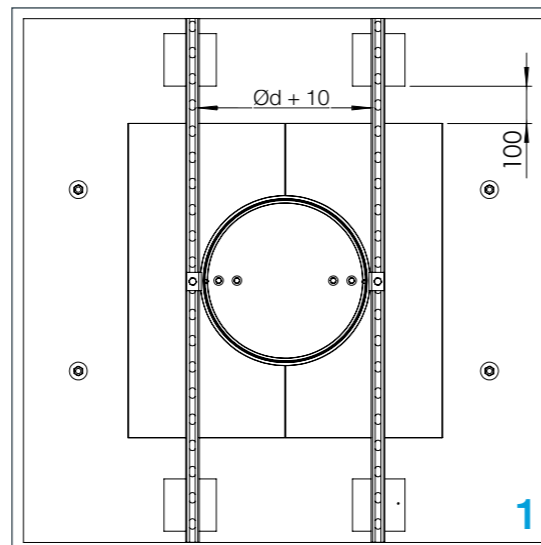
1. Die Aufhängestrebe sollte mit Fallstäben (8/10 mm) mit der darüber liegenden Bodenplatte verbunden werden. Sie dient der Abstützung des Dämpfers und erleichtert die Montage.

2. Bei Verwendung der L-Profilbefestigung Stahl-C-Profil mit 50 mm hohem Frieden aus Porenbeton oder ähnlich starrem Material unterstützen. Nicht erforderlich, wenn das Gestänge direkt am Dämpfer befestigt wird.

3. Das Klappengehäuse wird mit zwei selbstschneidenden Schrauben 4,8x16 an den aufgehängten und gestützten Stahl-C-Profilen befestigt (**stellen Sie sicher, dass es nicht mit dem Klappenblatt kollidiert**), wobei die L-Profilaufhängung (**Detail A**) mit einer M8-Schraube und Mutter an den Stahl-C-Profilen befestigt wird. Die Position der selbstschneidenden Schrauben befindet sich in der Mitte des Klappengehäuses.

4. Zum Abschluss der Installation folgen Sie bitte den Schritten (2.-4.) [Seite 26](#).

**Klappenblatt muss bei der Montage geschlossen sein!
Testen Sie die Funktion des Klappenblattes!**

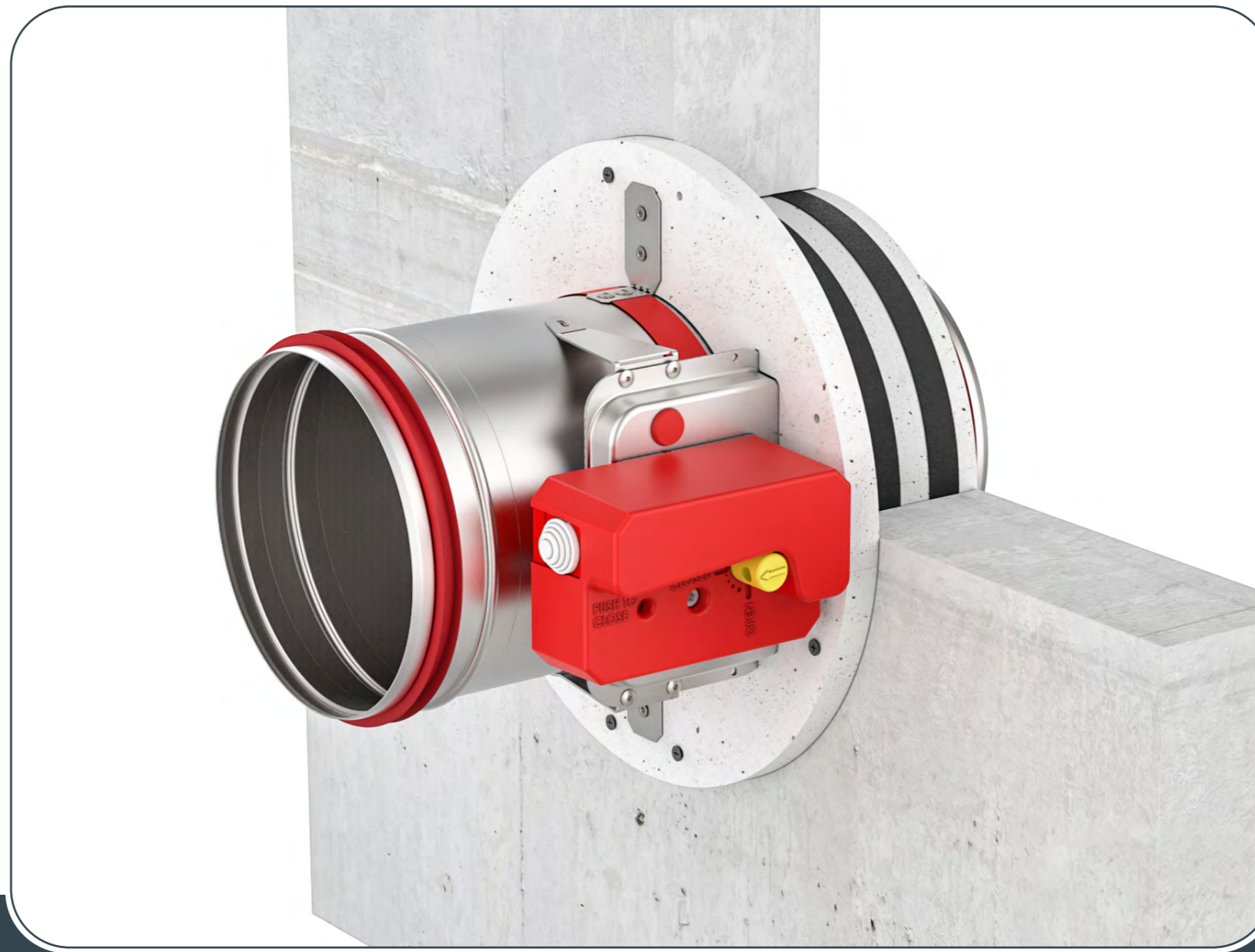


Starre Wandinstallation Applique Einbaurahmen

Die Wand besteht aus Betonsteinen (Minstdichte von 550 kg/m³) oder Stahlbeton (Minstdichte von 2200 kg/m³) und hat eine Minstdicke von 100 mm.



INSTALLATION



- ▼ [PRODUKTÜBERSICHT](#)
- ▼ [ABMESSUNGEN](#)
- ▼ [INSTALLATION](#)
- ▼ [ANTRIEBE](#)
- ▼ [ZUBEHÖR](#)
- ▼ [ERSETZUNGEN](#)
- ▼ [WARTUNG UND BETRIEB](#)

Mögliche Dämpferausrichtungen



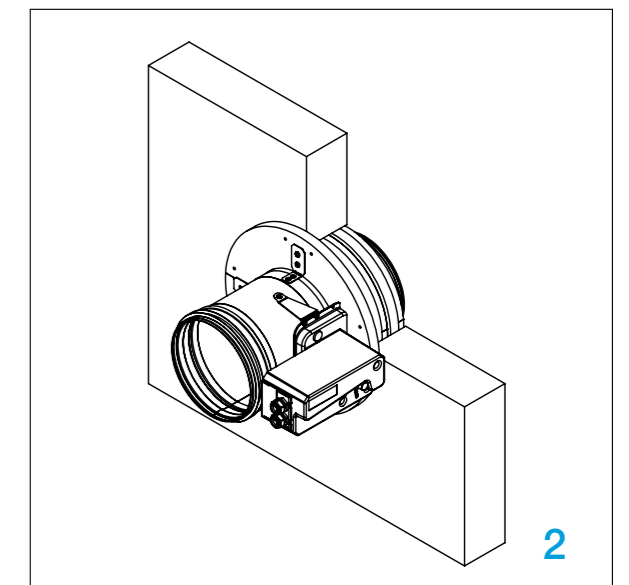
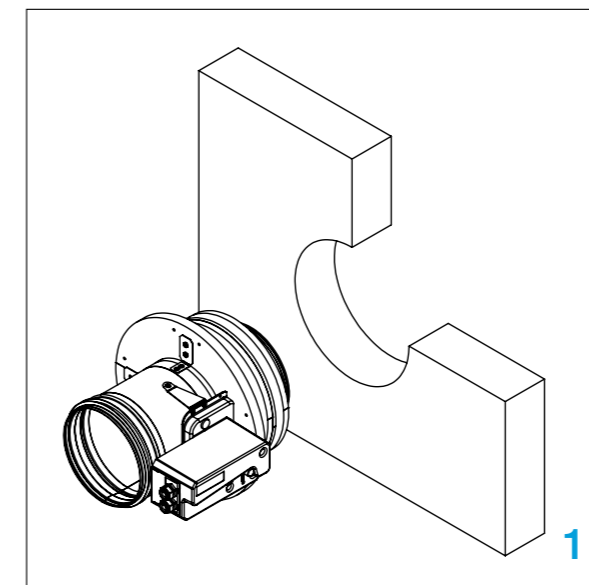
BRANDSCHUTZKLAPPE - FDC

1. Erstellen Sie eine Wandöffnung gemäß den Abmessungen in der Tabelle unten
2. Brandschutzklappe in die Wand einsetzen und mit Schrauben (8 Stück, 4,8x60 mm) befestigen.

Klappenblatt muss bei der Montage geschlossen sein!

Testen Sie die Funktion des Klappenblattes!

Abmessungen der Wandöffnung		
Durchmesser Dämpfer Ød [mm]	Applique Rahmendurchmesser Ød [mm]	Wandöffnung [mm]
100	Ød + 105 mm	Ød + 115 mm
125-180	Ød + 95 mm	Ød + 105 mm
200-315	Ød + 80 mm	Ød + 90 mm

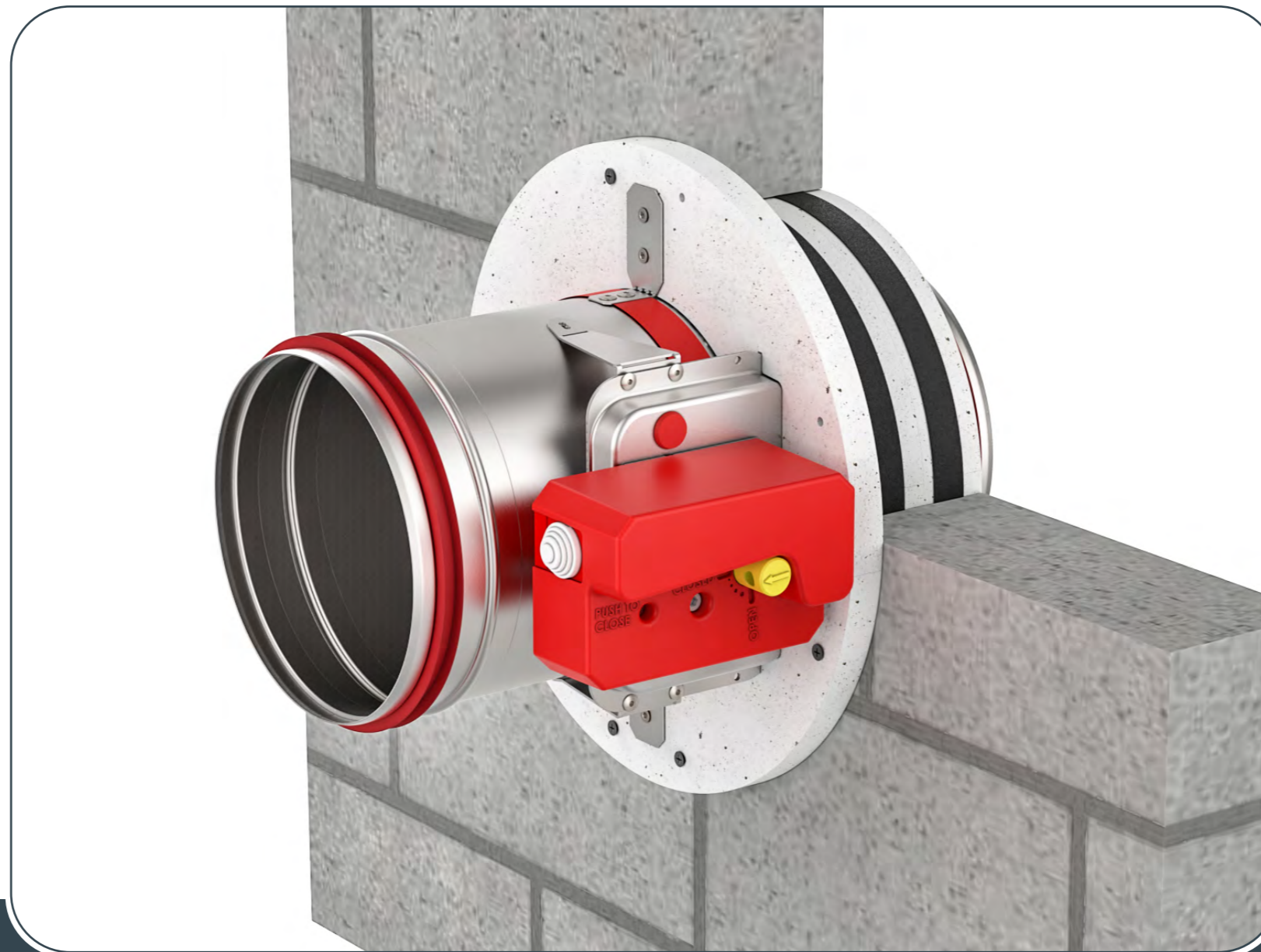


Gipsblöcke Wandinstallation Applique Einbaurahmen

Die Wand besteht aus Gipsblöcken (Minstdichte von 995 kg/m³) und hat eine Mindeststärke von 70 mm.



INSTALLATION



- ▼ [PRODUKTÜBERSICHT](#)
- ▼ [ABMESSUNGEN](#)
- ▼ [INSTALLATION](#)
- ▼ [ANTRIEBE](#)
- ▼ [ZUBEHÖR](#)
- ▼ [ERSETZUNGEN](#)
- ▼ [WARTUNG UND BETRIEB](#)

Mögliche Dämpferausrichtungen



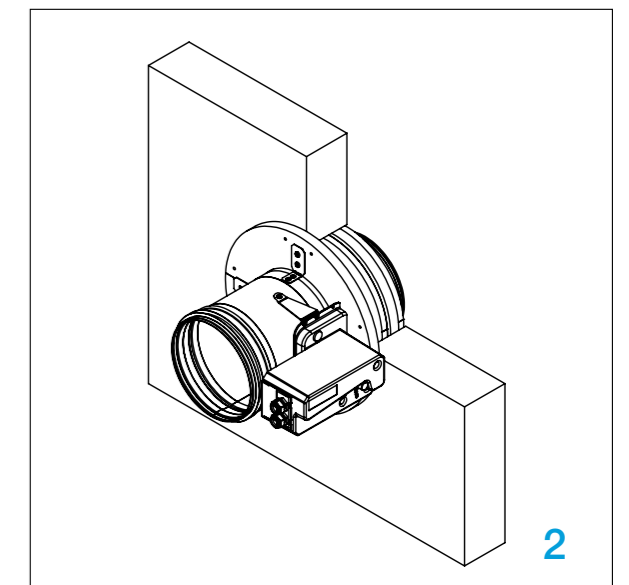
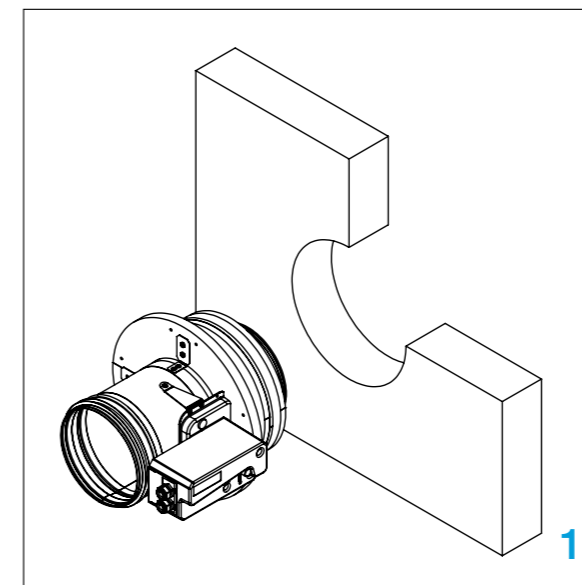
BRANDSCHUTZKLAPPE - FDC

1. Erstellen Sie eine Wandöffnung gemäß den Abmessungen in der Tabelle unten
2. Brandschutzklappe in die Wand einsetzen und mit Schrauben (8 Stück, 4,8x60 mm) befestigen.

Klappenblatt muss bei der Montage geschlossen sein!

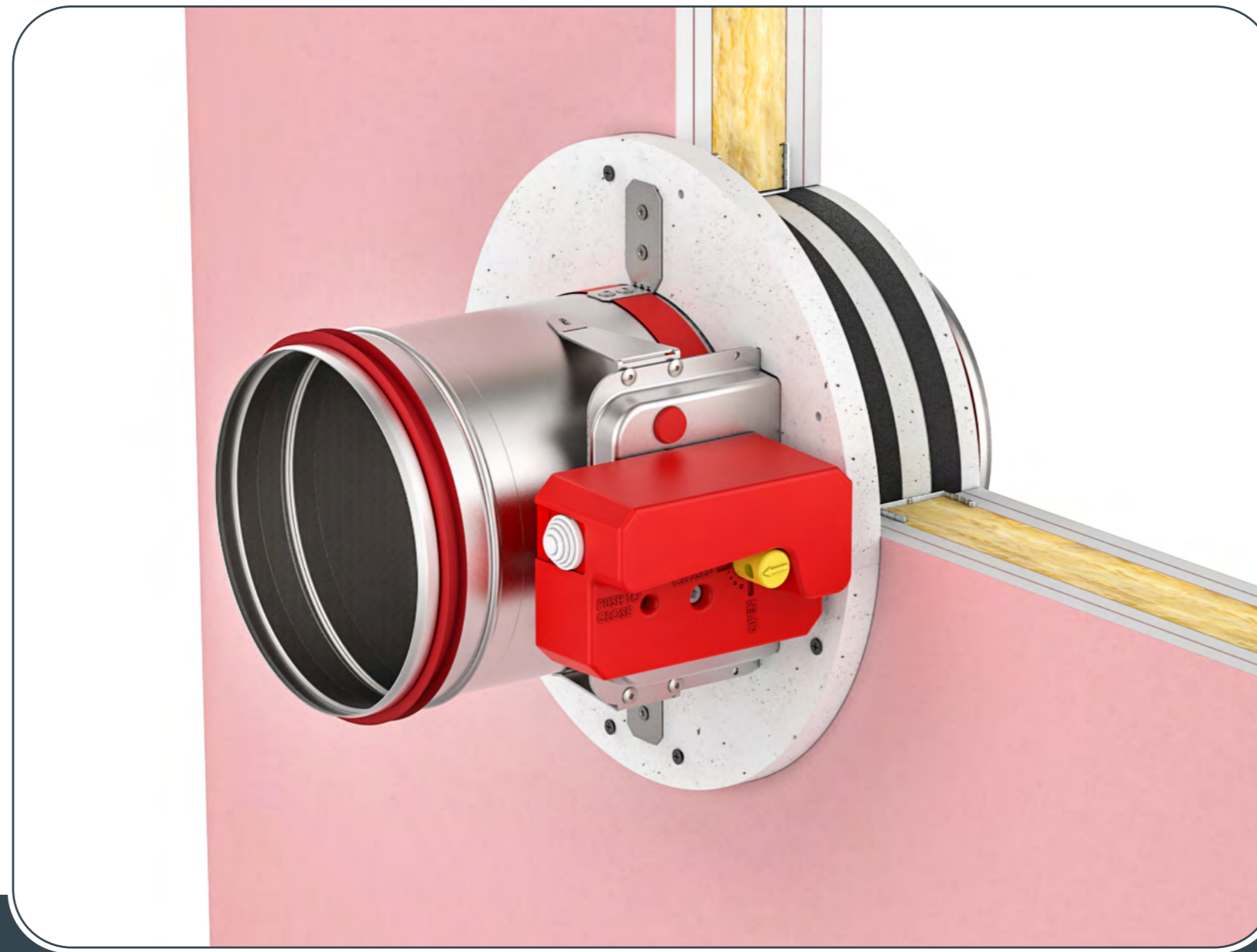
Testen Sie die Funktion des Klappenblattes!

Durchmesser Dämpfer Ød [mm]	Abmessungen der Wandöffnung	
	Applique Rahmendurchmesser Ød [mm]	Wandöffnung [mm]
100	Ød + 105 mm	Ød + 115 mm
125-180	Ød + 95 mm	Ød + 105 mm
200-315	Ød + 80 mm	Ød + 90 mm



Flexible Wandmontage Applique Einbaurahmen

Die Wand besteht aus 2x2 Gipskartonplatten, 12,5 mm dick, die auf einer Stahlrahmenkonstruktion montiert sind. Die Innenseite der Wand ist gefüllt mit Mineralwolle ($\geq 100 \text{ kg/m}^3$) gefüllt. Die Mindestdicke der Wand beträgt 100 mm.



- ▼ [PRODUKTÜBERSICHT](#)
- ▼ [ABMESSUNGEN](#)
- ▼ [INSTALLATION](#)
- ▼ [ANTRIEBE](#)
- ▼ [ZUBEHÖR](#)
- ▼ [ERSETZUNGEN](#)
- ▼ [WARTUNG UND BETRIEB](#)

Mögliche Dämpferausrichtungen



 **INSTALLATION**

BRANDSCHUTZKLAPPE - FDC

* Erstellen Sie eine Öffnung gemäß der untenstehenden Tabelle und bauen Sie den Hilfsrahmen gemäß der Zeichnung [Siehe Seite 39](#).

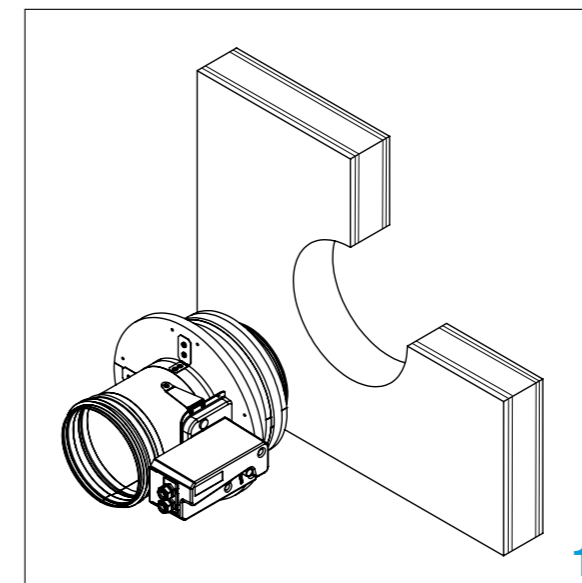
1. Setzen Sie die Brandschutzklappe in die Öffnung

Klappenblatt muss beim Einbau geschlossen sein!

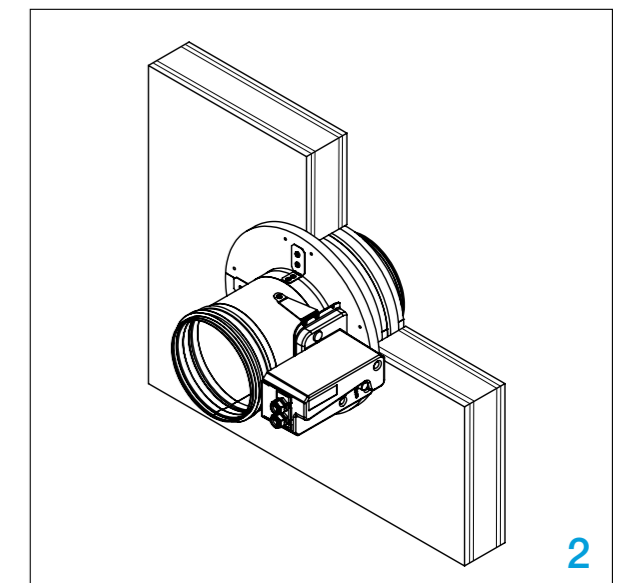
2. Befestigen Sie die Brandschutzklappe mit Schrauben (8 Stück, 4,8x60 mm).

Testen Sie die Funktion des Klappenblattes!

Abmessungen der Wandöffnung		
Durchmesser Dämpfer Ød [mm]	Applique Rahmendurchmesser ØD [mm]	Wandöffnung [mm]
100	Ød + 105 mm	Ød + 115 mm
125-180	Ød + 95 mm	Ød + 105 mm
200-315	Ød + 80 mm	Ød + 90 mm



1



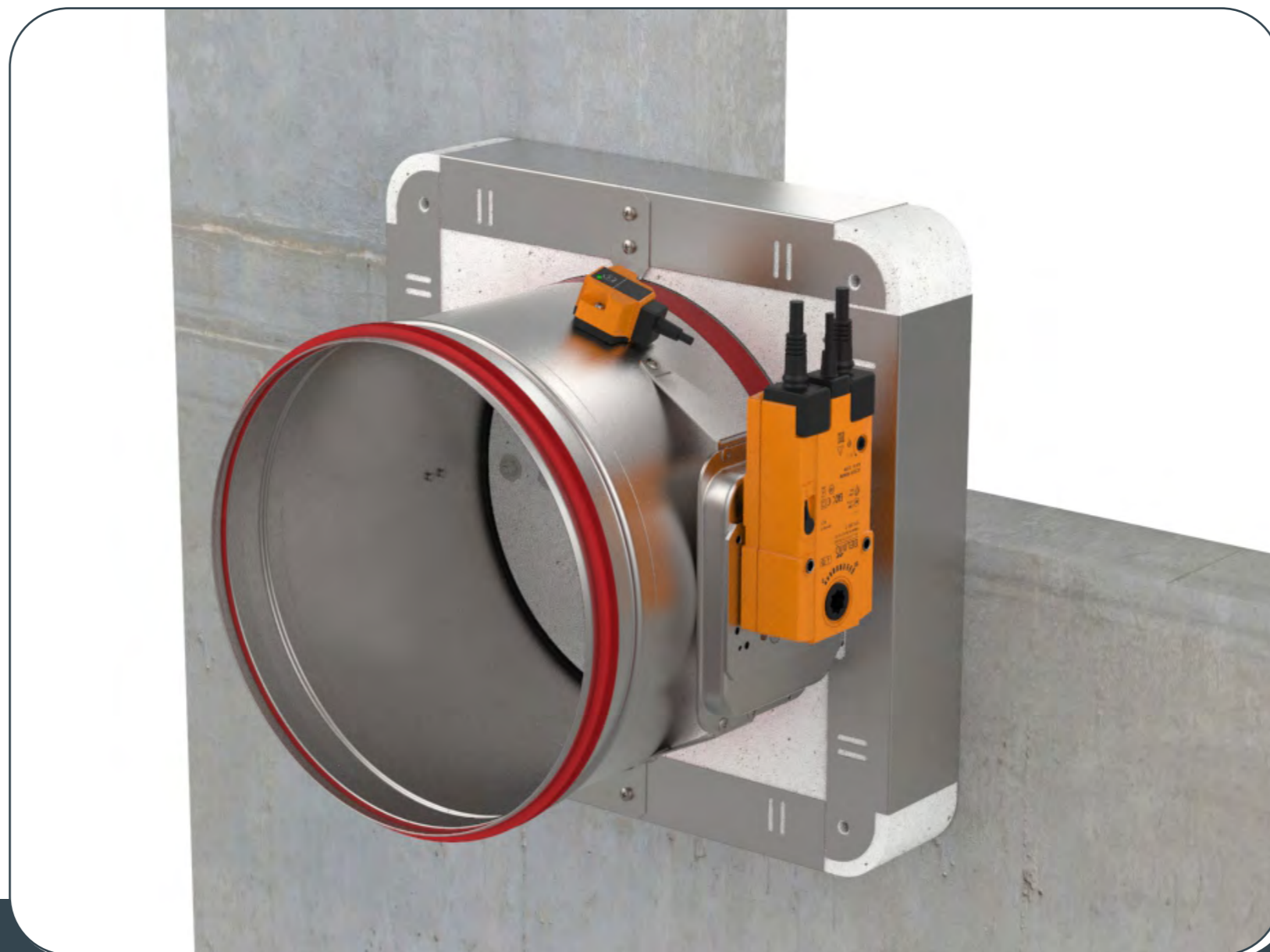
2

Starre Wandmontage MF1/MF2 Einbaurahmen

Die Wand besteht aus Betonsteinen (Minstdichte von 550 kg/m³) oder Stahlbeton (Minstdichte von 2200 kg/m³) und hat eine Minstdicke von 100 mm.



INSTALLATION



- ▼ [PRODUKTÜBERSICHT](#)
- ▼ [ABMESSUNGEN](#)
- ▼ [INSTALLATION](#)
- ▼ [ANTRIEBE](#)
- ▼ [ZUBEHÖR](#)
- ▼ [ERSETZUNGEN](#)
- ▼ [WARTUNG UND BETRIEB](#)

Mögliche Dämpferausrichtungen



BRANDSCHUTZKLAPPE - FDC

1. Erstellen Sie eine Öffnung in der Wand (FDC25-Ød +10 mm, FDC40-Ød + 25 mm).

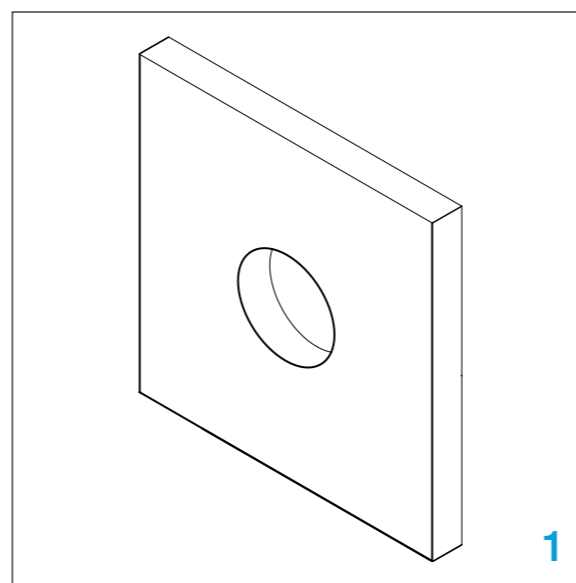
2. Setzen Sie die Klappe in die Öffnung.

Klappenblatt muss beim Einbau geschlossen sein!

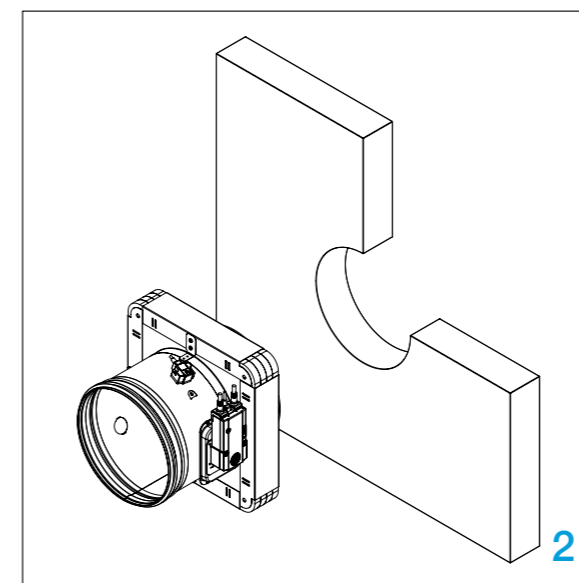
3. Befestigen Sie die Brandschutzklappe mit Schrauben:

FDC25- 4 Stk, 6x160 mm,
FDC40- 12 Stück, 6x160 mm.

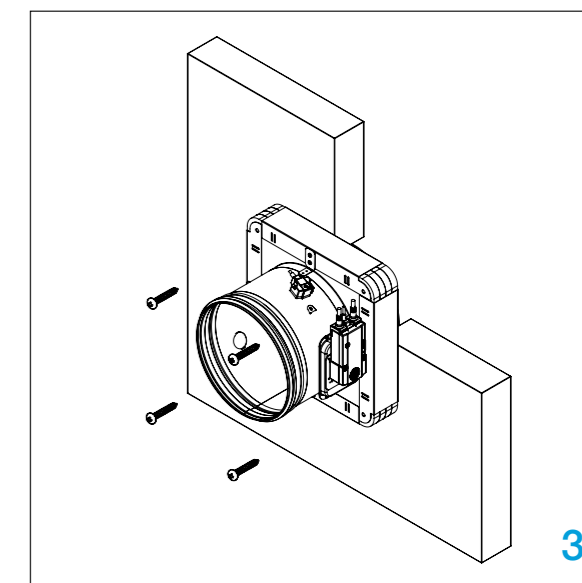
Testen Sie die Funktion des Klappenblattes!



1



2



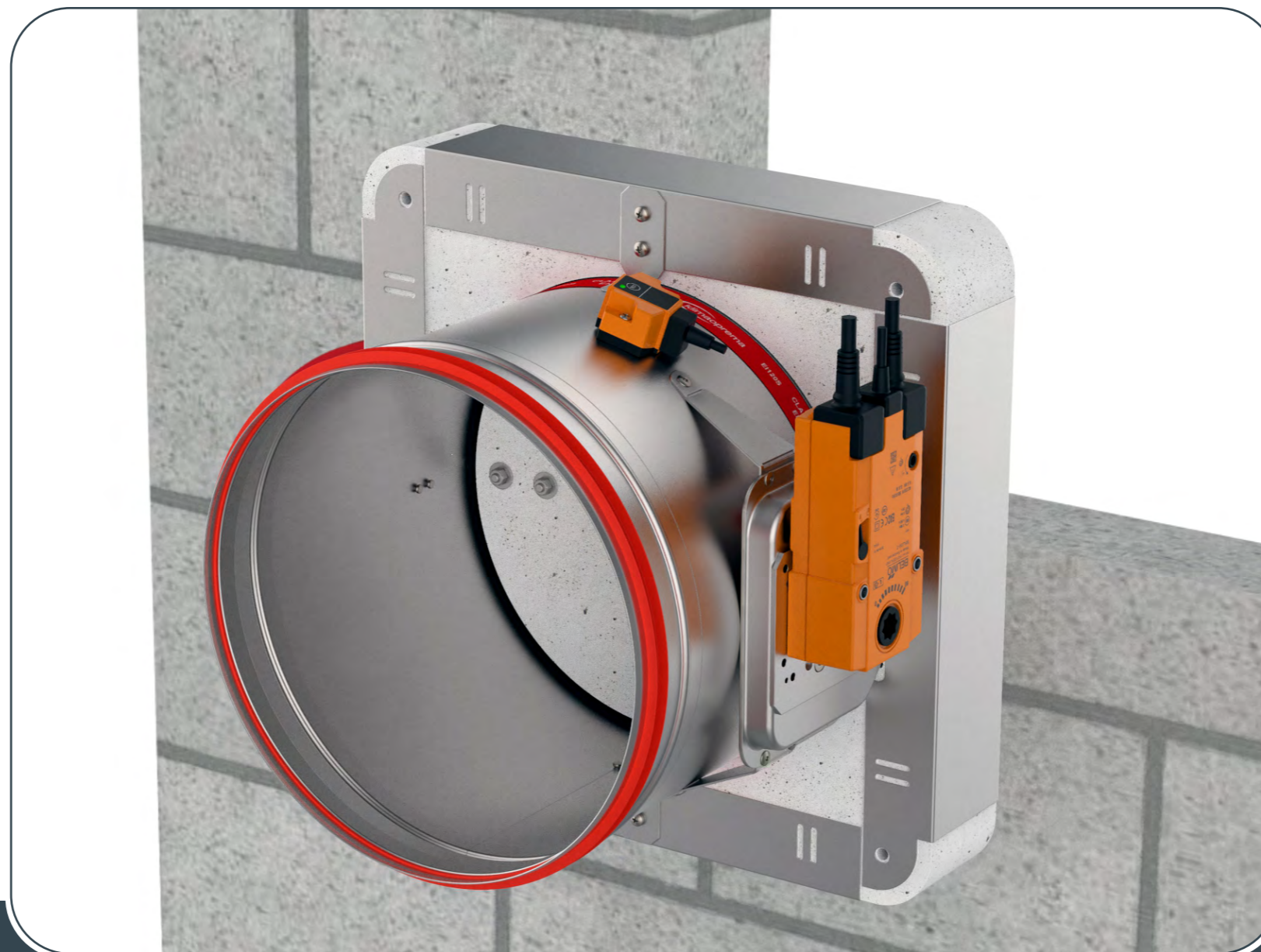
3

Gipsblöcke Wand MF1/MF2 Einbaurahmen

Die Wand besteht aus Gipsblöcken
(Minstdichte von 995 kg/m³) und hat eine
Mindeststärke von 70 mm.



INSTALLATION



- ▼ [PRODUKTÜBERSICHT](#)
- ▼ [ABMESSUNGEN](#)
- ▼ [INSTALLATION](#)
- ▼ [ANTRIEBE](#)
- ▼ [ZUBEHÖR](#)
- ▼ [ERSETZUNGEN](#)
- ▼ [WARTUNG UND BETRIEB](#)

Mögliche Dämpferausrichtungen



BRANDSCHUTZKLAPPE - FDC

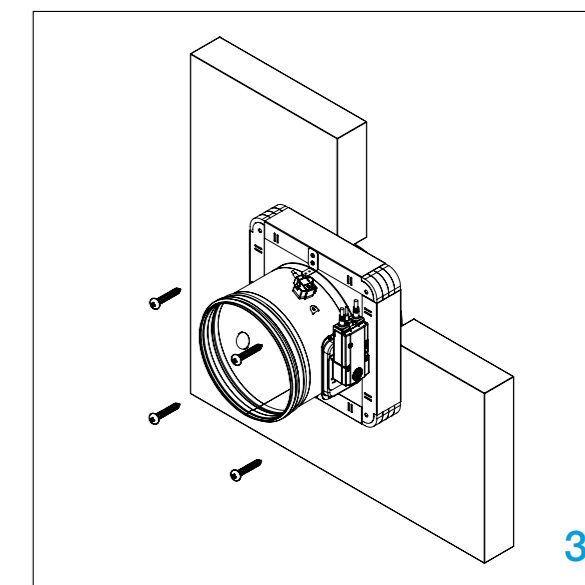
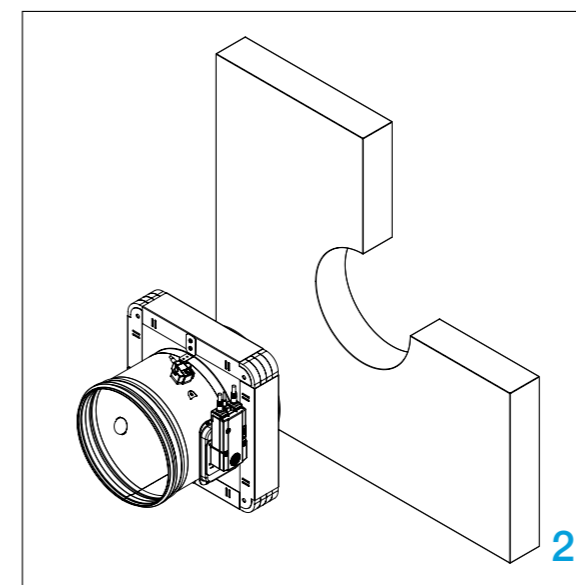
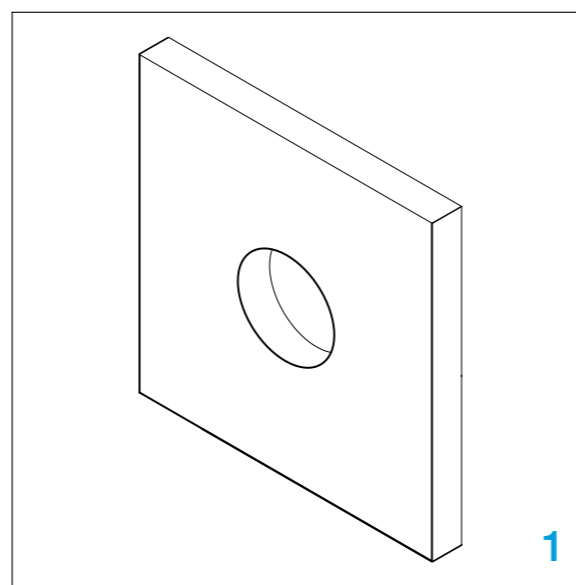
1. Erstellen Sie eine Öffnung in der Wand
(FDC25-Ød +10 mm, FDC40-Ød + 25 mm).

2. Setzen Sie die Klappe in die Öffnung.

Klappenblatt muss beim Einbau geschlossen sein!

3. Befestigen Sie die Brandschutzklappe mit Schrauben:
FDC25- 4 Stk, 6x160 mm,
FDC40- 12 Stück, 6x160 mm.

Testen Sie die Funktion des Klappenblattes!



Flexible Wandmontage MF1/MF2 Einbaurahmen

MF1 (EI 60 (ve i↔o)S)

Die Wand besteht aus Gips Typ A (EN520) Gipskartonplatten, das Innere der Wand kann ohne oder gefüllt mit Mineralwolle (Dichte bis 60 kg/m³). Die Mindestwandstärke beträgt 100mm.

MF2 (EI 90 (ve i↔o)S)

Die Wand besteht aus Gipsputz Typ F (EN520)520 Platten, montiert auf einer Stahlrahmenkonstruktion. Das Innere der Wand kann ohne oder mit gefüllt sein Mineralwolle (Dichte bis 100 kg/m³). Das Minimum Die Mindestwandstärke beträgt 100mm.



INSTALLATION



- ▼ [PRODUKTÜBERSICHT](#)
- ▼ [ABMESSUNGEN](#)
- ▼ [INSTALLATION](#)
- ▼ [ANTRIEBE](#)
- ▼ [ZUBEHÖR](#)
- ▼ [ERSETZUNGEN](#)
- ▼ [WARTUNG UND BETRIEB](#)

Mögliche Dämpferausrichtungen



BRANDSCHUTZKLAPPE - FDC

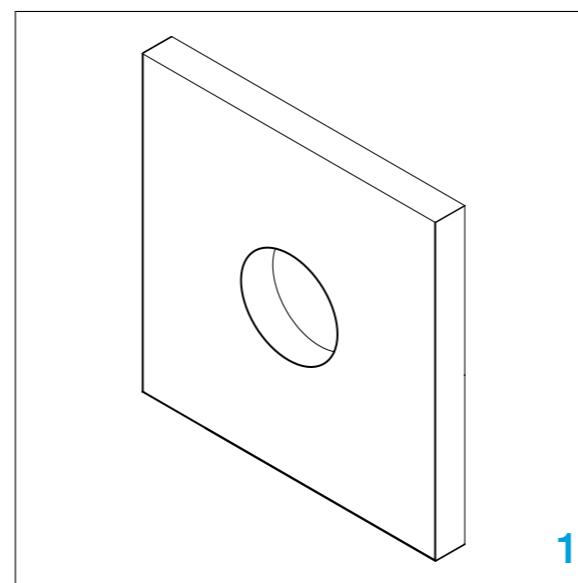
1. Erstellen Sie eine Öffnung in der Wand (FDC25-Ød +10 mm, FDC40-Ød + 25 mm) und bauen Sie den Hilfsrahmen gemäß der Zeichnung [siehe Seite 39](#).

2. Setzen Sie die Klappe in die Öffnung

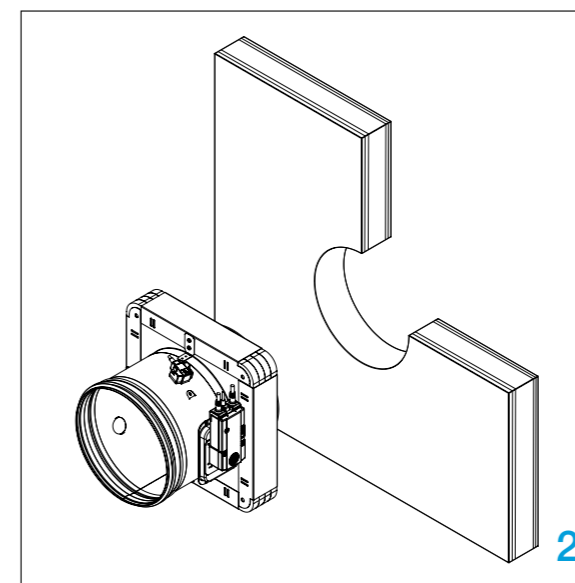
Klappenblatt muss beim Einbau geschlossen sein!

3. Befestigen Sie die Brandschutzklappe mit Schrauben:
FDC25- 4Stk, 6x160 mm,
FDC40- 12Stück, 6x160 mm

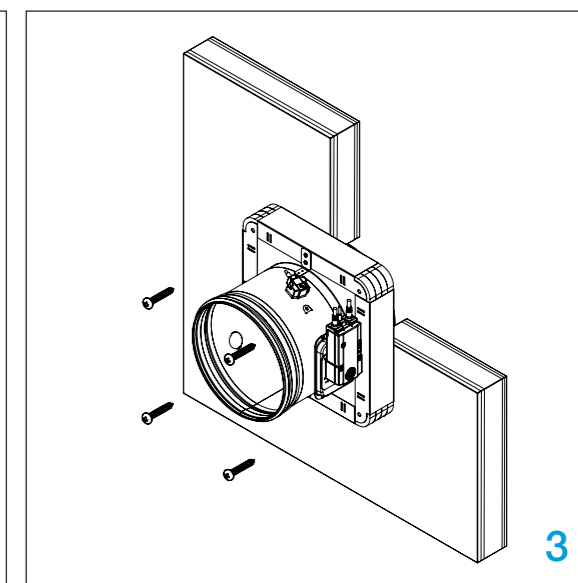
Testen Sie die Funktion des Klappenblattes!



1



2



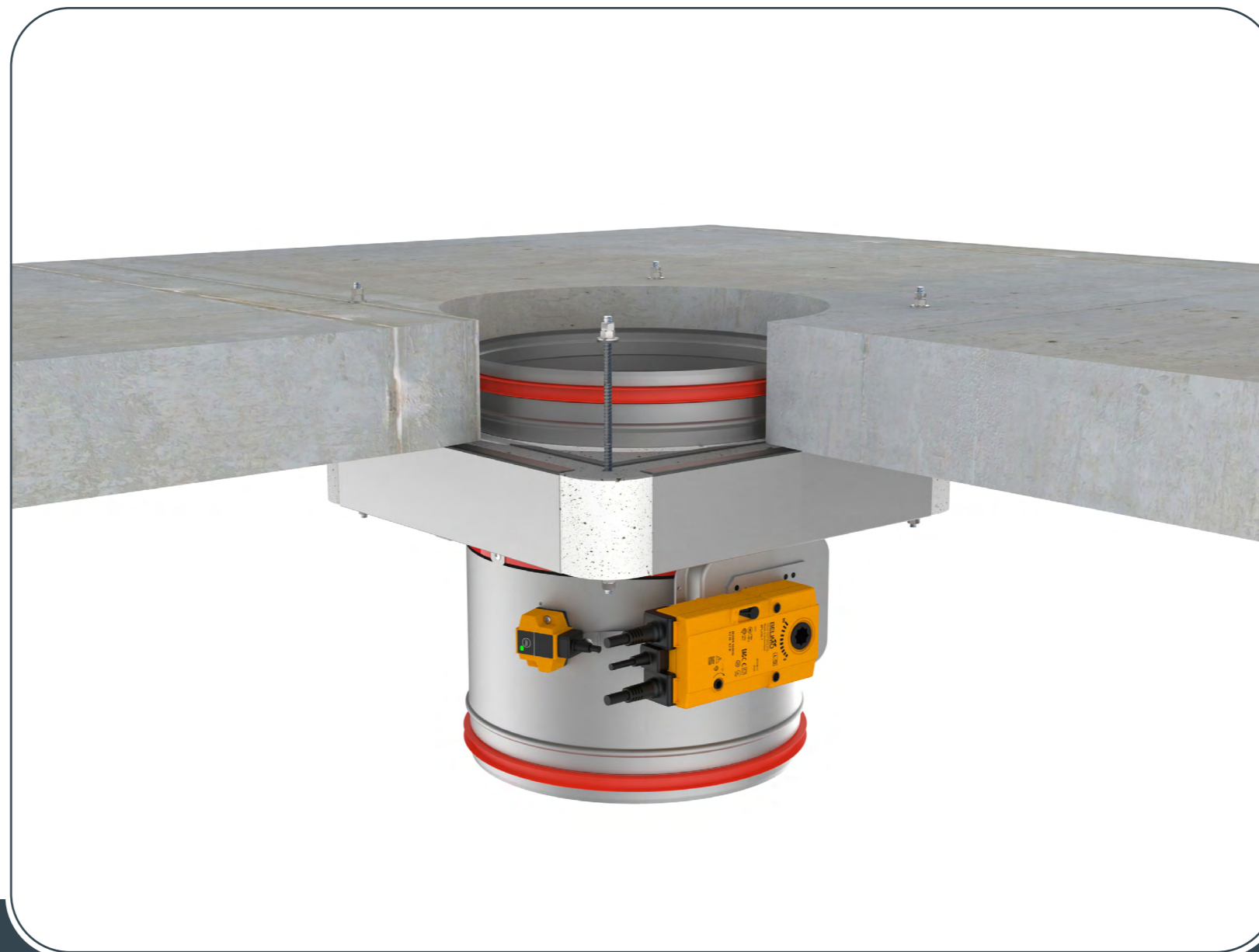
3

Starre Boden-/ Deckeninstallation MF1/MF2 Einbaurahmen

Der Boden/die Decke besteht aus Betonblöcken (Mindestdichte 550 kg/m³) oder Stahlbeton (Mindestdichte 2200 kg/m³) und mit einer Mindestdicke von 100 mm.



INSTALLATION



- ▼ [PRODUKTÜBERSICHT](#)
- ▼ [ABMESSUNGEN](#)
- ▼ [INSTALLATION](#)
- ▼ [ANTRIEBE](#)
- ▼ [ZUBEHÖR](#)
- ▼ [ERSETZUNGEN](#)
- ▼ [WARTUNG UND BETRIEB](#)

Mögliche Dämpferausrichtungen



BRANDSCHUTZKLAPPE - FDC

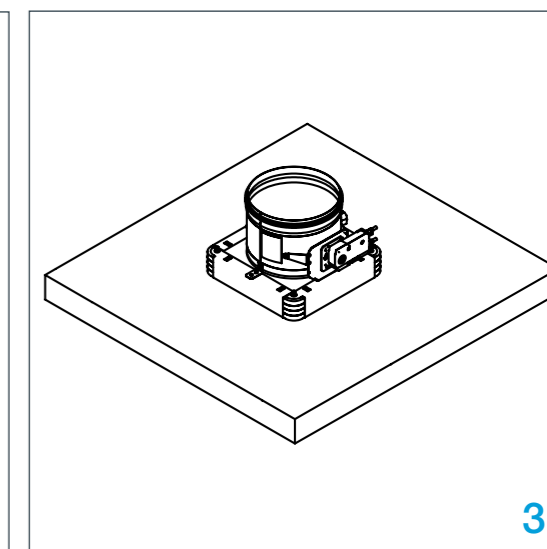
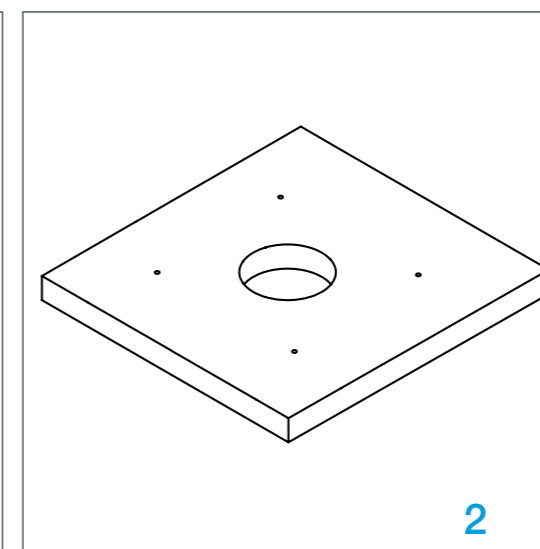
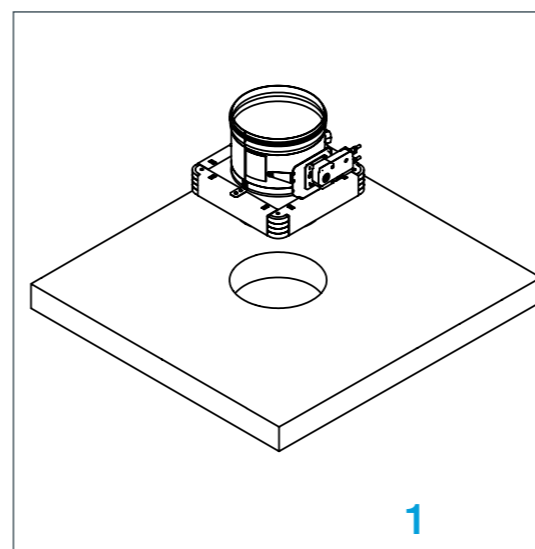
1. Machen Sie eine Öffnung in den Boden/die Decke (FDC25- Ød +10 mm, FDC40-Ød + 25 mm). Setzen Sie die Brandschutzklappe in die Öffnung ein und markieren Sie die Bohrlöcher.

2. Entfernen Sie die Brandschutzklappe und bohren Sie die markierten Stellen (8 mm).

3. Montieren Sie 4/12 Sätze vorgeschnittener Gewindestangen, Unterlegscheibe, Mutter und Kontermutter auf einer Seite. Setzen Sie vormontierte Gewindestangen in Löcher im Boden/Decke ein und setzen Sie die Klappe in die Öffnung ein. Ziehen Sie die Spannsätze von der gegenüberliegenden Seite mit Unterlegscheibe, Mutter und Kontermutter an.

Bei der Montage muss das Klappenblatt geschlossen sein!

Funktion des Klappenblattes testen!



Schachtwandeinbau MF2-Einbaurahmen

Die Wand besteht aus 1x2 Gipskartonplatten, 20 mm dick, montiert auf einer Stahlrahmenkonstruktion.



- ▶ [PRODUKTÜBERSICHT](#)
- ▶ [ABMESSUNGEN](#)
- ▶ [INSTALLATION](#)
- ▶ [ANTRIEBE](#)
- ▶ [ZUBEHÖR](#)
- ▶ [ERSETZUNGEN](#)
- ▶ [WARTUNG UND BETRIEB](#)



INSTALLATION

Mögliche Dämpferausrichtungen



BRANDSCHUTZKLAPPE - FDC

1. Für Brandschutzklappen $\varnothing d < 625$ mm, einen Stahlunterrahmen gemäß Zeichnung anfertigen (1). Für Brandschutzklappen $\varnothing d > 625$ mm, einen Stahlunterbau nach Zeichnung anfertigen (2). Für den Einbau in Schachtwände ohne Metallständer, fertigen Sie einen Stahlunterbau gemäß Zeichnung an (3).

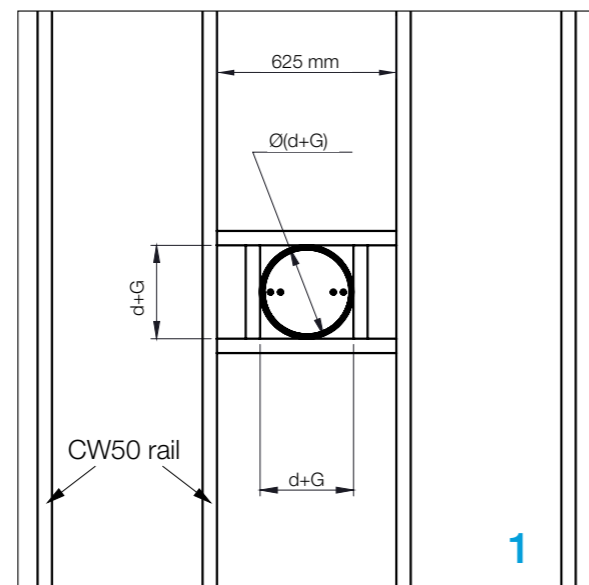
2. Setzen Sie die Klappe in die Öffnung
Damper blade must be closed during installation!

3. Insert fire damper into wall and fasten with screws (12pcs, 6x160 mm).

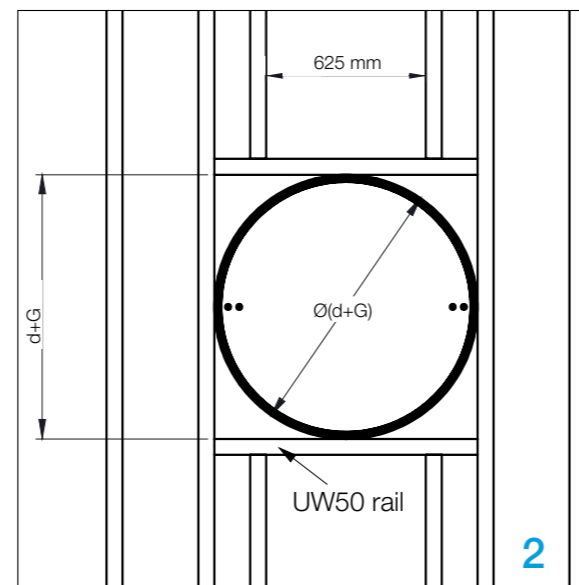
Testen Sie die Funktion des Klappenblattes!

*Das Maß G ist abhängig vom Dämpfertyp:
G=10 mm für FDC25
G=25 mm für FDC40

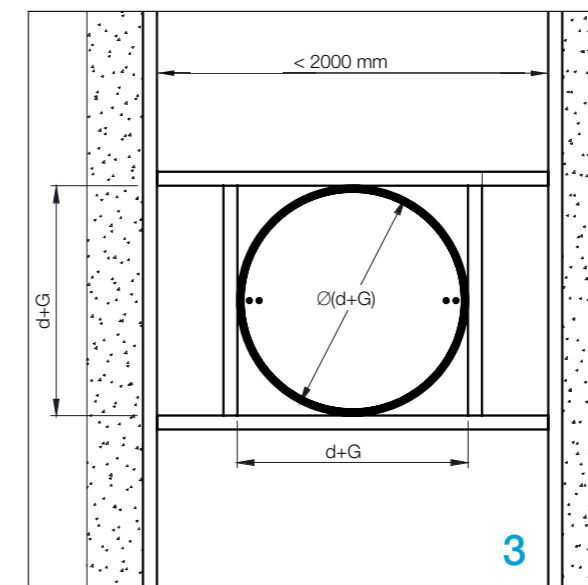
FDC-MF2 Brandschutzklappe ($\varnothing d < 625$ mm)
Einbau in 90 mm Schachtwand mit
Metallständerwerk



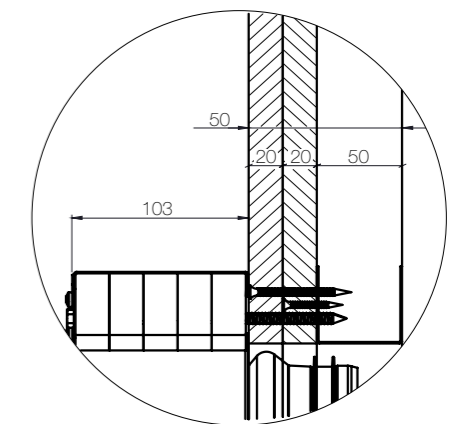
FDC-MF2 Brandschutzklappe ($\varnothing d > 625$ mm)
Einbau in 90 mm Schachtwand mit
Metallständerwerk



FDC-MF2 Brandschutzklappeneinbau in 90 mm
Schachtwand ohne Metallständer
(maximale Wandbreite 2000 mm)



FDC25, FDC40 - Seitenquerschnitt

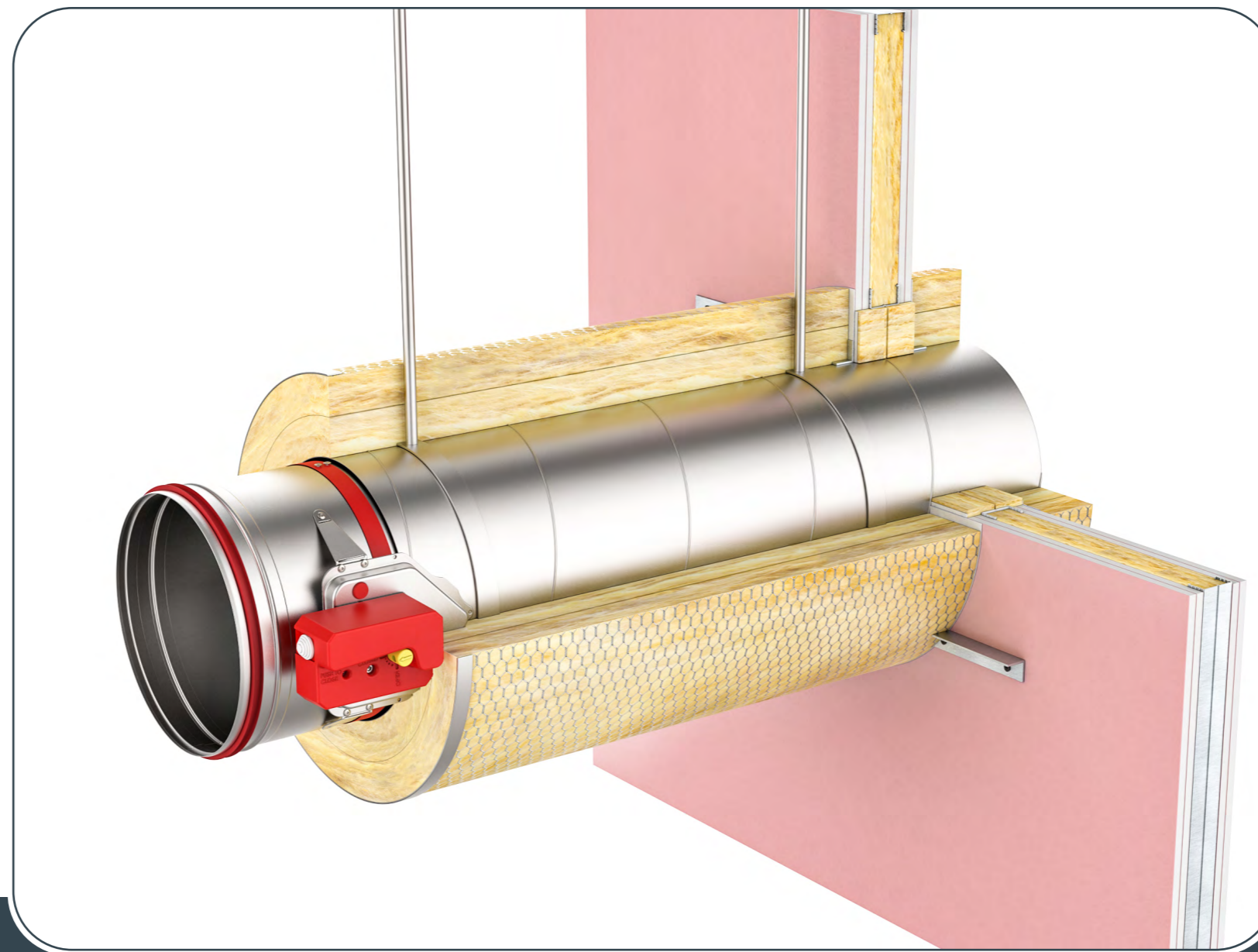


Installation entfernt von flexibler/starrer Wand

Flexible Wand: Die Wand besteht aus 2x2 Gipskartonplatten, 12,5 mm stark, montiert auf eine Stahlkonstruktion. Das Innere der Wand kann sein ohne oder gefüllt mit Mineralwolle (Dichte bis 60 kg/m³).

Starre Wand: Die Wand besteht aus Betonblöcken (Minstdichte 550 kg/m³) oder Stahlbeton (Minstdichte von 2200 kg/m³) und mit einem Minimum Dicke von 100 mm.

[Technische Dokumentation](#)



- ▼ [PRODUKTÜBERSICHT](#)
- ▼ [ABMESSUNGEN](#)
- ▼ [INSTALLATION](#)
- ▼ [ANTRIEBE](#)
- ▼ [ZUBEHÖR](#)
- ▼ [ERSETZUNGEN](#)
- ▼ [WARTUNG UND BETRIEB](#)

Mögliche Dämpferausrichtungen



BRANDSCHUTZKLAPPE - FDC

1. Platzieren Sie die Klappe in einer Öffnung entsprechend der Abbildung. Platzieren Sie die Wand des Lüftungskanals (die Dicke der Gewindestange für die Aufhängung sollte M12 oder mehr betragen)

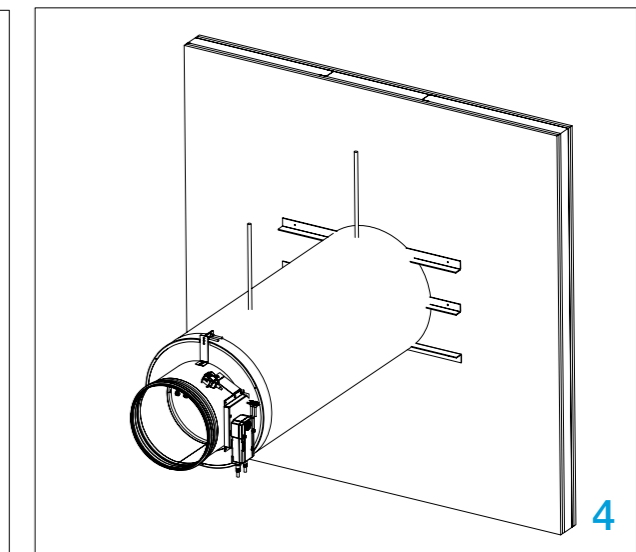
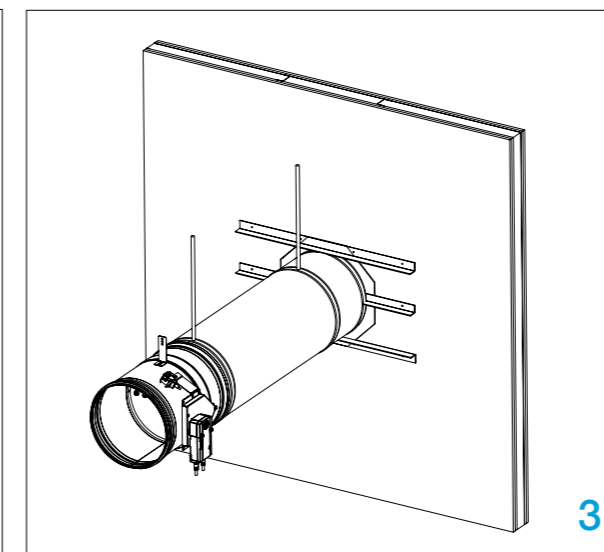
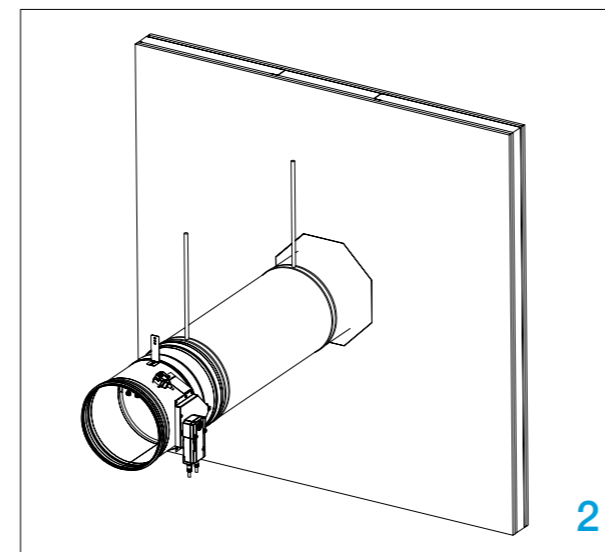
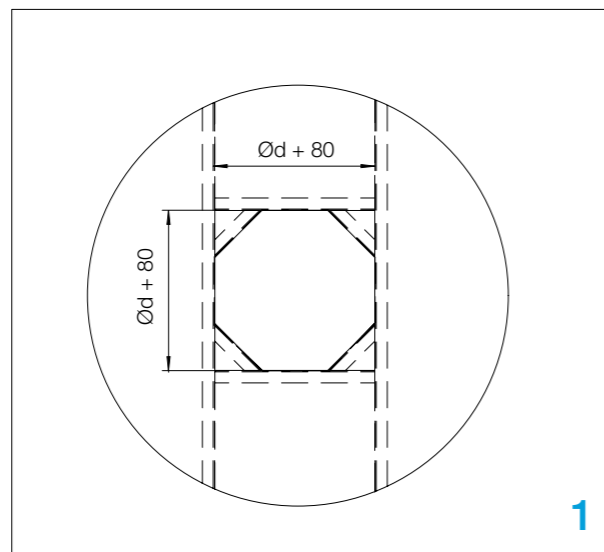
2. Brandschutzklappe einbauen und mit selbstschneidenden Schrauben 4,3x10 am Kanal befestigen (alle 300 mm). Raum zwischen Kanal und Wand mit Mineralwolle (Isover U Schutz, min. 80 mm Dicke) ausfüllen. Wolle zusätzlich mit Isover BSF in einer Dicke von 1 mm streichen

3. Schließen Sie die Installation mit L-Profilen 30x30x3 mm ab. Befestigen Sie die Profile zusätzlich mit selbstschneidenden Schrauben am Kanal und schrauben Sie sie mit 4,5x50 Schrauben im Abstand von 200 mm an die Wand. Auf die Verbindung Wolle-Wand tragen Sie den Kleber Isover BSK in einer Stärke von 2 mm auf.

Wiederholen Sie den gleichen Vorgang auf der anderen Seite. Legen Sie die Wolle auf den Lüftungskanal in der Länge von 80 mm

4. Stahlschutz an der Stelle anbringen, an der die Isolierung auf der Klappe endet (80x80 mm, 1 mm dicke Blechabdeckung).

**Klappenblatt muss bei der Montage geschlossen sein!
Testen Sie die Funktion des Klappenblattes!**



Installation multipler Brandschutzklappen

- Material, das der Klassifizierung von **DOP**
- Mineralwolle 250 mm breit (140 kg/m³)

Klappenblatt muss bei der Montage geschlossen sein!

Weichschott/Firebatt - Mineralwolle

1*. Bereiten Sie die Öffnung in der Wand entsprechend der Installationsart vor. (Weichschott/Firebatt-Installation - bauen Sie den Hilfsrahmen gemäß der Zeichnung [siehe Seite 39](#).)

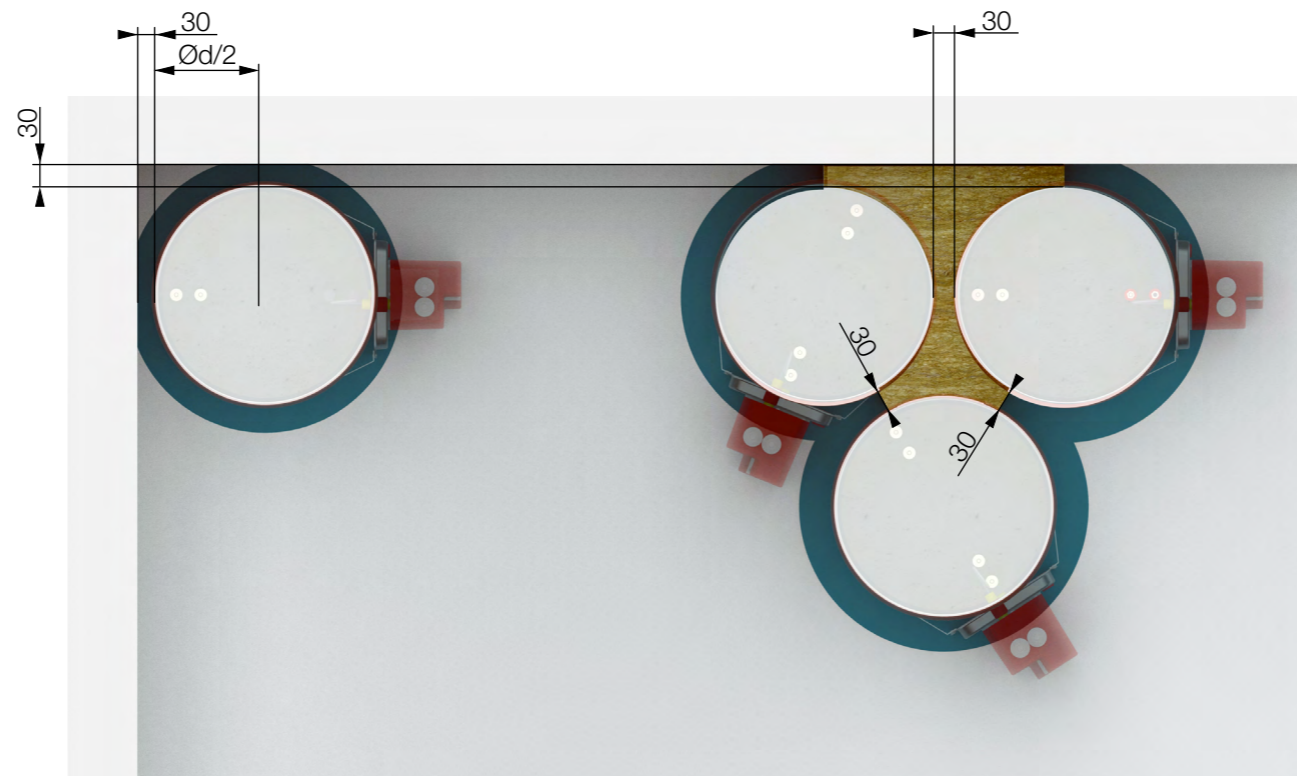
Mörtel- Gipsblöcke

1. Bereiten Sie die Öffnung in der Wand gemäß [siehe Seite 14](#). Brandschutzklappe kann mit einem Mindestabstand von 30 mm zwischen Wand/Decke und 30 mm zu anderen Klappen installiert werden.

2. Setzen Sie die Brandschutzklappen in die Wand ein und füllen Sie den Raum zwischen den Gehäusen mit Mineralwolle (140kg/m³) bis zu den Flanschen. Füllen Sie den Raum zwischen der Wand/Decke mit Mineralwolle (140kg/m³) bis zu den Fanges aus.

3. Füllen Sie die restlichen Wandöffnungen entsprechend der Installationsart im DOP.

4. Schließen Sie die Installation entsprechend dem DOP ab.

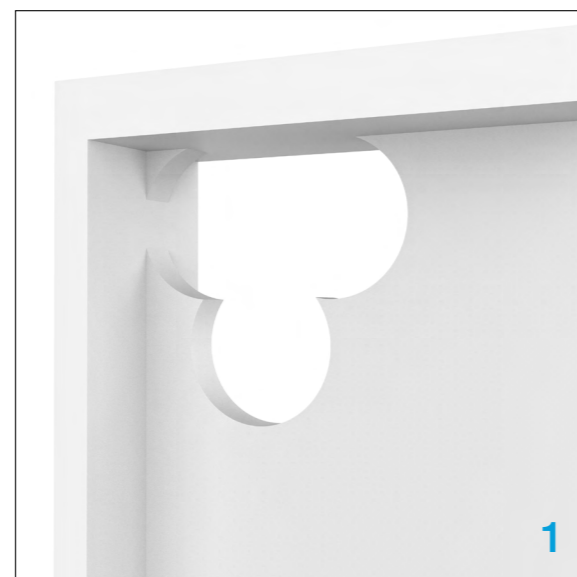


*Minimale Abstände zu einem anderen Dämpfer oder einer Wand/Decke

- ▼ [PRODUKTÜBERSICHT](#)
- ▼ [ABMESSUNGEN](#)
- ▼ [INSTALLATION](#)
- ▼ [ANTRIEBE](#)
- ▼ [ZUBEHÖR](#)
- ▼ [ERSETZUNGEN](#)
- ▼ [WARTUNG UND BETRIEB](#)



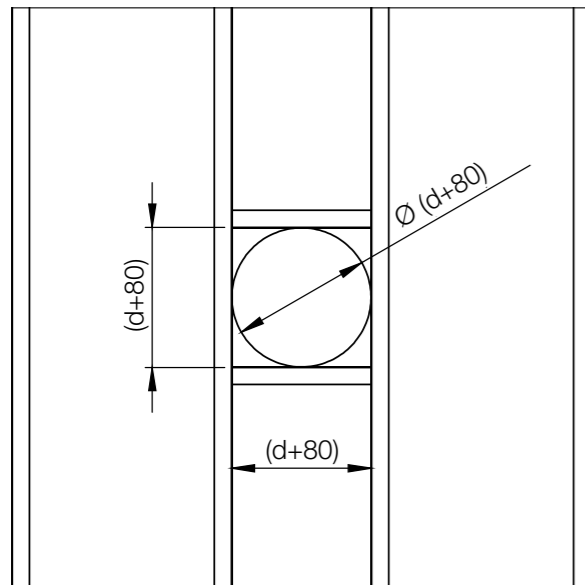
BRANDSCHUTZKLAPPE - FDC



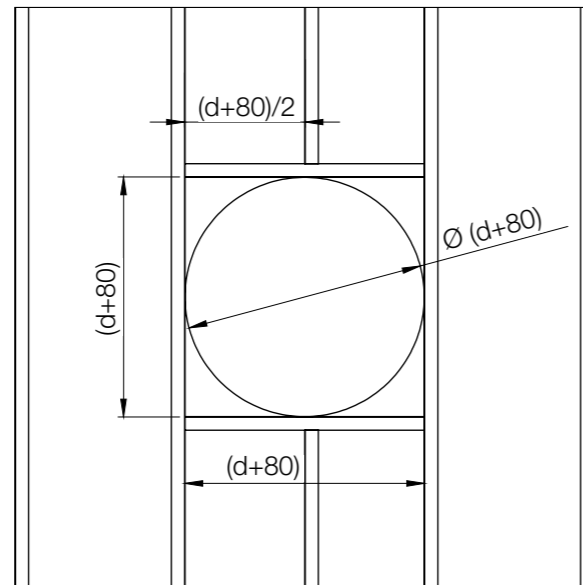
Flexibler Wandunterbau

Bei der Installation der Brandschutzklappen in flexiblen Wänden ist es notwendig, einen Metallrahmen anzufertigen, auf dem die Klappe mit Schrauben befestigt wird. Der Hilfsrahmen sollte gemäß den untenstehenden Zeichnungen vorbereitet werden.

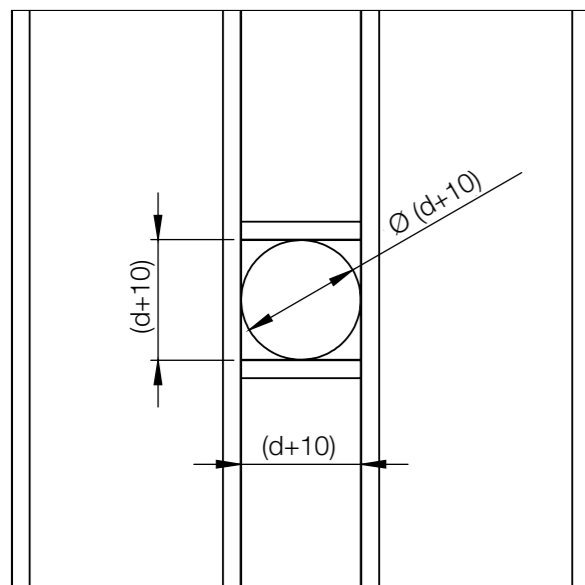
FDC25



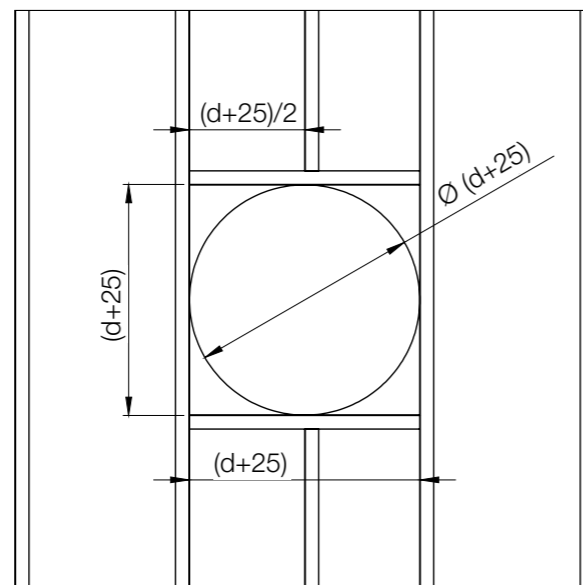
FDC40



FDC25-MF1/MF2



FDC40-MF2



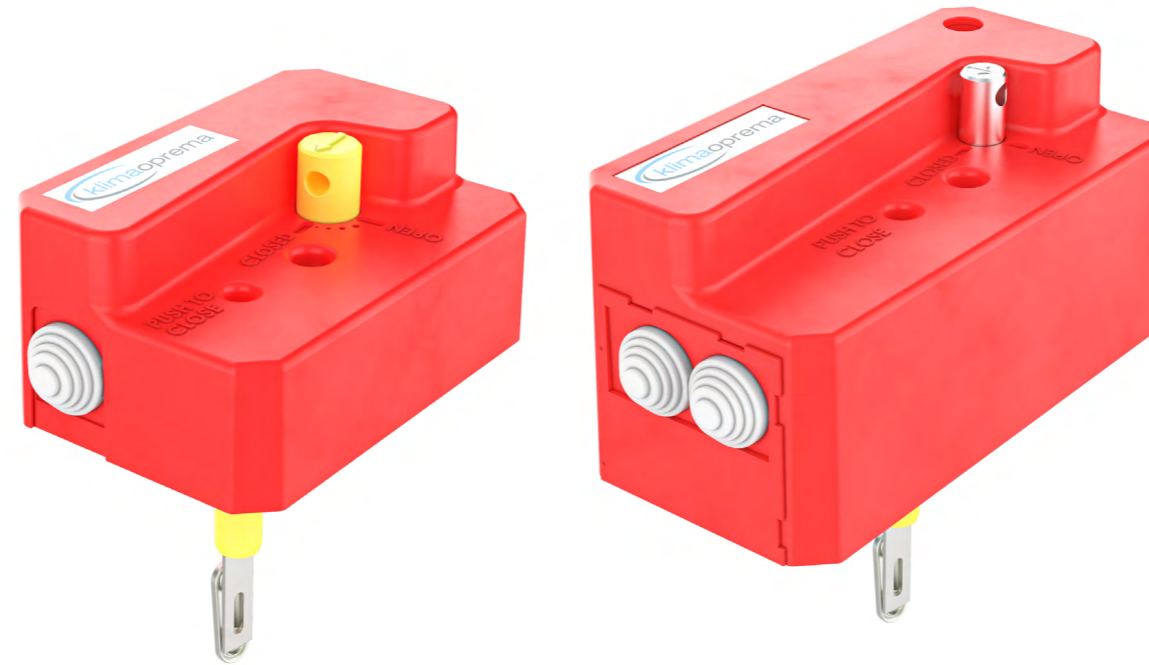
- ▼ [PRODUKTÜBERSICHT](#)
- ▼ [ABMESSUNGEN](#)
- ▼ [INSTALLATION](#)
- ▼ [ANTRIEBE](#)
- ▼ [ZUBEHÖR](#)
- ▼ [ERSETZUNGEN](#)
- ▼ [WARTUNG UND BETRIEB](#)



BRANDSCHUTZKLAPPE - FDC

HANDANTRIEBE R, R-S

Manuelle Betätigungseinrichtung, optional mit Endschaltern (R-S). Im Brandfall schließt die Brandschutzklappe automatisch. Das Schließen der Klappe kann entweder durch Schmelzen der Thermosicherung oder durch manuelle Betätigung am Stellantrieb ausgelöst werden. Nach dem Schließen ist das Klappenblatt in geschlossener Stellung verriegelt und kann nur manuell geöffnet werden. Der Schmelzpunkt der Thermosicherung beträgt 72 °C.



R25
(bis zu 800x600)

R40
(800x600 bis zu 1500x800)

- ▼ [PRODUKTÜBERSICHT](#)
- ▼ [ABMESSUNGEN](#)
- ▼ [INSTALLATION](#)
- ▼ [ANTRIEBE](#)
- ▼ [ZUBEHÖR](#)
- ▼ [ERSETZUNGEN](#)
- ▼ [WARTUNG UND BETRIEB](#)

Mögliche Dämpferausrichtungen

R25

Der manuelle Stellantrieb R25 wird auf FD25-Brandschutzklappen der Größen 100x200 bis 800x600 installiert. Er ist in der Ausführung mit (R-S) und ohne (R) Endschalter erhältlich. Endschalter und Thermosicherung sind leicht austauschbar und als Serviceteile erhältlich. Zur Aufrüstung auf EMS ändern Sie R25 in R40.

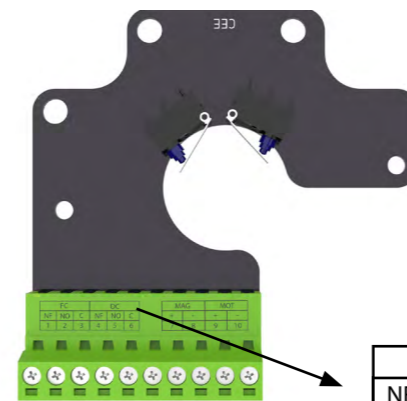
R40

Der manuelle Stellantrieb R40 wird an FD40-Brandschutzklappen installiert von 800x600 bis 1500x800. Es ist verfügbar in der Version mit (R-S) und ohne (R) Endschalter. Im Fall von Wenn keine Fernbetätigung erforderlich ist, kann der R40-Aktuator durch Einbau des Elektromagneten leicht zum elektromagnetischen EMS-S-Aktuator aufgerüstet werden. Endschalter, Thermosicherung und Elektromagnet sind leicht austauschbar und als Serviceteile erhältlich.

Technische Daten

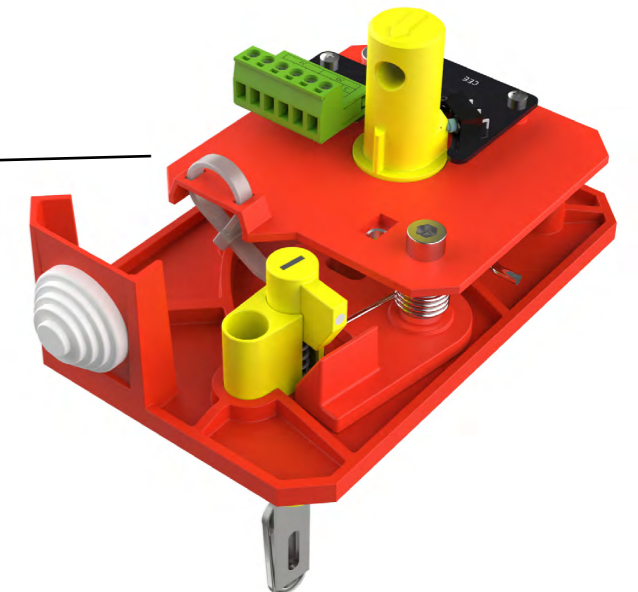
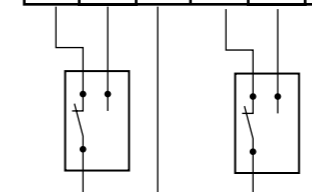
Nominalspannung	N/A
Strom	N/A
Schaltkapazität	1mA...500mA, 5VDC...48VDC
Schließzeit	Feder: 1 sec
Öffnungszeit der Lamelle	Manuell
Manuelle Aktivierung	Release button on the casing
Schutzart	IP 42
Temperaturbereich der Umgebung	min. -30 °C, max. 50 °C
Umgebungsfeuchte	95% r.h., nicht kondensierend
Betriebsdauer	Min. 30,000 Zyklen
Wartung	Wartungsfrei
Gewicht R25/R40	0,5 kg / 1,7 kg

Schaltplan



FC			DC		
NF	NO	C	NF	NO	C
11	12	13	14	15	16

FC = Endschalter - Ende
 DC = Endschalter - Start
 NO = normal geöffnet
 NF = normal geschlossen
 C = gemeinsame



ELEKTROMAGNETISCHER ANTRIEB EMS-S

Elektromagnetische Betätigungsmechanik, serienmäßig mit Endschaltern. Im Brandfall schließt die Brandschutzklappe automatisch. Das Schließen der Klappe kann entweder durch das Schmelzen der Thermosicherung oder aus der Ferne durch Auslösen des Elektromagneten ausgelöst werden. Der Elektromagnet steht ständig unter Spannung und aktiviert das Schließen des Klappenblattes bei Stromunterbrechung. Nach dem Schließen ist das Klappenblatt in der geschlossenen Position verriegelt und kann nur manuell geöffnet werden. Der Schmelzpunkt der Thermosicherung liegt bei 72 °C. Der EMS-S-Mechanismus ist der gleiche wie bei den Brandschutzklappen FD25/FD40.

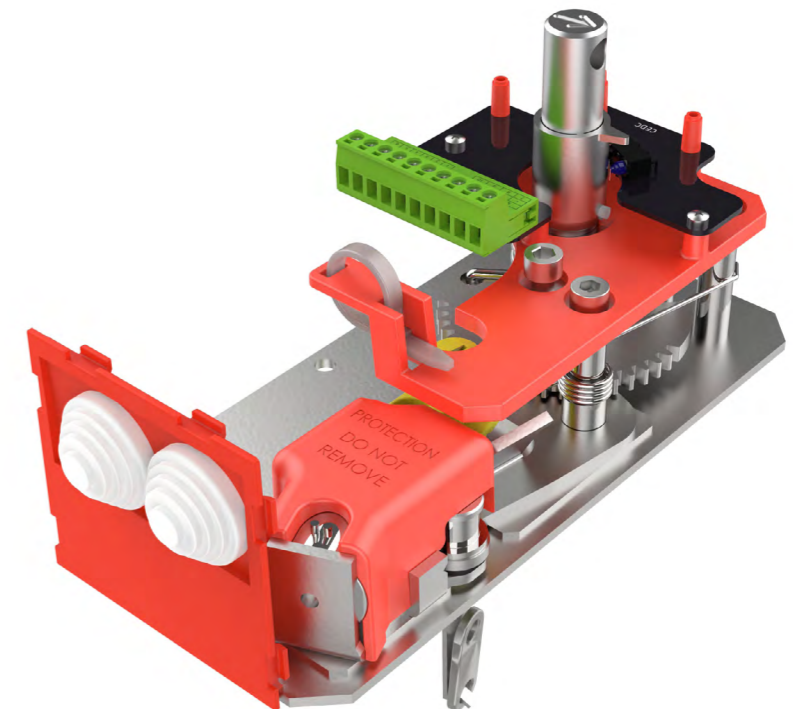
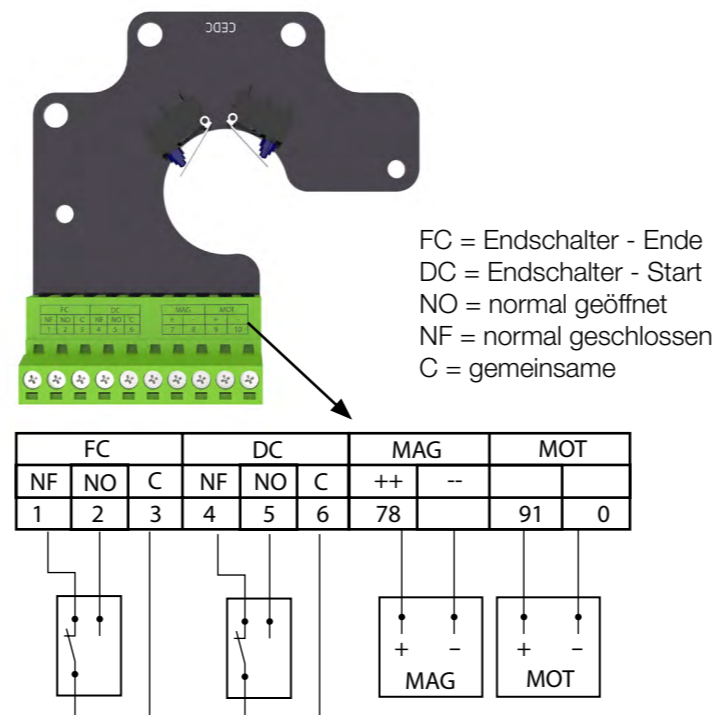


- ▼ [PRODUKTÜBERSICHT](#)
- ▼ [ABMESSUNGEN](#)
- ▼ [INSTALLATION](#)
- ▼ [ANTRIEBE](#)
- ▼ [ZUBEHÖR](#)
- ▼ [ERSETZUNGEN](#)
- ▼ [WARTUNG UND BETRIEB](#)

Technische Daten

Nennspannung	Magnet: 24/48 VDC
Strom	Doppelspannung SOLENOID: Stromunterbrechung: P _{nom} = 1.6W
Schaltkapazität	1 mA...500 mA, 5 VDC...48 VDC
Schließzeit	Feder: 1 sec
Öffnungszeit der Lamelle	Manuell
Manuelle Aktivierung	Release button on the casing
Schutzart	IP 42
Temperaturbereich der Umgebung	min. -30 °C, max. 50 °C
Umgebungsfeuchte	95% r.h., nicht kondensierend
Betriebsdauer	Min. 30,000 Zyklen
Wartung	Wartungsfrei
Gewicht	2,5 kg

Schaltplan



ELEKTRISCHER ANTRIEB

M24-S, M230-S, M24-S-ST

Die Klappe wird in geschlossener Stellung ausgeliefert. Wenn der elektrische Antrieb an die Stromversorgung angeschlossen ist, öffnet sich die Klappe. Wenn die Klappe die Endposition erreicht (Klappe offen), stoppt der Elektromotor. Das Schließen der Brandschutzklappe erfolgt automatisch, wenn ein Stromausfall auftritt. Die mit der Brandschutzklappe mitgelieferte thermische Auslösevorrichtung bewirkt eine Unterbrechung des Stromkreises bei einer Temperatur von 72 °C.



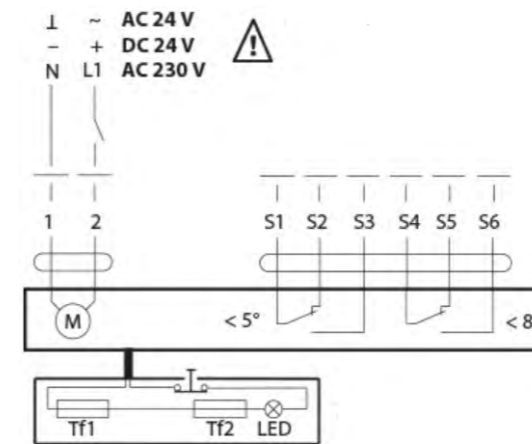
- ▼ [PRODUKTÜBERSICHT](#)
- ▼ [ABMESSUNGEN](#)
- ▼ [INSTALLATION](#)
- ▼ [ANTRIEBE](#)
- ▼ [ZUBEHÖR](#)
- ▼ [ERSETZUNGEN](#)
- ▼ [WARTUNG UND BETRIEB](#)

Wenn eine Überprüfung der ordnungsgemäßen Funktion der Brandschutzklappe erforderlich ist, wird die Klappe durch Drücken des Schalters an der thermischen Auslösevorrichtung geschlossen. Wenn der Schalter an der Auslösevorrichtung losgelassen wird, wird die Klappe geöffnet. Klappe kann ohne Anschluss an eine Spannung mit beiliegendem Griff durch Drehen in Pfeilrichtung auf dem Elektroantrieb (im Uhrzeigersinn) geöffnet werden. Klappe kann verriegelt werden in der gewünschte Position durch schnelles Drehen des Griffs um eine Vierteldrehung (gegen den Uhrzeigersinn) bei Belimo BF und durch Ziehen der Bremse bei Belimo BFL und BFN.

Zum Entriegeln des Elektromotors den Griff bei Belimo BF eine Vierteldrehung im Uhrzeigersinn drehen bzw. bei Belimo BFL und BFN die Bremse lösen. Nach dem Lösen wird die Klappe durch die Rückstellfeder geschlossen. Wenn die Klappe manuell geöffnet wird, bewegt der Elektroantrieb die Klappe bei Stromausfall nicht in die geschlossene Position.

Technische Daten

Typ of Belimo Antrieb	BFL24-T	BFN24-T	BFL230-T	BFN230-T	BF24-T	BF230-T
Nennspannung / Stromconsumption	AC/DC 24 V, 50/60 Hz	AC 24 V, 50/60 Hz	AC 230 V, 50/60 Hz	AC 230 V, 50/60 Hz	AC/DC 24 V, 50/60 Hz	AC 230 V, 50/60 Hz
Öffnung	2,5 W	4 W	3,5 W	5 W	7 W	8,5 W
Halten	0,8 W	1,4 W	1,1 W	2,1 W	2 W	3 W
Für die Drahtdimensionierung	4 VA	6 VA	6,5 VA	10 VA	10 VA	11 VA
Endschalt	1 mA...3 A (0,5 A), DC 5 V... AC 250V	1 mA...3 A (0,5 A), DC 5 V... AC 250 V	1 mA...3 A (0,5 A), DC 5 V... AC 250 V	1 mA...3 A (0,5 A), DC 5 V... AC 250 V	1 mA...6 A (3 A), DC 5 V... AC 250 V	1 mA...3 A (0,5 A), DC 5 V... AC 250 V
Laufzeit	motor < 60 s Federrücklauf ~ 20 s	motor < 60 s Federrücklauf ~ 20 s	motor < 60 s Federrücklauf ~ 20 s	motor < 60 s Federrücklauf ~ 20 s	motor < 120 s Federrücklauf ~ 16 s	motor < 120 s Federrücklauf ~ 16 s
Temperaturbereich der Umgebung	min. -30 °C, max. 50 °C					

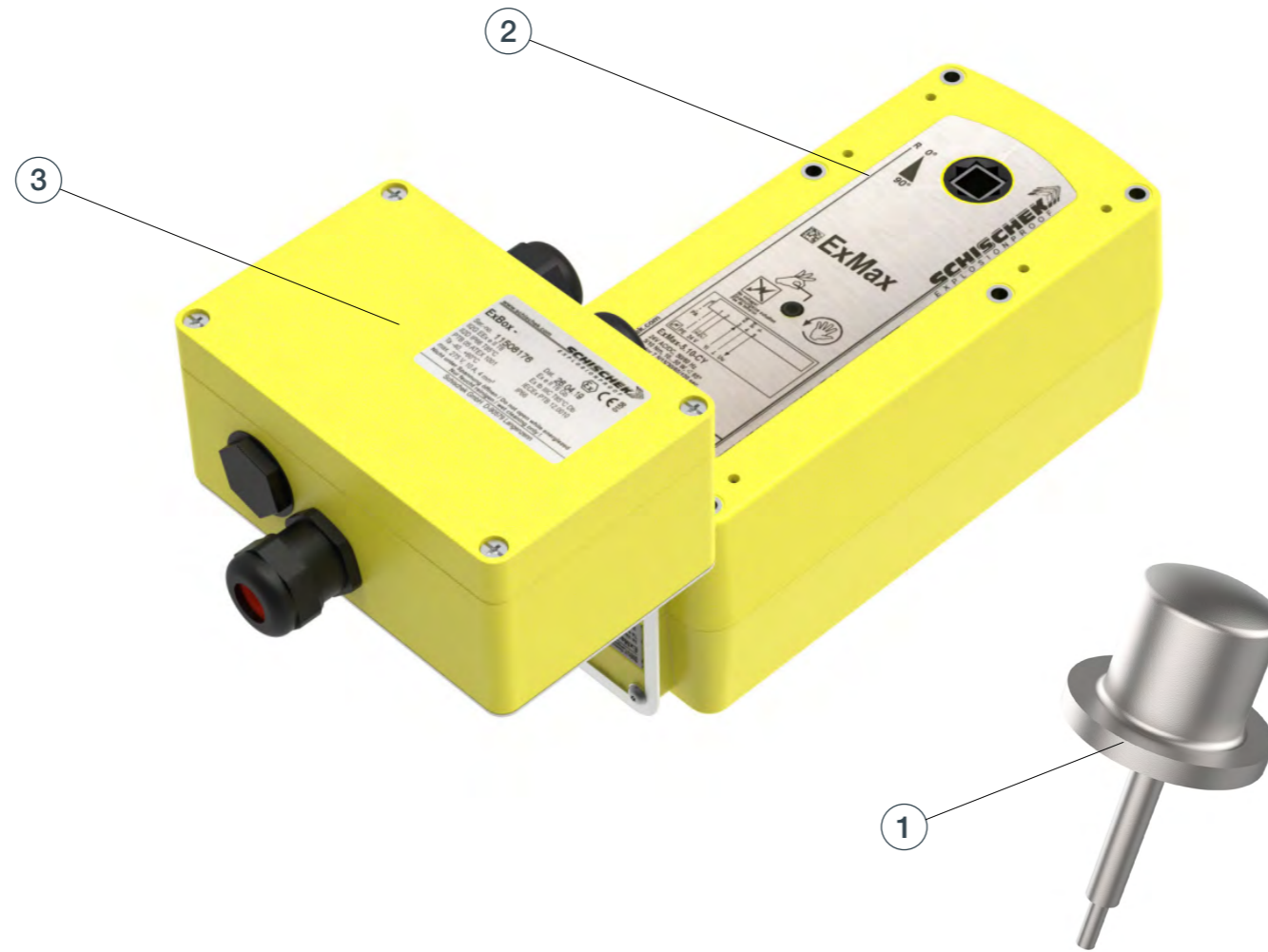


Schaltplan

- 1 Minus (Gleichstrom) oder Nulleiter (Wechselstrom)
- 2 Positiv (Gleichstrom) oder faze (Wechselstrom)
- S1 gemeinsamer Mikroschalter geschlossene Klappe
- S2 normalerweise geschlossener Mikroschalter geschlossene Klappe
- S3 normalerweise offener Mikroschalter geschlossene Klappe
- S4 gemeinsamer Mikroschalter offene Klappe
- S5 normalerweise geschlossener Mikroschalter offene Klappe
- S6 normalerweise offener Mikroschalter offene Klappe
- Tf Temperatursensor an der Außenseite des Kanals (Umgebungstemperatur) max. 72 °C

ELEKTRISCHER ANTRIEB SCHISCHEK ExMax

Die Klappe wird in geschlossener Position ausgeliefert. Wenn der elektrische Stellantrieb an die Stromversorgung angeschlossen ist, wird die Klappe geöffnet. Erreicht die Klappe die Endstellung (Klappe offen), in der sie blockiert ist, stoppt der elektrische Stellantrieb. Das Schließen der Brandschutzklappe erfolgt automatisch, wenn ein Stromausfall auftritt. Die thermische Auslösevorrichtung, die mit der Brandschutzklappe geliefert wird, unterbricht den Stromkreis bei einer Temperatur von 72 °C (innerhalb oder außerhalb des Kanals).



- ▼ [PRODUKTÜBERSICHT](#)
- ▼ [ABMESSUNGEN](#)
- ▼ [INSTALLATION](#)
- ▼ [ANTRIEBE](#)
- ▼ [ZUBEHÖR](#)
- ▼ [ERSETZUNGEN](#)
- ▼ [WARTUNG UND BETRIEB](#)

Mögliche Dämpferausrichtungen

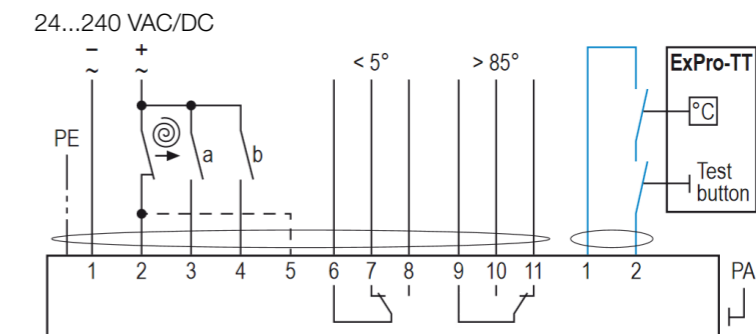
Wenn eine Überprüfung der ordnungsgemäßen Funktion der Brandschutzklappe erforderlich ist, wird die Klappe durch Drücken des Schalters an der thermischen Auslösevorrichtung geschlossen. Wenn der Schalter an der Auslösevorrichtung losgelassen wird, wird die Klappe geöffnet. Die Klappe kann ohne Anschluss an eine Spannung mit beiliegendem Inbusschlüssel durch Drehen in Pfeilrichtung auf dem Elektroantrieb (im Uhrzeigersinn) geöffnet werden. Nach Loslassen des Inbusschlüssels geht die Klappe in die geschlossene Position.

- 1) [Technische Dokumentation Sicherheitstemperaturlöser Schischek ExPro-TT](#)
- 2) [Technische Dokumentation elektrischer Antrieb Schischek ExMax-5.10-BF](#)
- 3) [Technische Dokumentation Ex-e terminal box ExBox-BF](#)

Technische Daten

Typ	ExMax -5.10-BF	ExMax -15-BF
Drehmoment	5/10 Nm	15 Nm
Stromversorgung	24-230 V AC/DC	24-230 V AC/DC
Laufzeit	3/15/30/60/120 s / 90°	3/15/30/60/120 s / 90°
Federrücklauf	3 or 10s / 90°	3 or 10s / 90°
Steuerungsmodus	On-Off, 3 position	On-Off, 3 position
Rückmeldung	2 x aux Schalter+ Ex. Auslösegerät	2 x aux Schalter + Ex. Auslösegerät
Temperaturbereich der Umgebung	min. -40 °C, max. 40 °C	min. -40 °C, max. 40 °C
Umgebungsfeuchte	0-90% r.h., nicht kondensierend	0-90% r.h., nicht kondensierend
Betriebsdauer	Min. 10,000 cycles @ 10 s, min 1000 cycles @ 1s	Min. 10,000 cycles @ 10 s, min 1000 cycles @ 1s
Wartung	Wartungsfrei	Wartungsfrei
Gewicht	3,5 kg	3,5 kg

Schaltplan

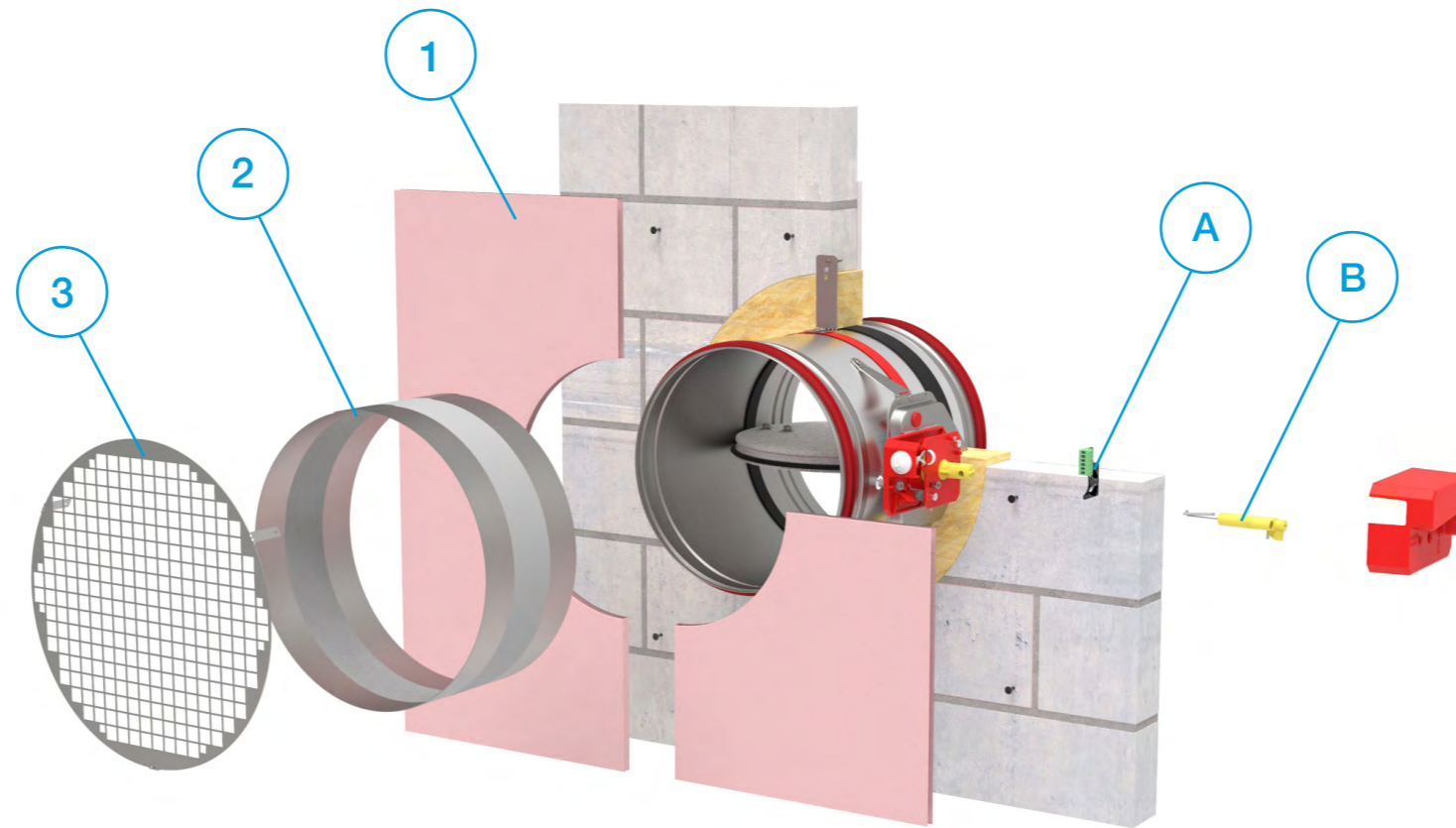


ZUBEHÖR

1 GKF-Platten GKF - Platten werden in Trocken- und Nassinstallationen als Woll- oder Mörtelabdeckung verwendet. Sie hält das Installationsmaterial an Ort und Stelle und sorgt für bessere Branddurchdringungseigenschaften der gesamten Installation. Abmessungen des Bausatzes - Ø + 300 mm.

2 Flexible Kanalanschlüsse - Flexible Kanalstutzen werden in HLK-Anlagen zur Körperschallentkopplung, zum Dehnungsausgleich und für Brandschutzklappenanschlüsse eingesetzt (Gesamtlänge 150mm, flexibel 60mm).

3 Schutzgitter - Brandschutzklappe, Schutzgitter und, falls anwendbar, Verlängerungsstücke werden am werkseitig zu einer Einheit verbunden. Die freie Querschnittsfläche des Abdeckgitters beträgt ca. 70 %



(1) Typ (2) Zubehör (3) Abmessungen

FDC-A - CSP - d100

(1) FDC-A - Zubehör für Brandschutzklappe	(3) d100...d800 Nenndurchmesser der runden Brandschutzklappe
(2) CSP - GKF Plattensatz (für beide Seiten der Anlage) FLEX - Flexible Kanalanschlüsse (1St.) SG1- Schutzgitter auf der Bedienseite SG2- Schutzgitter an der Einbauseite	

- ▼ [PRODUKTÜBERSICHT](#)
- ▼ [ABMESSUNGEN](#)
- ▼ [INSTALLATION](#)
- ▼ [ANTRIEBE](#)
- ▼ [ZUBEHÖR](#)
- ▼ [ERSETZUNGEN](#)
- ▼ [WARTUNG UND BETRIEB](#)

+ ZUBEHÖR

BRANDSCHUTZKLAPPE - FDC

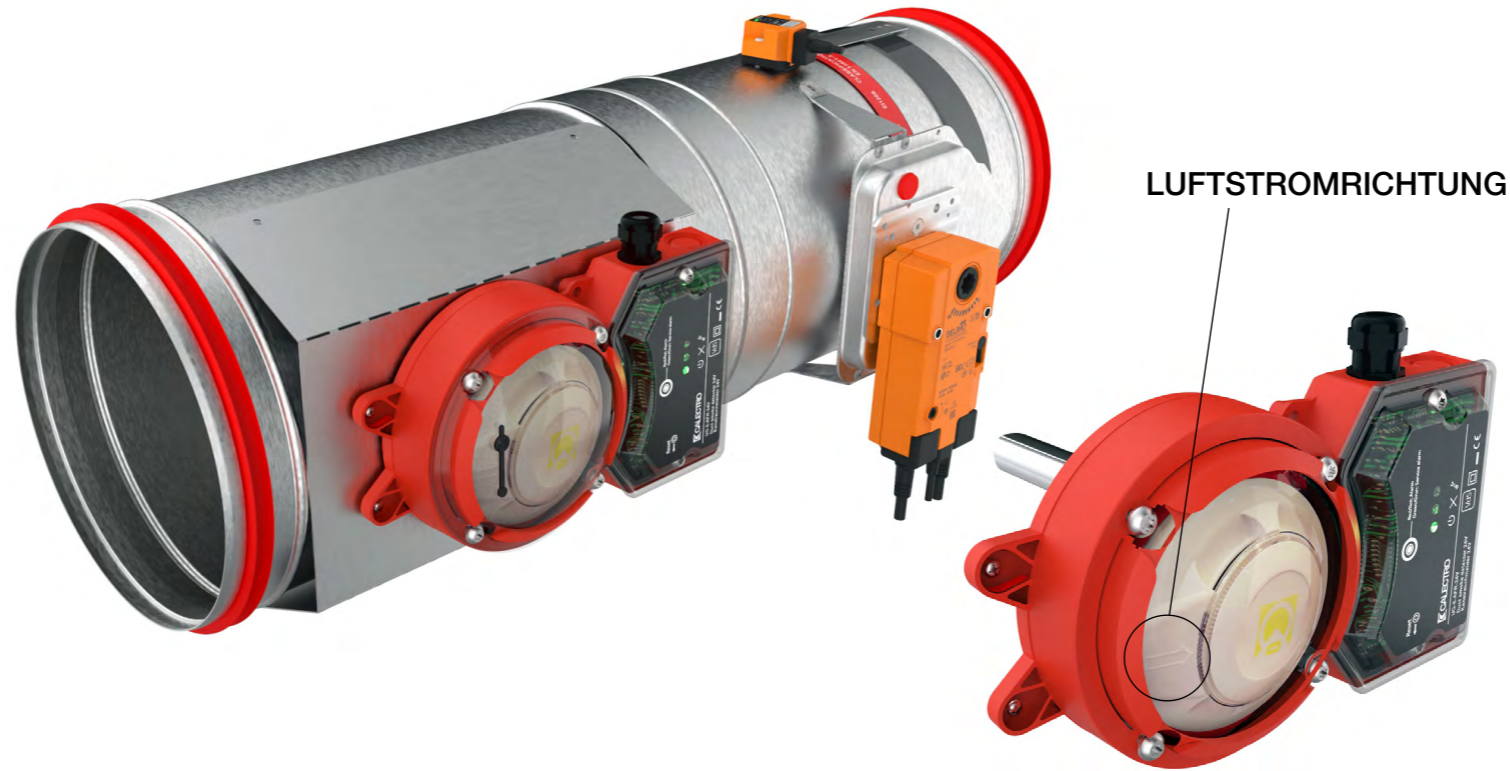
- Der Austausch von Teilen muss aus Sicherheitsgründen durch eine geschultem Personal oder dem Hersteller durchgeführt werde
- **WARNUNG!** Montieren Sie nur die Originalteile!

- A [Doppelkontakt-S-Bausatz \(CEE-Platte\) FD-A-R25S-KIT](#)
- A*[Doppelkontakt-S-Bausatz \(CEDC-Platte\) FD-A-R40S-KIT](#)
- B [Satz Sicherungen FD-A-THERM-72](#)
- C [Magnetstrom-Emissionssatz FD-A-EMS-KIT](#)
- D [Inspektionsluke FDC-A-IH](#)
- E [Halterung für Kommunikationsmodul FD-A-CMB](#)
- F [Belimo Thermostatschalter 72 °C FD-A-BAT72](#)
- G [Belimo Thermostatschalter 95 °C FD-A-BAT95](#)
- H [Thermische Sicherungsabdeckplatte FD-BP-KIT](#)
- I [Kit A Kit auf elektrischen Antrieb umrüsten \(Belimo BFL\)](#)
- J [Kit B Kit auf elektrischen Antrieb umrüsten \(Belimo BFN\)](#)
- K [Kit C Kit auf elektrischen Antrieb umrüsten \(Belimo BF\)](#)
- L [R40 manueller Mechanismus FD-A-R40 -siehe Seite 40.](#)
- M [Rauchsensoren - siehe Seite 45.](#)



RAUCHSENSOR MONTAGE FDC-SSA

Die Rauch in Lüftungskanälen entwickelt und kombiniert einen Rauchmelder und ein Adaptersystem, bei dem sowohl das Rohr als auch das Gehäuse speziell für einen optimalen Luftstrom durch den Rauchmelder ausgelegt sind. Der Rauchsensor liefert das Signal für die Brandschutzklappe, die aktiviert wird, wenn Rauch erkannt wird. Die Rauchsensor Montage besteht aus dem Gehäuse, dem Rauchsensor und dem speziell konstruierten Venturi-Rohr im Inneren des Kanals. Der Rauchsensor kann in vier verschiedene Positionen gedreht werden: 0°, 90°, 180° und 270°. Es sind Versionen für 24 V und 230 V Spannungsversorgung erhältlich. Er wird im Werk komplett montiert.



- ▶ [PRODUKTÜBERSICHT](#)
- ▶ [ABMESSUNGEN](#)
- ▶ [INSTALLATION](#)
- ▶ [ANTRIEBE](#)
- ▶ [ZUBEHÖR](#)
- ▶ [ERSETZUNGEN](#)
- ▶ [WARTUNG UND BETRIEB](#)

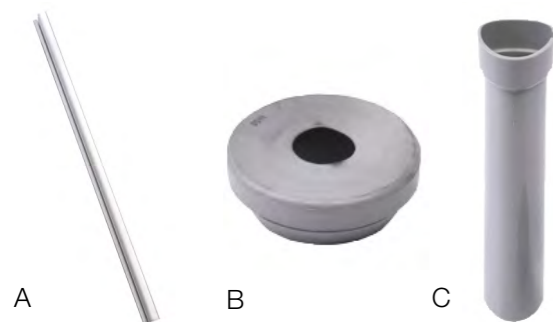
(1) Typ	(2) Zubehör	(3) Dimension	(4) Spannung
FDC-A - SSA		- d100	- 24
(1) FDC-A - Zubehör für runde Brandschutzklappe		(3) d100...d800 Nenndurchmesser der runden Brandschutzklappe	
(2) SSA- Rauchsensor Montage		(4) 24- Rauchsensor 24 V 230- Rauchsensor 230 V	

⊕ ZUBEHÖR

BRANDSCHUTZKLAPPE - FDC

Ersatzteile

- ▶ [Rauchsensor](#) FD-A-UG-5-AFR-24V
- ▶ [Rauchsensor](#) FD-A-UG-5-AFR-230V
- ▶ [A S Probenahmerohr](#) FD-A-ST5
- ▶ [B Gummidichtung](#) FD-A-HFU204
- ▶ [C Isolationsverlängerung](#) FD-A-HFU500

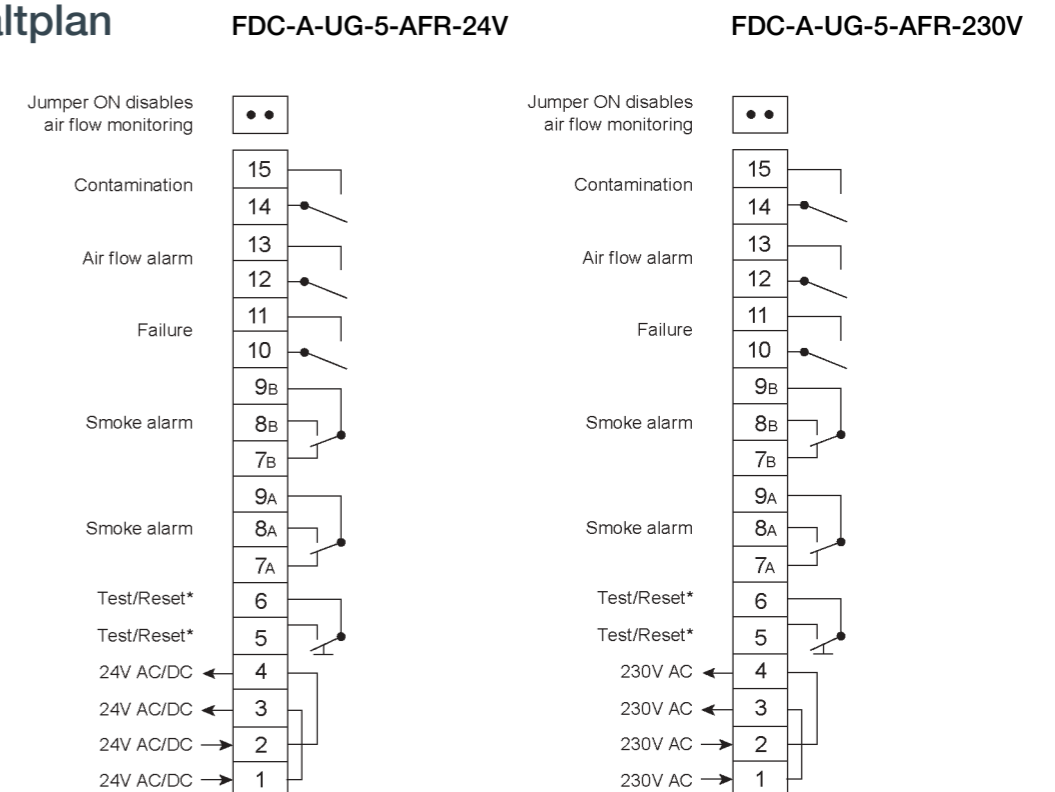


Weitere Informationen finden Sie auf der Website:
[Technische Dokumentation Calectro](#)

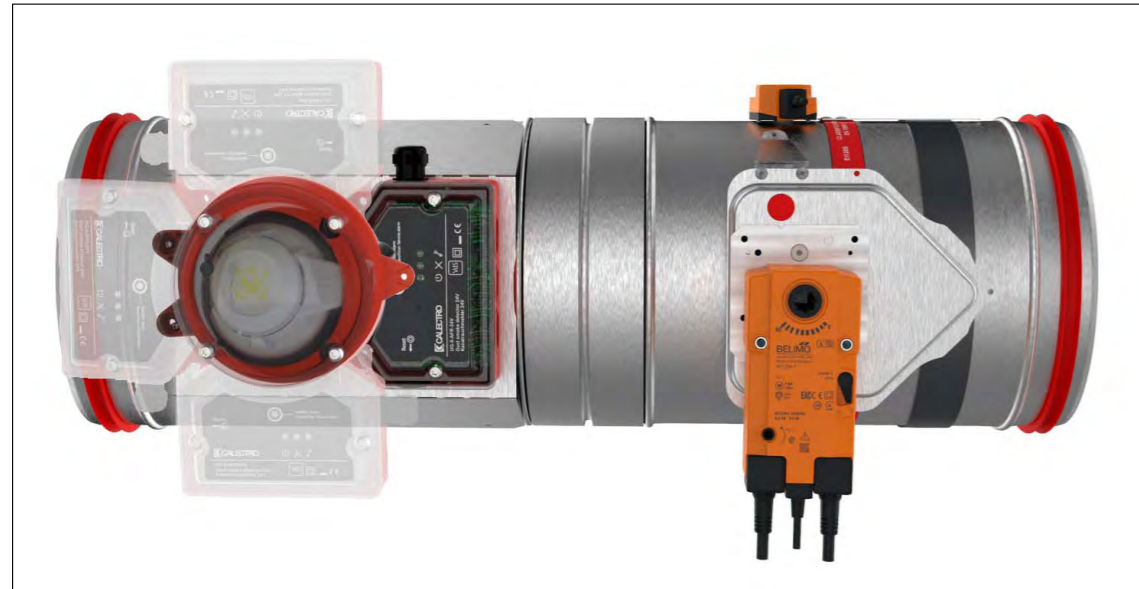
Technische Daten

	FDC-A-UG-5-AFR-24V	FDC-A-UG-5-AFR-230V
Spannung Versorgung	24V AC/DC -15%, +10% Nicht polaritätssensitiv	230V AC -15%, +10% Nicht polaritätssensitiv
Detektor Typ	Optisch UG-5-AFR-24V	Optisch UG-5-AFR-230V
Max. Stromverbrauch	220 mA	30 mA
Arbeitstemperatur	-10°C - +55°C	
Maximale Luftfeuchtigkeit	99% rH	
Kanal-Luftgeschwindigkeitsbereich	1 - 20 m/s	
Zulassungen	VdS CE, EN-54-27	
Relaisausgang	Potenzial frei	
Rauchalarm-Relais	Zwei Wechselkontakte 250V, 8A	
Service Alarm	Ein Unterbrecherkontakt 250V, 5A	
Systemfehler-Alarm	Ein Unterbrecherkontakt 250V, 5A	
Alarm bei niedrigem Fluss	Ein Unterbrecherkontakt 250V, 5A	
LED am Rauchmelder	Grün - Servicealarm (Verschmutzung) Rot - Rauchalarm	
LED auf PCB	Grün - Normalbetrieb Gelb - Systemfehler Gelb - Niedriger Durchfluss	

Schaltplan



RAUCHSENSOR-GEHÄUSEDREHUNG



Das Gehäuse des Rauchsensors kann gedreht werden (90°-180°-270°), um eine bessere Flexibilität bei der Verkabelung zu erreichen. Befolgen Sie zum Drehen des Rauchsensorgehäuses die nachstehenden Anweisungen.

1. Befolgen Sie den ersten Schritt zum Drehen des Rauchsensors: Suchen Sie die Sechskantschrauben und drehen Sie sie um.
2. Drehen Sie das Rauchsensorgehäuse (90°-180°-270°).
3. Befestigen Sie die Schrauben nach dem vierten Schritt der Rauchsensordrehung.

- ▼ [PRODUKTÜBERSICHT](#)
- ▼ [ABMESSUNGEN](#)
- ▼ [INSTALLATION](#)
- ▼ [ANTRIEBE](#)
- ▼ [ZUBEHÖR](#)
- ▼ [ERSETZUNGEN](#)
- ▼ [WARTUNG UND BETRIEB](#)

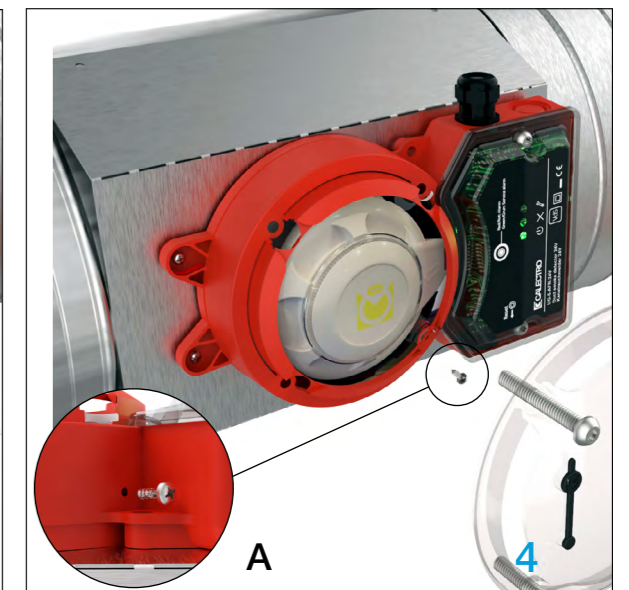
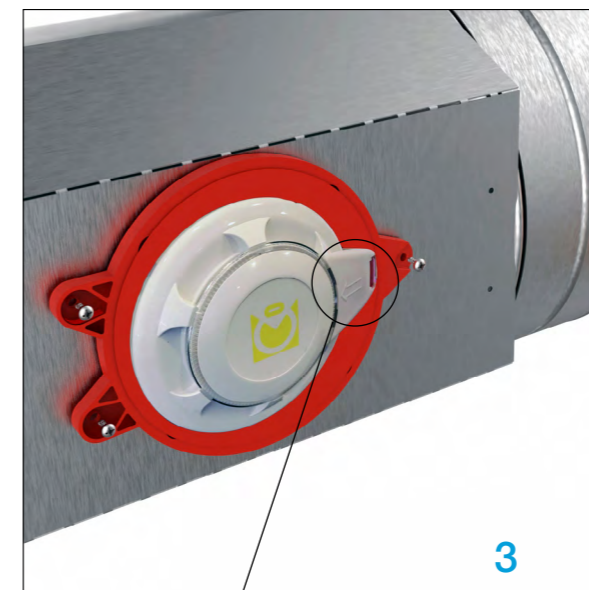
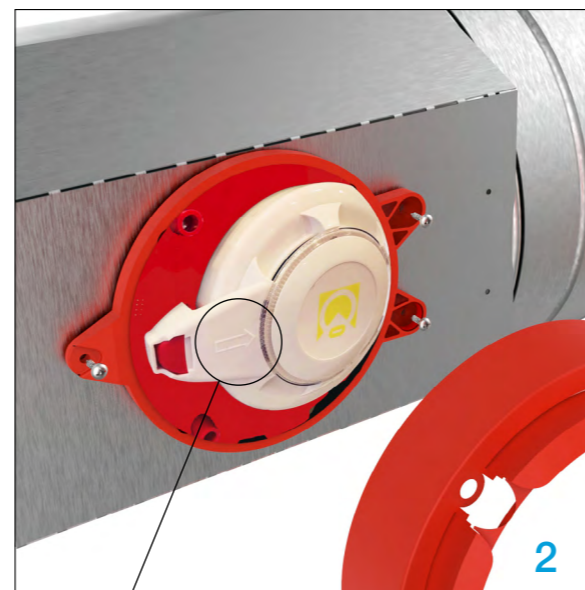
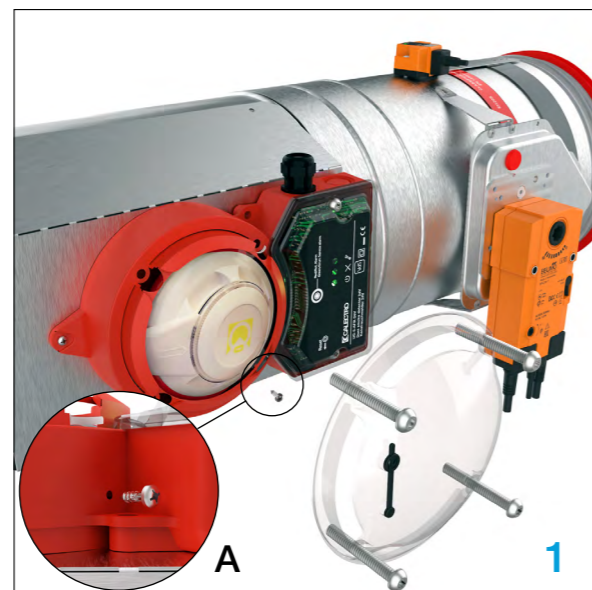
↻ ERSATZTEILUNGEN

BRANDSCHUTZKLAPPE - FDC

RAUCHSENSOR-DREHUNG

Die Installation des Rauchsensors wird standardmäßig mit rechter Luftstromrichtung geliefert. Wenn die Luftstromrichtung entgegengesetzt ist, kann der Rauchsensor anhand der folgenden Anweisungen gedreht werden.

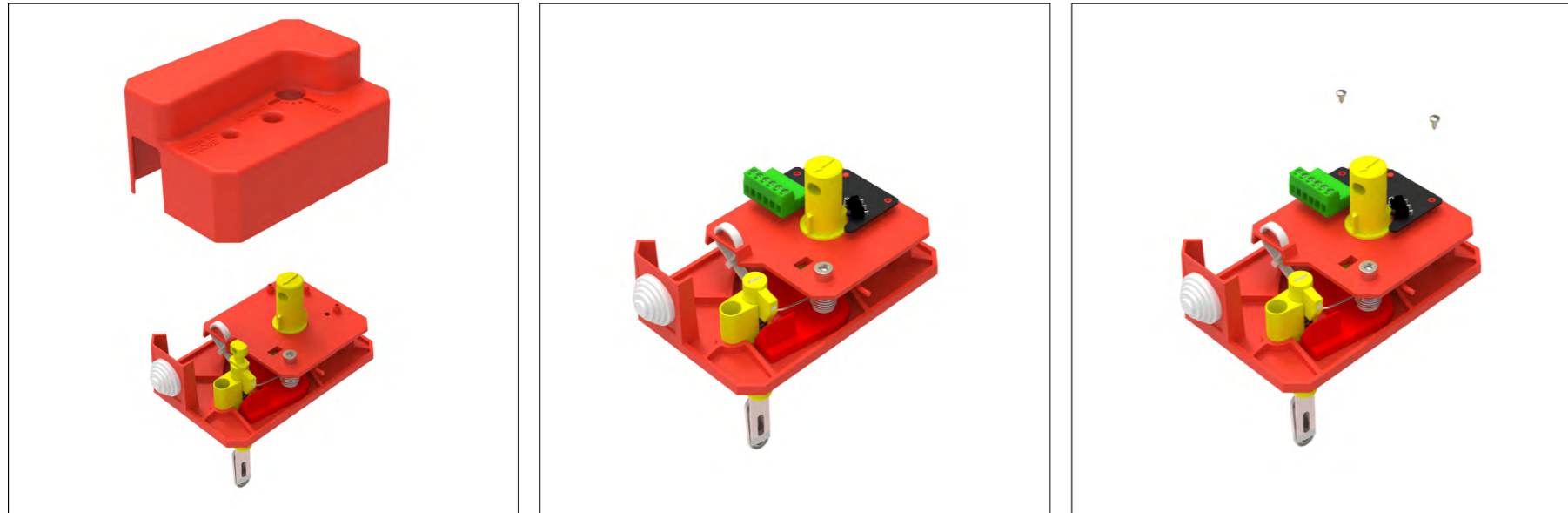
1. Suchen Sie die Sechskantschrauben, schrauben Sie sie heraus und entfernen Sie die Abdeckung. **Achten Sie auf das Detail A!**
2. Entfernen Sie das Gehäuse, suchen Sie die Schrauben und entfernen Sie sie.
3. Drehen Sie den Rauchmelder (0°-180°) entsprechend der Luftstromrichtung und befestigen Sie ihn mit den Schrauben.
4. Setzen Sie das Gehäuse wieder auf und montieren Sie die Abdeckung. **Achten Sie auf das Detail A!**



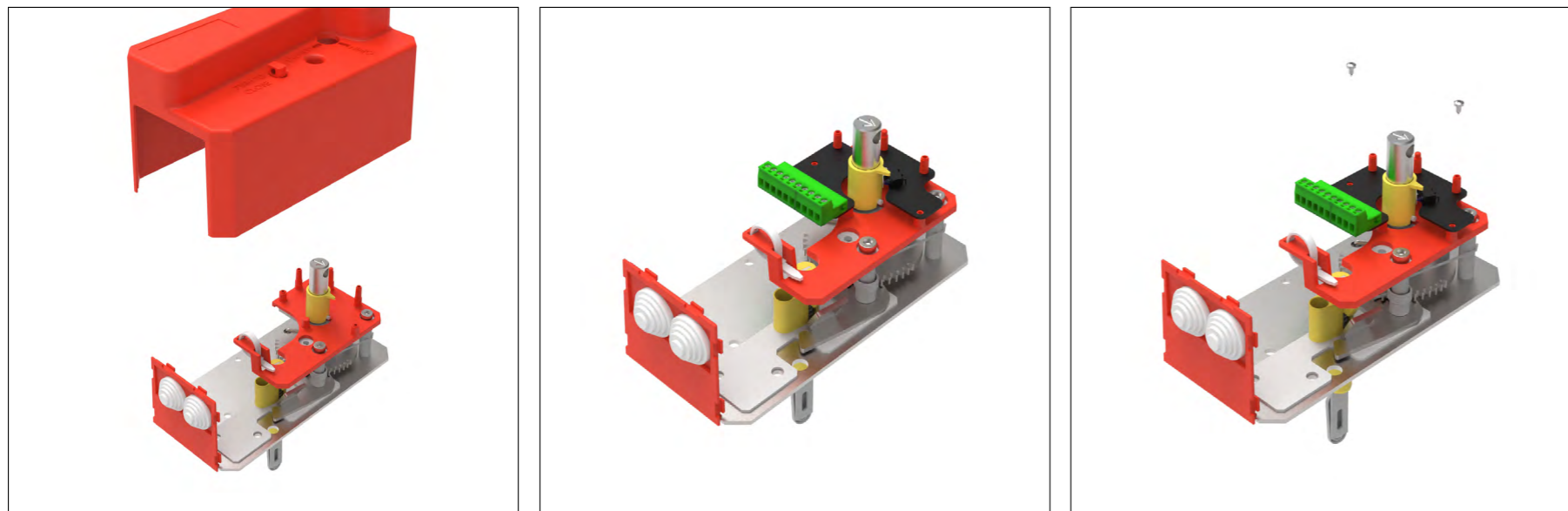
LUFTSTROMRICHTUNG →

LUFTSTROMRICHTUNG ←

UPGRADE AUF ENDKONTAKTE (R25 → R25-S)



UPGRADE AUF ENDKONTAKTE (R40 → R40-S)



- [PRODUKTÜBERSICHT](#)
- [ABMESSUNGEN](#)
- [INSTALLATION](#)
- [ANTRIEBE](#)
- [ZUBEHÖR](#)
- [ERSETZUNGEN](#)
- [WARTUNG UND BETRIEB](#)

[ERSATZTEILUNGEN](#)

BRANDSCHUTZKLAPPE - FDC



[Video-Anweisungen](#)

1. Suchen Sie die Sechskantschraube, schrauben Sie sie heraus und entfernen Sie die Abdeckung.
2. Setzen Sie die Platine CEE (R25) / CEDC (R40) an der entsprechenden Stelle ein
3. Schrauben Sie die Platine an die Platte. Setzen Sie die Abdeckung wieder auf

UPGRADE VON MANUELL (R40-S) ZU EMS

Um R40 auf EMS aufzurüsten, muss der Bausatz für Endkontakte (FD-A-R40S-KIT) installiert werden. Um R25/RS25-S auf EMS aufzurüsten, müssen Sie den R40-Mechanismus (FD-A-R40) und den Bausatz für Endkontakte (FD-A-R40S-KIT) installieren.

Servicearbeiten dürfen nur von autorisierten Personen durchgeführt werden!



[Video-Anweisungen](#)



- ▼ [PRODUKTÜBERSICHT](#)
- ▼ [ABMESSUNGEN](#)
- ▼ [INSTALLATION](#)
- ▼ [ANTRIEBE](#)
- ▼ [ZUBEHÖR](#)
- ▼ [ERSETZUNGEN](#)
- ▼ [WARTUNG UND BETRIEB](#)

↻ ERSETZUNGEN

BRANDSCHUTZKLAPPE - FDC

- 1) Suchen Sie die Sechskantschraube. Schrauben Sie sie heraus und entfernen Sie die Abdeckung
- 2) Setzen Sie das EMS auf die Spezialplatte.
- 3) Schrauben Sie das EMS an die Platte und verbinden Sie den 2-poligen Konnektor mit der entsprechenden Steckdose auf der CEDC-Platte.
- 4) Bringen Sie die Abdeckung wieder an.

Testen Sie die Funktion des Klappenblattes!



ERSETZUNG DER THERMISCHEN SICHERUNG (R25)



[Video-Anweisungen](#)



- ▼ [PRODUKTÜBERSICHT](#)
- ▼ [ABMESSUNGEN](#)
- ▼ [INSTALLATION](#)
- ▼ [ANTRIEBE](#)
- ▼ [ZUBEHÖR](#)
- ▼ [ERSETZUNGEN](#)
- ▼ [WARTUNG UND BETRIEB](#)

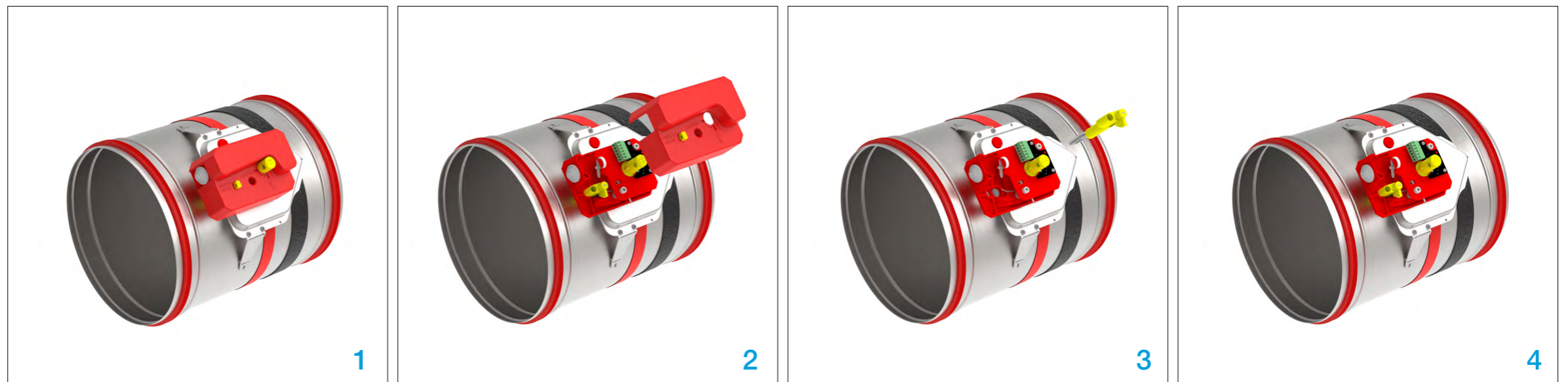
1) Suchen Sie die Sechskantschraube, die sich auf der Abdeckung befindet, lösen und entfernen Sie die Schraube und die Abdeckung.

2) Suchen Sie die Sechskantschraube an der Thermosicherung und schrauben Sie sie heraus.

3) Entfernen Sie die alte Thermosicherung. Setzen Sie eine neue Thermosicherung ein und schrauben Sie sie wieder an.

4) Bringen Sie die Abdeckung wieder an.

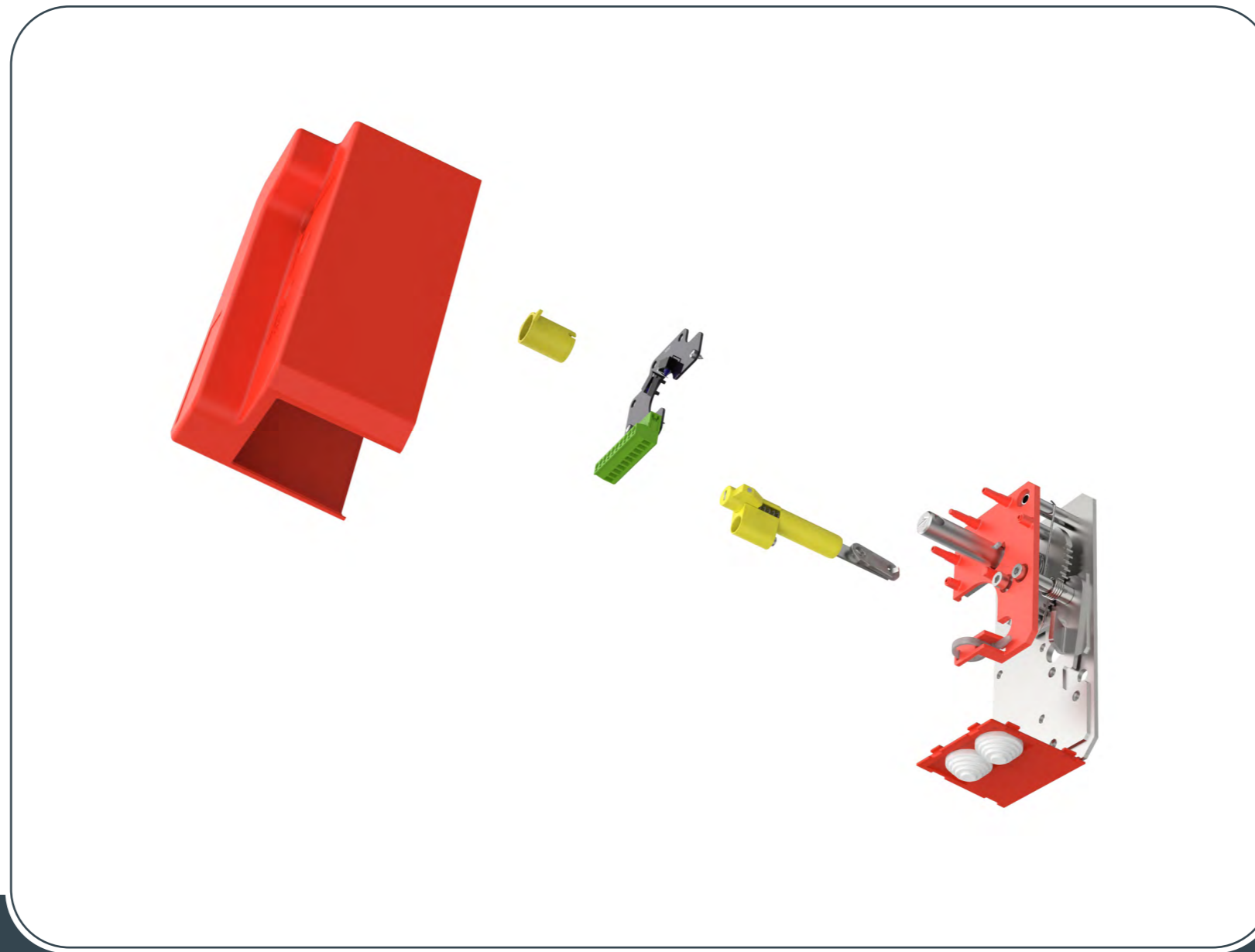
Testen Sie die Funktion des Klappenblattes!



ERSETZUNG DER THERMISCHEN SICHERUNG (R40)



[Video-Anweisungen](#)



- ▼ [PRODUKTÜBERSICHT](#)
- ▼ [ABMESSUNGEN](#)
- ▼ [INSTALLATION](#)
- ▼ [ANTRIEBE](#)
- ▼ [ZUBEHÖR](#)
- ▼ [ERSETZUNGEN](#)
- ▼ [WARTUNG UND BETRIEB](#)

- 1) Suchen Sie die Sechskantschraube, die sich auf der Abdeckung befindet, lösen und entfernen Sie die Schraube und die Abdeckung.
- 2) Entfernen Sie die Positionsanzeigerhülse.
- 3) Suchen Sie die 3 Sechskantschrauben. Drehen Sie sie heraus. Entfernen Sie die CEDC-Platte (falls vorhanden).
- 4) Suchen Sie die Schraube an der Thermosicherung. Schrauben Sie sie heraus. Entfernen Sie die alte Thermosicherung. Setzen Sie eine neue Thermosicherung ein. Bringen Sie die CEDC-Platine und die Abdeckung wieder an.

Testen Sie die Funktion des Klappenblattes!



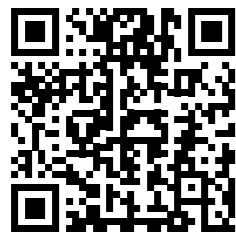
UPGRADE AUF ELEKTRISCHEN ANTRIEB

Manuell R25 <-> Belimo

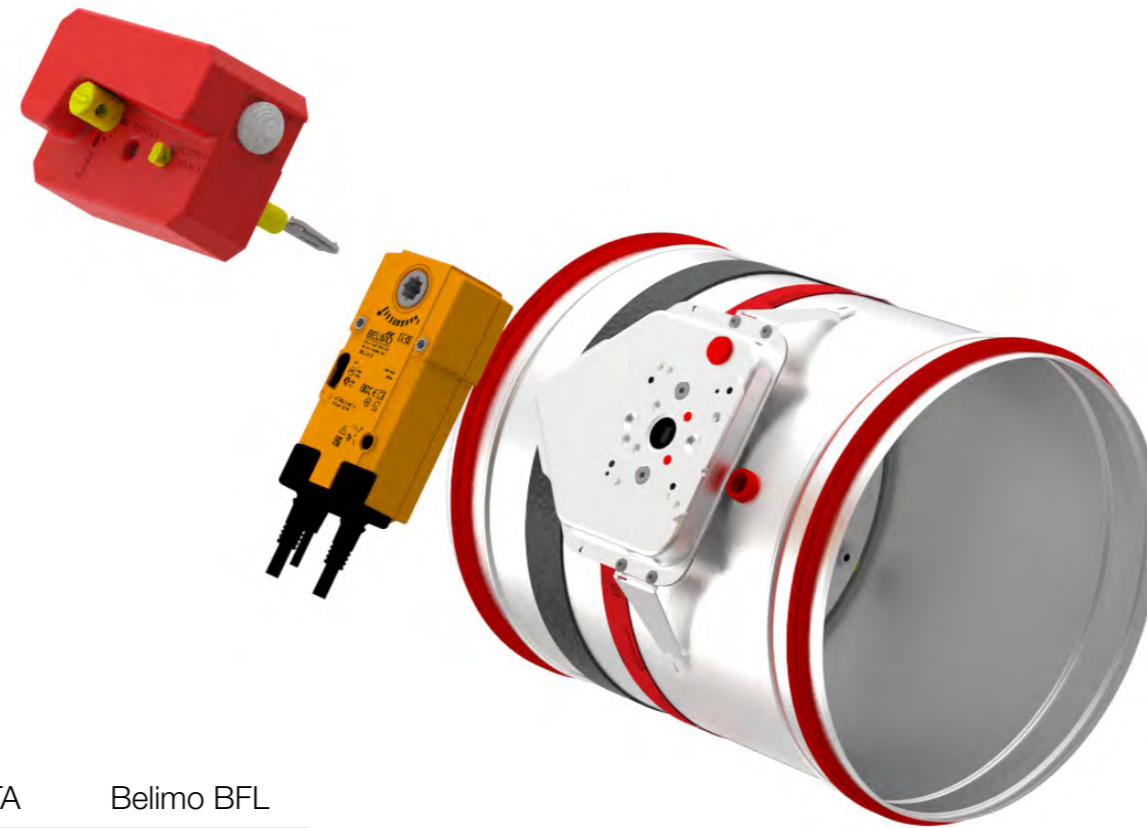
d100-d315

Die Lamelle muss geschlossen sein, bevor der Mechanismus ausgetauscht wird.

Servicearbeiten dürfen nur von autorisierten Personen durchgeführt werden!



[Video-Anweisungen](#)



FD-A-KTA	Belimo BFL
FD-A-KTB	Belimo BFN
FD-A-KTC	Belimo BF

- ▼ [PRODUKTÜBERSICHT](#)
- ▼ [ABMESSUNGEN](#)
- ▼ [INSTALLATION](#)
- ▼ [ANTRIEBE](#)
- ▼ [ZUBEHÖR](#)
- ▼ [ERSETZUNGEN](#)
- ▼ [WARTUNG UND BETRIEB](#)

HINWEIS: Verwenden Sie den Bausatz zur Aufrüstung auf einen elektrischen Antrieb (siehe Tabelle)!

*Vor dem Austausch des Mechanismus muss das Klappenblatt geschlossen sein.

* Finden Sie die Schraube und entfernen Sie die Abdeckung

1) Suchen Sie die 2 Sechskantschrauben, die sich auf der Platine des Mechanismus befinden, schrauben Sie sie heraus und entfernen Sie den manuellen Mechanismus.

2) Suchen Sie die 2 Sechskantschrauben auf der (B)-Übergangsplatine, schrauben Sie sie heraus und ersetzen Sie die FA (A)-Übergangsplatte durch die BE-Übergangsplatte.

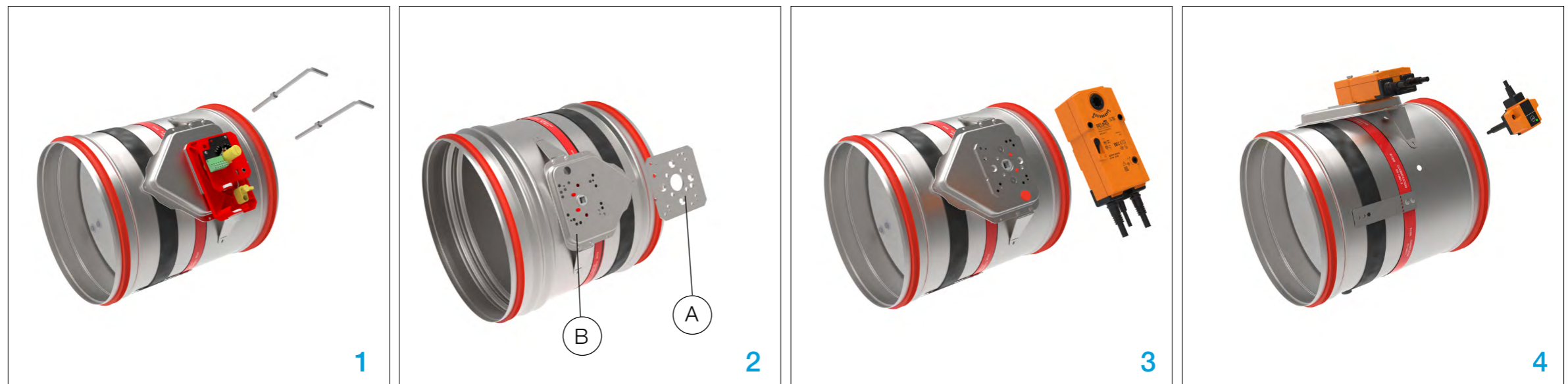
HINWEIS: Achten Sie auf die Position des Markierungsschnitts auf der BE-Übergangsplatte.

3) Stecken Sie den Gummistopfen in die Öffnung für die Thermosicherung. Montieren Sie den Belimo-Antrieb und befestigen Sie ihn mit Schrauben (2 Sechskantschrauben M6x55).

4) Loch (ø16 mm) für die Sicherung des Belimo-Antriebs bohren und mit selbstschneidenden Schrauben befestigen.

HINWEIS: Installieren Sie die Thermosicherung an einer Stelle, an der sie den Betrieb des Systems nicht beeinträchtigt.

Testen Sie die Funktion des Klappenblattes!

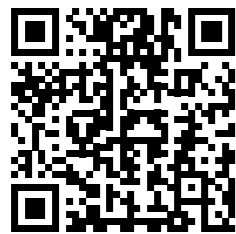


UPGRADE AUF ELEKTRISCHEN ANTRIEB R40 <-> Belimo

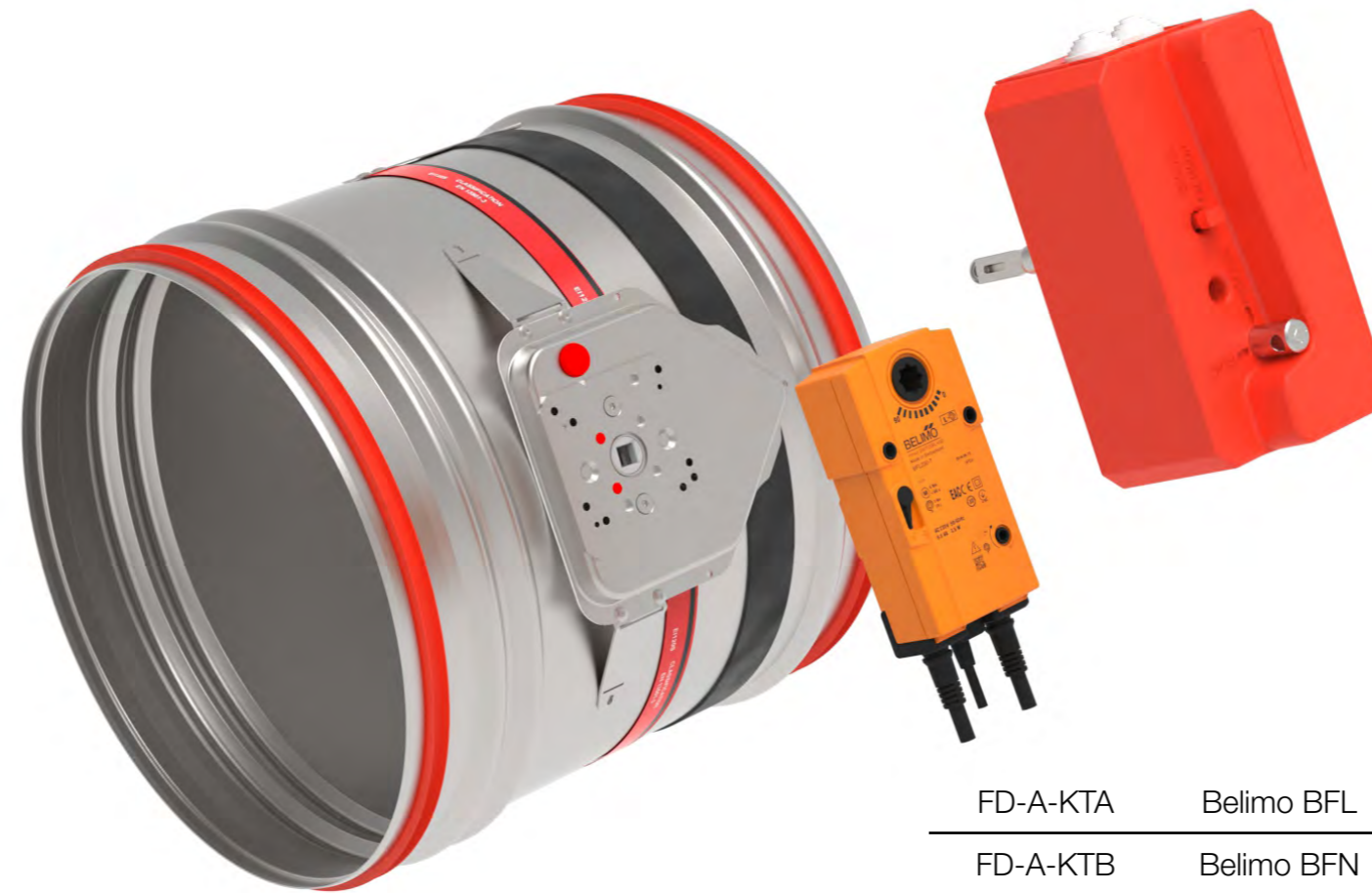
d355-d800

Die Lamelle muss geschlossen sein, bevor der Mechanismus ausgetauscht wird.

Servicearbeiten dürfen nur von autorisierten Personen durchgeführt werden!



[Video-Anweisungen](#)



FD-A-KTA	Belimo BFL
FD-A-KTB	Belimo BFN
FD-A-KTC	Belimo BF

- ▼ [PRODUKTÜBERSICHT](#)
- ▼ [ABMESSUNGEN](#)
- ▼ [INSTALLATION](#)
- ▼ [ANTRIEBE](#)
- ▼ [ZUBEHÖR](#)
- ▼ [ERSETZUNGEN](#)
- ▼ [WARTUNG UND BETRIEB](#)

HINWEIS: Verwenden Sie den Bausatz zur Aufrüstung auf einen elektrischen Antrieb (siehe Tabelle)!

* Suchen Sie die Schraube und entfernen Sie die Abdeckung

1) Suchen Sie die 3 Inbusschrauben, die sich auf der Platte des Mechanismus befinden, lösen Sie sie und entfernen Sie den manuellen Mechanismus.

2) Suchen Sie die 2 Sechskantschrauben, die sich auf der(B) Übergangsplatte befinden, lösen Sie diese und ersetzen Sie FA(A) Übergangsplatte durch die BE-Übergangsplatte.

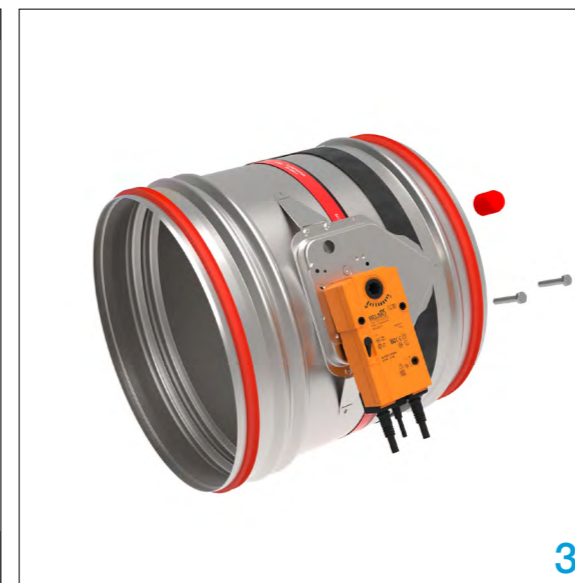
HINWEIS: Achten Sie auf die Position des Markierungsschnitts auf der BE-Übergangsplatte

3) Stecken Sie den Gummistopfen in die Öffnung für die Thermosicherung. Montieren Sie den Belimo-Antrieb und befestigen Sie ihn mit Schrauben (2 Sechskantschrauben M6x55)

4) Bohren Sie ein Loch (ø16 mm) für die Sicherung des Belimo-Mechanismus und befestigen Sie es mit selbstschneidenden Schrauben.

HINWEIS: Installieren Sie die Thermosicherung an einem Ort, an dem sie den Betrieb des

Klappenblattes nicht beeinträchtigt!
Testen Sie die Funktion des Klappenblattes!



DREHEN DES ELEKTRISCHEN ANTRIEBS (Belimo)

d100-d800

Die Lamelle muss geschlossen sein, bevor der Mechanismus ausgetauscht wird.



- ▼ [PRODUKTÜBERSICHT](#)
- ▼ [ABMESSUNGEN](#)
- ▼ [INSTALLATION](#)
- ▼ [ANTRIEBE](#)
- ▼ [ZUBEHÖR](#)
- ▼ [ERSETZUNGEN](#)
- ▼ [WARTUNG UND BETRIEB](#)

1) Suchen Sie die 2 Sechskantschrauben, lösen Sie sie und entfernen Sie sie.

2) Entfernen Sie den elektrischen Antrieb von Belimo

3) Suchen Sie die 2 Inbusschrauben, die sich auf der Übergangsplatte (B) befinden, lösen Sie diese und drehen Sie die BE-Übergangsplatte (A) um 90°.

HINWEIS: Die Drehrichtung der BE-Übergangsplatte und des elektrischen Stellantriebs muss gleich sein!

4) Befestigen Sie die Übergangsplatte an der Übergangsplatine und setzen Sie den Belimo-Antrieb zurück.



Testen Sie die Funktion des Klappenblattes!



- ▼ [PRODUKTÜBERSICHT](#)
- ▼ [ABMESSUNGEN](#)
- ▼ [INSTALLATION](#)
- ▼ [ANTRIEBE](#)
- ▼ [ZUBEHÖR](#)
- ▼ [ERSETZUNGEN](#)
- ▼ [WARTUNG UND BETRIEB](#)



TRANSPORT

Prüfen Sie die Brandschutzklappe nach der Ankunft auf Transportschäden und Mängel. Wenden Sie sich bei Schäden oder Mängeln sofort an Ihren Lieferanten.

LAGER

Wenn der Dämpfer nicht sofort installiert wird:

- Entfernen Sie eventuelle Umhüllungen.
- Brandschutzklappe vor Staub und Verschmutzung schützen.
- Brandschutzklappe nicht den Witterungseinflüssen aussetzen - Brandschutzklappe trocken lagern.
- Lagern Sie das Gerät nicht unter -20 °C und nicht über 50 °C.

Bitte entsorgen Sie das Verpackungsmaterial ordnungsgemäß.

WARTUNG UND BETRIEB

Klimaoprema Brandschutzklappen sind mit einem vollständig geschlossenen Antriebsmechanismus außerhalb des Kanals konstruiert und benötigen daher keine Reinigung und regelmäßige Wartung.

Der Betätigungsmechanismus sollte jedoch regelmäßig auf ordnungsgemäßen Betrieb überprüft werden.

- Mindestens eine jährliche Überprüfung der Klappe vorsehen. Sorgen Sie nach jedem Eingriff für eine systematische Reinigung von Staub und insbesondere der Magnetspule und ihrer beweglichen Platte
- Prüfen Sie, ob die elektrischen Anschlüsse fest angezogen sind
- Reinigungshinweis: Reinigen Sie mit einem Schwamm, mit Wasser oder einem mildem Reinigungsmittel
- Desinfektionsanweisung: Sprühdesinfektion
- (Desinfektionsmittel kann Alkohol enthalten, der brennbar ist, Vorsichtsmaßnahmen treffen, um eine Entzündung zu vermeiden)

Es ist nicht erlaubt, ohne die Zustimmung des Herstellers irgendwelche Änderungen an den Klappen vorzunehmen (mit Ausnahme der in diesem Handbuch beschriebenen Wartungsarbeiten).

Führen Sie mindestens eine jährliche Prüfung der Klappe durch. Die Funktionsprüfung muss in Übereinstimmung mit den Wartungsgrundsätzen der europäischen Normen EN 13306, EN 15423 und EN15650 durchgeführt werden.

INBETRIEBNAHME

- 1) FDC - Brandschutzklappe vorsichtig auspacken - auf scharfe Kanten achten und beim Auspacken keine übermäßige Kraft anwenden
- 2) Überprüfen Sie die Brandschutzklappe - überprüfen Sie die Brandschutzklappe auf Beschädigungen
- 3) Installation der Brandschutzklappe - je nach Installation Anweisungen ([Seite 14.](#))
- 4) Vor der Inbetriebnahme: Überprüfen Sie die Funktionen der Brandschutzklappe.

FUNKTIONEN

- 1) Freigabemechanismus:
Das Klappenblatt kann manuell geschlossen und geöffnet werden
- 2) EMS:
Signaltest - Das Dämpferblatt muss schließen
- 3) Elektrischer Aktuator:
Signaltest - Das Dämpferblatt muss schließen / öffnen
- 4) Thermische Sicherung:
Per Knopfdruck - Das Dämpferblatt muss durch Drücken des Knopfes geschlossen werden



BRANDSCHUTZKLAPPE - FDC

Design, Herstellung und Wartung von Anlagen für die Klimaanlage, Lüftung und Reinräume.
Design, production and service of Ventilation, Air-Conditioning and Cleanroom equipment.

-  Gradna 78A, 10430 Samobor, Croatia
-  +385 (0)1 33 62 513
-  info@klimaoprema.com
-  www.klimaoprema.com